

वीर सेवा मन्दिर
दिल्ली

★

४३७५

क्रम सख्या

२

काल न०

५/७

खण्ड

श्री

अम्बादास चवरे दिगम्बर जैन ग्रन्थमाला-२



सावयधम्मदोहा

भूमिका, अनुवाद, शब्दकोश, टिप्पणी आदि सहित

सम्पादक

हीरालाल जैन, एम. ए., एल. एल. बी.,

संस्कृताध्यापक, किंग एडवर्ड कालेज, अमरावती;

भूतपूर्व रिसर्च स्कालर, अलाहाबाद यूनीवर्सिटी.

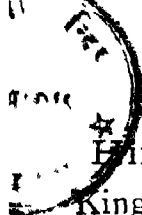
वीर निर्वाण संवत् २४५८]

[विक्रम संवत् १९८९

THE
AMBADAS CHAWARE
DIGAMBARA JAINA GRANTHAMALA
OR
Karanja Jaina Series

Edited—

With the Cooperation of Various scholars



By—

Hiralal Jain, M A., L.L. B.,
King Edward College, Amraoti.

Volume II.

Published by—

Karanja Jaina Publication Society,
Karanja, Berar, India.

Savayadhammadoha

An Apabhramsa work of
the 10th century.

Critically edited

*With Introduction, Translation, Glossary,
Notes and Index*

By

Hiralal Jain, M A., L L. B.,

Asstt Professor of Sanskrit,

King Edward College, Amraoti;

Sometime Research Scholar, Allahabad University.

1932.'



एहु धम्मु जो आयरइ बंभणु सुहु वि कोइ ।
सो सावउ किं सावयहं अणु किं सिरि मणि होइ ॥७६॥



प्राक्कथन

प्रस्तुत ग्रन्थ के दर्शन प्रथम बार मुझे सन् १९२४ में कारंजा के सेनगण मण्डार में हुए थे और उस प्रति पर से इस ग्रन्थ का परिचय सन् १९२६ में प्रकाशित Catalogue of Sanskrit and Prakrit Mss in C. P. & Berar में दिया गया था। उस परिचय से कई विद्वानों का ध्यान इस ग्रन्थ की ओर आकर्षित हुआ और उसे प्रकाशित कराने के लिये मुझ पर आग्रह होने लगा। किन्तु एक ही प्रति परसे इस का सम्पादन करने का मुझे साहस नहीं हुआ, इससे ठहरना पड़ा। अगले वर्ष इस ग्रन्थमाला की नींव डाली गई और तबसे ग्रन्थ की अन्य पोथियों की खोज में विशेषरूप से प्रयत्नशील होना पड़ा। सन् १९३० में हिन्दुस्तानी एकाडेमी, यू पी., के अध्यक्ष श्रीयुक्त डॉ. ताराचन्द्रजी एम.ए., डी. फिल., ने इस ग्रन्थ को देखने की इच्छा प्रकट की। किन्तु उस समय तक हमारे हाथ में इसकी उपर्युक्त एक ही वही प्रति थी और उसकी प्रथम कापी तैयार की जा रही थी इससे वह भेजी नहीं जा सकी। धीरे धीरे अन्य प्रतियों का पता चला और उसी अनुसार इसका संशोधन होता गया। अबतक हमें इसकी ग्यारह पोथियों का पता चला है जिनका परिचय 'संशोधन सामग्री' में कराया गया है।

पहले हमारा विचार ग्रन्थमाला के अन्य ग्रन्थों के सहस्र इसका सम्पादन भी अंग्रेजी में करने का था। किन्तु अनेक मित्रों व ग्रन्थमाला के सहायकों का आग्रह हुआ कि अपभ्रंश भाषा के कुछ ग्रन्थ हिन्दी में भी सम्पादित होना चाहिये ता कि हिन्दी संसार में उक्त दोनों भाषाओं का सम्बन्ध स्पष्ट रूप से झलक जावे। तदनुसार इस ग्रन्थ का सम्पादन हिन्दी में करने का निश्चय हुआ। आगे प्रकाशित होने वाले ग्रन्थों में भी अनेक ग्रन्थों का हिन्दी में सम्पादन करने का विचार है।

इस ग्रन्थ के सम्पादन में हमे हमारे मित्र श्रीयुक्त ए. एन. उपाध्ये एम. ए., अर्धमागधी प्रोफेसर, राजाराम कालेज, कोल्हापूर, से बहुत सहायता मिली है। उन्होने द. प्रति प्राप्त होने के पूर्व सुझे उस प्रति की अपने लिये कराई हुई एक कारपी देखने के लिये भेजने की कृपा की तथा पत्रों द्वारा भण्डारकर इन्स्टीट्यूट, पूना, की तीन पोथियोंका परिचय कराया। सन् १९३१ के Annals of Bhandarkar Oriental Research Institute में आपका ' Joindu and his Apabhransa Works ' शीर्षक लेख प्रकाशित हुआ है। हमने उस लेख से भी सहायता ली है। ग्रन्थ के कुछ शंकास्पद वाक्यों को हमने आपके पास विचार के लिये भेजा था उनपर भी आपने पत्र द्वारा मत प्रकट करने की कृपा की। इसका हमने टिप्पनी में उपयोग किया है। इस सब सहायता के लिये हम आपका बहुत उपकार मानते हैं।

हमारे मित्र डाक्टर पी. एल. वैद्य, एम्. ए., डी. लिट्., प्रोफेसर, वाडिया कालेज, पूना, ने भण्डारकर इन्स्टीट्यूट, पूना, की भ. प्रति हमारे अवलोकनार्थ भिजवाने की कृपा की। तदर्थ हम आपका आभार मानते हैं।

श्रीयुक्त पन्नालालजी अग्रवाल, सहायक मंत्री, जैनमित्रमण्डल दिल्ली, व श्रीयुक्त मेहेन्द्रजी, सम्पादक ' वीरसन्देश ' आगरा, ने हमें क्रमशः द. और अ. प्रतियां भिजवाने की कृपा की। इसके लिये हम आपके कृतज्ञ हैं।

सुहृद् डॉ. ताराचन्द्रजी गंगवाल, एम. बी. बी. एस., पेल्लेस सर्जन, जयपुर, व श्रद्धेय मास्टर मोतीलालजी संघी, संस्थापक, सन्मति पुस्तकालय, जयपुर, ने हमें जयपुर की पोथियां देखने में बड़ी सहायता पहुंचाई। एतदर्थ हम आपके आभारी हैं।

इस ग्रन्थ के सम्पादन व ग्रन्थकर्ता का निर्णय करने में हमें क. प्रति से विशेष सहायता मिली है। इस प्रति के लिये हम भट्टारक महाराज श्री वीरसेनजी स्वामी, सेन गण, कारंजा के ऋणी हैं। इस ग्रन्थ-

माला को सफल बनाने में आप बहुत कुछ कारणीभूत हुए हैं जैसा कि हम प्रथम ग्रंथ की प्रस्तावना में कह चुके हैं ।

मान्यवर गोपाल अम्बादासजी चवरे, कारंजा, इस ग्रन्थ-माला के जीवनाधार हैं । आपकी प्राचीन जैन साहित्य को उत्तम ढंग से प्रकाशित देखने की बड़ी उत्कण्ठा है । आपकी ही प्रेरणा से हमें इस कार्य में विशेष उत्साह हुआ है । आपका उपकार विरस्मरणीय है ।

सरस्वती प्रेस अमरावती, के मैनेजर श्रीयुक्त टी. एम. पाटील तथा प्रेस के अन्य कर्मचारियों ने इस ग्रन्थ को छापने में बड़ी रुचि और सावधानी दिखाई है इसके लिये मैं उन्हें हृदय से धन्यवाद देता हूँ ।

इस ग्रन्थमाला का प्रधान उद्देश्य प्राचीन जैन साहित्य को इस ढंग से प्रकाशित करने का है कि जिससे साहित्यिक छानबीन व ऐतिहासिक खोज में विशेष सहायता पहुँचे । यह हम माला के प्रथम ग्रन्थ में ही प्रकट कर चुके हैं । यदि उस उद्देश्य की प्रस्तुत ग्रन्थ द्वारा किसी अंश में पूर्ति हुई तो हम व हमारा मण्डल अपने प्रयास को सफल समझेंगे । उसी दिशा में किसी प्रकार की कमी व त्रुटि की पूर्ति के सम्बन्ध में हमारे विद्वान् पाठक जो सम्मति प्रदान करने की कृपा करेंगे उसका हार्दिक स्वागत किया जायगा ।

किंग एडवर्ड कालेज,
अमरावती
अनन्त चतुर्दशी, वि. सं. १९८९. }

हीरालाल

विषयसूची

	पृष्ठ
प्राक्कथन	१
भूमिका	१-११
१ संशोधन सामग्री	१
२ ग्रन्थकर्ता	३
३ ग्रन्थ का नाम, प्रचार, टीका- टिप्पणी व परम्परा	१-१११
४ भाषा और व्याकरण	३
सावयधम्मदोहा, मूल पाठ, पाठभेद व अनुवाद	१-६७
परिशिष्ट (अधिक दोहे सानुवाद) ...	६८-७१
शब्दकोश	७२-१०४
टिप्पणी	१०५-१२०
दोहों की वर्णानुक्रमणिका	१२१-१२५
शुद्धिपत्र	१२६

भूमिका

१ संशोधन सामग्री ।

अबतक सावयधम्मदोहा की प्राचीन हस्तलिखित नौ पोथियाँ हमारे देखने में व दो सुनने में आई हैं । इनमें से चुनी हुई चार पोथियों (अ क ज द) का अक्षरशः मिलान करके प्रस्तुत संस्करण में उनके पाठ भेद अंकित किये गये हैं व शेष से यत्र तत्र सहायता ली गई है । इन प्रतियों का परिचय इस प्रकार है—

अ. प्रति मोतीकटरा, आगरा, के दिगम्बर जैन मंदिर की है । पत्र संख्या-१८; आकार ९३ 'x ९"'. पंक्तियाँ प्रति पृष्ठ - ७ से ९ तक; वर्ण प्रतिपंक्ति- लगभग ३०; हासिया ऊपर नीचे- १", दायें बाँये १ १/२"। प्रारम्भ का एक और अन्त के दो पत्र दूसरे हाथ के लिखे हुए हैं । अनुमानतः पहले पत्र बहुत जीर्ण होजाने से उनकी नकल करके ये पत्र जोड़ दिये गये हैं । जीर्ण पत्रों का अब पता नहीं है ।

प्रारम्भ-ॐ नमः सिद्धेभ्यः ।

अंत-इति श्रावकाचारदोहदा जोगेन्द्रदेवकृत संपुर्ण ॥ सुभं भवतु ॥

इस प्रति मे कुल दोहों की संख्या २२५ है । अधिक दोहा परिशिष्ट में देखिये । १० वें दोहे के प्रथम चरण का पाठ कुछ भिन्न है [पाठभेदों में देखिये] । इसके पाठ क. प्रति से अधिक मिलते हैं ।

क. प्रति कारंजा के सेनगणभंडार की है । पत्रसंख्या- १६, आकार- ११" x ५", पंक्तियाँ प्रतिपृष्ठ- ९, वर्ण प्रतिपंक्ति- लगभग ३०, हाँसिया ऊपर नीचे- ३/४", दायें बाँये- १" ।

प्रारम्भ—ऊं नमः श्री पार्श्वनाथाय ऋषी धरणेन्द्रपद्मावतीसहिताय
अन्त—इय दाहाबद्धवयधम्म दवसनं उवादट्टु ।

लहुअक्खरमत्ताहीयमो पय सयण खमंतु ॥

इय दोहाबद्धसावयधम्मसम्मत्ते लिषितमिनं जगतकीर्तेण संवत्
१७८० कुवार वदि १४ हृदयनग्रमध्यात् लिषितमिनं ।

इसमें कुल दोहों की संख्या २३५ है और एक संस्कृत श्लोक 'उक्तं च'
रूप से उद्धृत किया गया है (परिशिष्ट देखिये)। इसके पाठ अ प्रति से
अधिक मिलते हैं ।

ज. प्रति जयपुर के तैरापंथी मंदिर की है । पत्रसंख्या— ११,
आकार— $१०\frac{१}{२}'' \times ४\frac{१}{२}''$, पंक्तियां प्रतिपृष्ठ— १३, वर्ण प्रति पंक्ति— लगभग
३५; हाँसिया ऊपर नीचे— $\frac{१}{२}''$; दायें बायें— $१\frac{१}{४}''$ ।

प्रारम्भ— श्री जिनाय नम ।

अन्त— इति श्रीश्रावकाचारदोहकं समाप्तं ।

इसमें कुल दोहों की संख्या २२३ है । दोहा नं २१९ नहीं है । नवर
देने में त्रुटि के कारण प्रति के अन्तिम दोहे पर नं २२१ आया है ।

द. प्रति पंचायती दिगम्बर जैन मंदिर, देहली, की है । पत्रसंख्या
१३; आकार— $११\frac{१}{२}'' \times ५''$; पंक्तियां प्रतिपृष्ठ— ९ से ११ तक, वर्ण प्रति-
पंक्ति— लगभग ३२, हाँसिया ऊपर नीचे— $\frac{३}{४}''$, दायें बायें— $१''$ दोहों की
संख्या २२४

प्रारम्भ— ऊं नमो वीतरागाय ।

अन्त— इति श्रावकाचारदोहक समाप्तम् ।

अथ सवत्सरेऽस्मिन् श्री नृगबिक्रमादेव्यराज्ये संवत् १६०३
वर्षे । श्रावण वदि ११ शुक्रादने । मृगाशरनक्षत्रे । व्याघात-

नामयोगे । मानस उपजोगे । श्रीपद्मसुभस्थाने । श्रीसाहि
असलेमसाहिराज्यप्रवर्त्तमाने । श्रीजैनसंघे ब्रह्मदीप तत्
शिष्यणी शीलतोयतरंगिणी बाई देवखालिखापितं आत्मार्थे ।
ज्ञानवान् ज्ञानदानेन इत्यादि चार श्लोक.

इस प्रशस्ति से हमें ज्ञात होता है कि यह प्रति विक्रम संवत् १६०३
तदनुसार सन् १५४६ ईस्वी में लिखी गई थी और उस समय दिल्ली के तख्त
पर साह असलेमघाह (शेरशाह सूर का बेटा सलीमशाह सूर) था । यह
उल्लेख मुगल व शूरवंश के इतिहास के लिये महत्वपूर्ण है ।

प. प्रति जयपुर के पाटोदी जैन मंदिर की है । पत्र संख्या-३९;
दोहों की संख्या- २२४. होंसिये पर टिप्पण है ।

अन्त- इति उपासकाचारे आचार्य श्री लक्ष्मीचन्द्रविरचिते
दीहकसूत्राणि समाप्तानि । स्वस्त संवत् १५५५ वर्षे
कार्तिक सु १५ सोमे श्रीमूलसंघे सरस्वतीगच्छे बला-
त्कारगणेऽमयविद्यानंदिपट्टे मल्लिभूषण ततिशाय्य पं लक्ष्मण-
पठनार्थं देहाश्रावकाचार ।

यह प्रति वि सं १५५५ तदनुसार सन् १४९८ ईस्वी की लिखी हुई
है । अतः प्राप्त पंथियों में जिनमें लिखने का समय पाया जाता है उन सब में
प्राचीन है । दुर्भाग्य से इस प्रति का पूरा २ मिलान करने की मुझे सुविधा
न मिल सकी ।

प. २. यह प्रति भी उपर्युक्त पाटोदी मंदिर की है । पत्र संख्या-
११, दोहों की संख्या- २२४. लिखने का समय नहीं दिया गया ।

प ३. यह प्रति भी उपर्युक्त पाटोदी मंदिर की है । पत्र संख्या-
१४; दोहों की संख्या- २०७, लिखे जाने का समय- संवत् १६१२
वैसाख सु ११.

प. ४ यह प्रति भी उपर्युक्त पाटोदी मंदिर की है। पत्र संख्या- ८; दोहों की संख्या- २२७, लिखे जाने का समय नहीं दिया है।

भ. प्रति भाण्डारकर रिसर्च इंस्टीट्यूट, पूना, की नं. १३०८/ १८९१-९५ की है। पत्र संख्या- १००, आकार- $१०\frac{3}{8}'' \times ५''$; पंक्तियां प्रतिपृष्ठ-४; वर्ण प्रतिपंक्ति- लगभग २८; हांसिया ऊपर नीचे- १'', दूँये बाँये- १ $\frac{1}{2}''$ । इसमें दोहों की संख्या २२५ है। दोहा नं. २०० व २१९ नहीं हैं तथा तीन दोहे अधिक हैं [परिशिष्ट देखिये]। किन्तु नंबर देने में त्रुटि के कारण अन्तिम दोहे का नं. २२६ आया है। यह प्रति सटीक है। इसके पाठों व टीका का उपयोग प्रस्तुत ग्रन्थ की 'टिप्पनी' में किया गया है। टीका का विशेष परिचय आगे दिया जायगा।

प्रारम्भ- अथ प्राकृत दोषकबंध उपासकाचार लिध्यते।

अन्त- इति श्रावकाचारदोहकं लक्ष्मीचन्द्रकृत समाप्तं। श्री।

मूलं योगीन्द्रदेवस्य लक्ष्मीचन्द्रस्य पंजिका।

श्रुति प्रभाचन्द्रमुनेर्महती तत्त्वदीपिका ॥ १॥

भ. २. यह प्रति भी उपर्युक्त भाण्डारकर इंस्टीट्यूट की है। और संवत् १५९३ की लिखी हुई है। दोहों की संख्या २२४ है तथा ग्रंथ का नाम 'श्रावकाचार दोहडा' दिया गया है।

भ. ३. यह प्रति भी उपर्युक्त भाण्डारकर इंस्टीट्यूट की है। इसमें दोहों की संख्या २२४ है। १० वें दोहे का पाठ अ प्रति के समान है (पाठभेद देखिये)। वह संवत् १५९९ की लिखी हुई है।

अन्त- इति उपासकाचारे आचार्यलक्ष्मीचन्द्रविरचिते दोहक-
सूत्राणि समाप्तानि।

उपर्युक्त दोनों प्रतियां रत्नकर्ति के शिष्य आर्य व ब्रह्म बहोडन के लिये लिखी गई हैं। वे उपर्युक्त इंस्टीट्यूट के नं. ९९२/१८८७-९१ के एक

ही गुटके में बंधी हुई हैं। इन प्रतियों को हमने नहीं देख पाया। उनका परिचय हमें हमारे मित्र श्रीयुक्त ए. एन. उपाध्ये, एम. ए., अर्धमागधी प्रोफेसर, राजाराम कालेज, कोल्हापुर, के एक पत्र से प्राप्त हुआ है।

२ ग्रन्थकर्ता

यह ग्रन्थ किसका बनाया हुआ है यह प्रश्न बड़ा जटिल है। ग्रन्थ के मूलभाग में कर्ता का कहीं, कोई, किसी प्रकार का भी उल्लेख नहीं पाया जाता। किन्तु जिन हस्तलिखित प्रतियों का ऊपर परिचय दिया गया है उनमें से अनेक के अन्त में ग्रन्थसमाप्तिसूचक वाक्यों में ग्रन्थकर्ता का नामोल्लेख किया गया है। हम यहाँ इन्हीं उल्लेखों की सूक्ष्म जांच कर सच्चे ग्रन्थकर्ता के पता लगाने का प्रयत्न करेंगे।

तीन पौथियों (प; भ; म. ३.) में यह ग्रन्थ लक्ष्मीचन्द्रकृत या विराचित कहा गया है। विद्यानन्दि के शिष्य श्रुतसागर कृत षट्प्राभृतटीका में इस ग्रन्थ के आठ दोहे उद्धृत किये गये हैं और दो स्थानों पर उन दोहों के कर्ता स्पष्ट रूप से लक्ष्मीचन्द्र या लक्ष्मीधर कहे गये हैं— 'तथा चोक्तं लक्ष्मीचन्द्रेण गुरुणा', 'तथा चोक्तं लक्ष्मीधरेण भगवता'। कहने की आवश्यकता नहीं कि ये दोनों नाम एक ही व्यक्ति के द्योतक हैं। इससे भी उक्त प्रतियों के कथन की पुष्टि होती है। षट्प्राभृतटीका की प्रकाशित पुस्तक की भूमिका में जो श्रुतसागर का परिचय दिया गया है उससे ज्ञात होता है कि लक्ष्मीचन्द्रजी उनके समसामयिक थे तथा उनकी गुरुपरम्परा इसप्रकार थी— विद्यानन्दि— मल्लिभूषण— लक्ष्मीचन्द्र। उनकी एक चेली ने आशुधर कृत 'महाभिषेकभाष्य' का अपने हाथ से लिखकर संवत् १५८२ में पूरा किया था। इन उल्लेखों से ऐसा प्रतीत होता है कि लक्ष्मीचन्द्रजी ही प्रस्तुत ग्रन्थ के कर्ता थे, तथा वे संवत् १५८२ के लगभग हुए हैं।

किन्तु भ प्रति में जो अन्तिम श्लोक है उससे इस कथन की सत्यता में सन्देह उपस्थित हो जाता है। इस श्लोक में प्रस्तुत ग्रन्थ के साथ

तीन नामों का सम्बन्ध बतलाया गया है—मूलग्रन्थकार योगीन्द्रदेव, पंजिका-कार लक्ष्मीचन्द्र और वृत्तिकार प्रभाचन्द्र मुनि। इसी कथन के साथ साथ प. प्रति के अन्तिम वाक्य पर विचार कीजिये। उस वाक्य में कहा गया है कि संवत् १५५५, कार्तिक सुदि १५, सोमवार को विद्यानान्दि के पट्ट पर अधिष्ठित मल्लिभूषण के शिष्य पं लक्ष्मण के पठनार्थ दोहकश्रावकाचार लिखा गया। हमारा अनुमान है कि लक्ष्मण लक्ष्मीचन्द्र का दीक्षित होने से पूर्व का नाम है और उन्हीं की शिष्यावस्था में उनके पठनार्थ वह प्रति तैयार हुई थी। इससे निश्चय हो गया कि लक्ष्मीचन्द्रजी इन दोहों के मूलकर्ता नहीं हैं। उनको बनाई हुई 'पंजिका' कौनसी है इसपर आगे चलकर विचार किया जायगा। प. प्रति में जो 'लक्ष्मीचन्द्रविरचिते' वाक्य आया उसी से पंजिका के लिपिकारों ने तथा भृतसागरजी ने धोखा खाया। यथार्थ में वहां 'श्री लक्ष्मीचन्द्रलिखिते' या श्रीलक्ष्मीचन्द्रार्थलिखिते' पाठ होना चाहिये था। लक्ष्मीचन्द्रकृत अन्य कोई संस्कृत, प्राकृत व अपभ्रंश ग्रन्थ हमारे देखने सुनने में नहीं आया।

ग्रन्थकर्ता की खोज में अब हमारी दृष्टि योगीन्द्रदेव पर जाती है जो अ. और म. प्रति में इस ग्रन्थ के कर्ता कहे गये हैं। योगीन्द्रदेव के अबतक चार ग्रन्थ प्रकाशित हो चुके हैं—परमात्मप्रकाश, योगसार, अमृताशीति और निजात्माष्टकम्। इनमें से प्रथम दो प्रस्तुत ग्रन्थ के समान ही अपभ्रंश दोहों में रचे गये हैं। तीसरा ग्रन्थ संस्कृत व चौथा प्राकृत में है। श्रीयुक्त वपाध्ये ने एक अंग्रेजी लेख में प्रस्तुत ग्रन्थ व परमात्मप्रकाश का मिलान कर यह मत प्रकट किया है कि इन दोनों की रचना में एक दो जगह साधारण साम्य को छोड़ कोई स्मरणीय सादृश्य नहीं है। हमने ग्रन्थकार के सभी ग्रन्थों को इसी हेतु से देखा। तीन ग्रन्थों में से तो कोई सादृश्य नहीं मिला किन्तु परमात्मप्रकाश में निम्न लिखित उक्तियों पर दृष्टि अटकती। मिलान की सुविधा के लिये हम प्रस्तुत ग्रन्थ के अवतरणों के साथ साथ इन्हीं यहाँ लिखते हैं —

परमात्मप्रकाश

साधनचरमदोहा

- ८ भावें पणविधि पंचगुरु
 २०३ मरगठ जेण वियाणियउ
 तहि कचिच कउ गणु ।
 २१८ खीला लरिगवि ते जि मुणि
 देउल देउ बहंति ।
 २२१ अत्यउ कहि मि कुडिलियइं
 २३९ रुवि पर्यंगा सहि मिय ...
 २४१ लोहइं लरिगवि हुयवहइं
 पिकखु पडंतउ तोडु ।
 २६८ मूलविणट्टइं तरुवरइं अवसइं
 सुकहि पणु ।
 २९२ तुट्टइ मोहु तडति तसु

- १ पणवेपिणु भावें पंचगुरु
 २ जिम मरगठ कचवेण
 १०६ देउल लरिगय खिलियइं
 कि न पलोट्टइ सुकखु ।
 ११२ जाम न देहकुडिलियइं
 १२६ रुबासत पर्यगडा ...
 १३४ लोहमुकु सायर तरइ
 पेक्खु परोहण तेम ।
 ४५ अह कंदलि उप्पाडियइं बेळिहे
 पत समत ।
 १०० फुडिबि जाइ तडाति

अब प्रश्न यह है कि क्या अ. और भ. प्रति के कथन तथा उपर्युक्त सादृश्य पर से यह ग्रन्थ योगीन्द्रदेवकृत कहा जा सकता है? सूक्ष्म दृष्टि से विचार करने पर इन सादृश्यों में हमें ऐसा एक भी नहीं दिखता जो आकस्मिक न हो सकता हो। फिर, भाषा को छोड़ कर जब हम विषय पर आते हैं तो योगीन्द्र के ज्ञात ग्रन्थों तथा प्रस्तुत ग्रन्थ में बड़ा अन्तर मिलता है। योगीन्द्र यथार्थ नाम योगीन्द्र ही थे। उनके सब ग्रन्थ अध्यात्म तत्त्वों से ओतप्रोत हैं। उनका उपदेश आदि से अन्त तक यही है कि बाह्य क्रियाओं व आहम्बरों में कुछ तथ्य नहीं है। अपनी आत्मा में लीन होने से ही सच्चा सुख मिल सकता है। योगीन्द्र को सृष्टि आत्ममय दिखती थी। उनके विचार वेदान्तियों जैसे थे। वे देव, शास्त्र, गुरु की पूजा के बहुत परे थे। उनके विचार से—

देउलु देउ वि सत्थु गुरु तित्थु वि वेउ वि कव्वु ।

वत्थु जु दीसइ कुसुमियउ इंधणु होसइ सव्वु ॥पर. २५७॥

कासु समाहि करउं को अंचउं ।

छोपु अच्छोपु करिवि को वंचउं ॥

हल सह कलहि केण सम्माणउं ।

जहिं जहिं जोवउं तहिं अप्पाणउं ॥ योग. ३०. ॥

इन विचारों को लेकर यह संभव नहीं जान पड़ता कि उन्होंने दान, पूजा, उपवासादि के महत्व के प्रतिपादक प्रस्तुत ग्रन्थ की रचना की होगी। यह हो सकता है कि उन्होंने योगीन्द्र होने से पूर्व गृहस्थावस्था में ही इस ग्रन्थ की रचना की हो। किन्तु एक तो इस ग्रन्थ में उनकी भार्वा अध्यात्मिकता के कोई विशेष लक्षण नहीं पाये जाते। दूसरे कवित्व की दृष्टि से प्रस्तुत ग्रन्थ योगीन्द्र के अन्य ग्रन्थों से अधिक प्रौढ़ जन पड़ता है। अतः एक ही ग्रन्थकार की कृति मानने पर उसे इन ग्रन्थों से पूर्व रचित कहना उपपन्न नहीं जँचता।

ग्रन्थकार के सम्बन्ध में हमें जो तीसरा संकेत मिलता है वह क. प्रति के अन्तिम दोहे में है। उसमें यह ग्रन्थ 'देवसेने उवादिट्टु' अर्थात् देवसेन द्वारा उपदिष्ट कहा गया है। दिगम्बर जैन ग्रन्थकारों में देवसेन एक सुप्रसिद्ध प्रकृत कवि हुए हैं। उनके प्रकाशित ग्रन्थ दर्शनसार, आराधनासार, तत्वसार, नयचक्र, आलाप पद्धति व भावसंग्रह— इस समय हमारे सन्मुख हैं। आलापपद्धति को छोड़ शेष सब ग्रन्थ प्रकृत भाषा में रचे गये हैं। दर्शनसार को छोड़ शेष सब माणिक्यन्द्र ग्रन्थमाला में प्रकाशित हुए हैं। प्रस्तुत ग्रन्थ से साम्य की खोज में हमने इन सब को देख डाला। भावसंग्रह में हमें हमारे ग्रन्थ से कुछ विशेष सादृश्यतायें मिली हैं। उन्हें हम यहां उद्धृत करते हैं—

सावयधम्मदोहा

भावसंग्रह

३ जिह समिलहिं सायर गयहिं
दुल्लहु जूमहु रंधु ।
तिह जीवहं भवजलगयहं
मणुयत्तणि संबंधु ॥

१६९ अहवा जह कहव पुणो
पावइ मणुयत्तणं च संसारे ।
जुयसभिला संजोए
लहइ ण देसो कुलं आऊ ॥

२२ मज्जु मंसु महु परिहरहि
कीर पंचुंबर दूरे ।

३५६ महुमज्जमंसविरई
चाओ पुण उंभराण पंचण्हं ।

८१ दंसण रहिय कुपात्ति जह
दिण्णइ ताह कुभोउ ।

५३३ कुच्छियपत्ते किं चि वि
फलइ कुदेवेषु कुणरतिरणसु ।

८२ हयगयसुणहहं दारियहं
मिच्छादिट्ठिहिं भोय ।

५४४ केई पुण गयतुरया
गेहे रायाण उण्णई पत्ता ।

८३ तं अपत्तु आगमि भणिउ
णउ वयदंसणु जासु ।
णिप्फलु दिण्णउ होइ तसु
जह ऊसरि कउ सासु ॥

५३२ ऊसरखित्ते बीयं सुवखे स्वखे
य णीरअहिसेओ । जह तह
दाणमवत्ते दिण्णं खु णिर-
त्ययं होइ ॥

८५ इकु वि तारइ भवजलदि
बहुदायार सुपत्तु ।
सुपरोहणु एकु वि बहुय
दीसइ पारहु णितु

५०९ जह णावा णिच्छिहा....
तारइ पारावारि....

५१० तह संसारसमुदे...
तारेइ गुणाहियं पत्तं ।

१६१ इकच्छिहिय पाहणभरिय
सुइइ णाव ण भंति

५४८ णावा जह सच्छिहा
परमप्पाणं च उवाहिसल्लिम्मि
बोलेइ तह कुपत्तं
संसार महोवही भमि ॥

- ८६ दाणु कुपत्तहं दोसइइ
बोलिज्जइ णहु भंति ।
पत्थरु पत्थरणाव कहिं
दीसइ उत्तारंति ॥
- १५२ गमणट्टियहं तरंउ वि
अहव ण पावइ पारु ।
- २२१ लोहकज्जि दुत्तरतरणि
णाव विचारिय तेण ।
- ८९ काइं बहुत्तइं संपयइं
जइ किविणहं घरि होइ ।
- ९३ जो घरि हुंतइं धणकणइं
मुणिहिं कुभोयणु देइ ।
जम्मि जम्मि दालिह्इउ
पुट्टि ण तहु छंडेइ ॥
- ९६ उत्तमाइं भोयावणिहिं
- ९७ घरि घरि दस कप्पयर जहिं
ते पूरहिं अहिलासु ।
- १३१ ण्हारो सुज्झइ भंतिकउ
छित्तउ चंडालेण ।
- ५४७ पत्थरमया वि दोणी
पत्थरमप्पणयं च बोलेइ ।
जह तह कुच्छियपत्तं
संसारे चैव बोलेइ ॥
- १८७ जह पाहाणतरंडे
लग्गो पुरिसो हु तीरणी तोए।
सुइइ विगयाधारो...
- ५४९ लोहमए कुतरंडे
लग्गो पुरिसो हु तीरणीवाहे ।
- ५५९ किविणेण संचयघणं
ण होइ उवयारियं जहा तस्स ।
- ५१६ जो पुण हुंतइं धणकणइं
मुणिहिं कुभोयणु देइ ।
जम्मि जम्मि दालिह्इउ
पुट्टि ण तहो छंडेइ ॥
- ५८७ पुण्णवलेणुव्वज्जइ
कहमवि पुरिसो य भोयभूसीसु।
भुंजेइ तत्थ भोए
दहकपतरुभवे दिव्वे ॥
- ५९१ पायव दसप्पयारा
चित्थियं दिति मणुयाणं ।
- १७ मण्णइ जलेण सुद्धिं
२० को इह जलेण सुज्झइ
२३ ण्हंता वि ते ण सुद्धा
२४ किं कुणइ तेसु ण्हारं

१७० सूक्तगमणि तलाउ	३९२ जह गिरिणई तलाए
१८६ अह सरवरि णइसारिणइं पाणिउ होइ अगाहु ।	अणवरयं पविसए सल्लि- परिपुण्णं ।
१८३ जलधारा जिणपयगयउ रयहं पणासइ णामु ।	३१९ गिरिणियगउ णइवाहो पविसइ सरम्मि जहाणवरयं ।
	४७० पसमइ रयं असेसं जिणपयकमलेसु दिण्ण जल- धारा ।

इन अवतरणों में भाव, भाषा व उक्तिविशेष का सादृश्य विचारणीय है। इसके अतिरिक्त कुछ शब्दों का साम्य भी उल्लेखनीय है—

कप्पड (सा. ५६, भा. ५७३). छंड या छड्ड (सा. ३९ आदि, भा. २११ आदि); तलाअ (सा. १७०, भा. ३९२); एवड्ड (सा. १७९, भा. ४१५); चड्डप्पड (सा. १२४, १५८, भा. ४५); तरंड (सा. १९२, भा. ५४९), कंज (सा. १२५, भा. ४४९). ४१ वें दोहे का पुट्टिमंस संभव है १७३ वीं गाथा के 'पिठर' का ही बोधक हो (देखो ४१ दोहे की टिप्पणी)।

यथार्थ में सावयधम्म के २२४ दोहे व भावसंग्रह की ३५० से ५९९ तक की २५० गाथाओं के विषय, भाव व भाषा में असाधारण सादृश्य है। कहीं एक ही विषय दोनो में एकही प्रकार से आया है, जैसे—

१. पात्र और दान का विवेक— सा. ७९ आदि, भा. ४९७ आदि.
२. घृतादि सर्वरसाभिषेक — सा. १८१ आदि; भा. ४३८ आदि.
३. अष्टद्रव्यपूजा और फल — सा. १८४ आदि; भा. ४७१ आदि.
४. धर्म से स्वर्गादि सुख और मोक्ष—सा. १६३ आदि; भा. ४८४ आदि.

किसी किसी विषय का एक ग्रन्थ में उल्लेख मात्र तथा दूसरे में उसका पूरा विवरण मिलता है, जिससे ये दोनों ग्रन्थ एक दूसरे के परिपूरक से ज्ञात होते हैं; जैसे—

१. अष्टमूलगुण व बारह व्रत का भावसंग्रह की ३५२ व ३५६ वीं गाथाओं में उल्लेख मात्र है। सावयधम्म के १० से ५२ तक के ४३ दोहों में इन्हीं का सविस्तर वर्णन है।

२. भावसंग्रह की ३७५ वीं गाथा में तीर्थकर के अष्ट प्रातिहार्य का उल्लेख मात्र है। सावयधम्म में उन आठों का आठ दोहों (१७०—१७७) में काव्य की रीति से वर्णन है।

३. सावयधम्म के २१२ वें दोहे में सिद्धचक्र की स्थापना का बहुत सूक्ष्म उल्लेख है। इसी विषय का भावसंग्रह की ४४३—४५६ गाथाओं में बहुत विशद वर्णन है।

इस प्रकार इन दोनों ग्रन्थों में एक ही कर्ता का हाथ दिखाई देता है। विशेषतः सावयधम्म का जो ९३ वा दोहा भाव संग्रह के ५१६ नं. पर जैसा का तैसा पाया जाता है उससे इस विषय में बहुत कम सन्देह रह जाता है। भावसंग्रह जिन दो हस्तलिखित प्रतियों पर से छपाया गया है उनमें से एक प्रति में यह दोहा 'उक्त च' रूपसे पाया गया है। किन्तु अधिक पुरानी प्रति में 'उक्तं च' शब्द नहीं है। यदि 'उक्तं च' शब्द मूल के ही मान लिये जाय तो इससे यही सिद्ध होता है कि सावयधम्म की रचना भावसंग्रह से पूर्व हो चुकी थी और कर्ता ने उस दोहे को यहाँ प्रसंगोपयोगी जान उद्धृत कर दिया। ऐसी दृष्टिको देवसेनजी के अन्य ग्रन्थों में भी पाई जाती है। इसी भावसंग्रह में उनके दर्शनसार की अनेक गाथायें आई हैं। उक्त दोहे का पीछे का प्रक्षिप्त मानने का न तो कोई प्रमाण है और न कोई कारण।

एक और बात है जो प्रस्तुत ग्रन्थ को देवसेनकृत स्वीकार करने में सहायता पहुँचाती है। देवसेनकृत जिन ग्रन्थों का उल्लेख हम ऊपर कर

आये हैं उनमें एक 'नयचक्र' भी है। माणिकचन्द्र ग्रन्थमाला में यह लघु नयचक्र के नाम से छपा है और उसी के साथ एक और बृहत् नयचक्र छपा है जो माहल्लदेवकृत है। मिलान करने से ज्ञात हुआ है कि बृहत् नयचक्र में लघु नयचक्र पूरा गुंथा हुआ है। यदि हम पहले को दूसरे का परिवर्धित रूप या दूसरे को पहले का संक्षिप्त रूप कहें तो अनुचित न होगा। इस परिवर्धित रूप के अन्त में निम्न लिखित चार गाथायें पाई जाती हैं—

सुणिऊण दोहरत्थं सिग्घं हसिऊण सुहं करो भणइ ।

एत्थ ण सोहइ अत्थो गाहाबंधेण तं भणइ ॥ ४१८ ॥

सियसहसुणयदुण्णयदणुदेहविदारणेक्कवरवीरं ।

तं देवसेनदेवं णयचक्कयरं गुरुं णमइ ॥ ४२१ ॥

दव्वसहावपयासं दोहयबंधेण आसि जं दिट्ठं ।

गाहाबंधेण पुणो रइयं माहल्लदेवेण ॥ ४२२ ॥

दुसमीरणेण पोयप्पेरिय संतं जइ तिरं णट्ठं (?) ।

सिरिदेवसेणमुणिणा तइ णयचक्कं पुणा रइयं ॥ ४२३ ॥

इन गाथाओं का अर्थ की दृष्टि से क्रम ठीक नहीं जान पड़ता तथा ४२३ वीं गाथा का पाठ कुछ भ्रष्ट है अतएव उसका भाव भी कुछ अस्पष्ट है। किन्तु मेरी समझ में इनका भाव यह आता है कि कोई प्राचीन नयचक्र अप्रसिद्ध होगया था उसका पुनरुद्धार करने की दृष्टि से देवसेन ने फिरसे उसकी रचना की *। यह रचना दोहाबंध में हुई जिसे सुनकर एक शुभंकर महाशय ने हँस दिया और कहा कि यह अर्थ इस छंद में नहीं सेहता, इसे गाथाबद्ध करो। तदनुसार उनके शिष्य माहल्लदेव ने उसे गाथाओं में परिवर्तित किया।

* देवसेनजी को प्राचीन रचनाओं की खोजकर उनके पुनरुद्धार की बड़ी रुचि थी। दर्शनसार में उन्होंने स्पष्ट कहा है कि पुरानी गाथाओं का संचय करके ही उन्होंने उस ग्रन्थ को रचा।

यदि उक्त गाथाओं का यही ठीक भावार्थ हो तो हमें उससे दो बातें ज्ञात होती हैं। एक तो यह कि दोहा छंद का आविष्कार उस समय संभवतः नया था और पंडित-मंडली में वह हेय दृष्टि से देखा जाता था। दूसरी यह कि देवसेन को इस छंद में ग्रन्थरचना करने की रुचि थी। उनके भाषसंग्रह में ही पांच पद्य अपभ्रंश भाषा के रड्डा छंद के पाये जाते हैं और शेष भाग में भी अपभ्रंश भाषा का अधिक प्रभाव दिखता है। नयचक्र का विषय पाण्डित्यपूर्ण न्याय था। अतः 'शुभंकर' के कुचक्र से उसका दोहाबद्ध रूप नष्ट कर दिया गया। किन्तु सावयधम्म साधारण गृहस्थों के लिये लिखा गया था इससे यह उस कुचक्र से बच गया।

सौभाग्य से देवसेनजी के समय व देश के सम्बन्ध में कोई अनिश्चय नहीं है। उन्होंने अपने दर्शनसार ग्रन्थ के अन्त में स्पष्ट रूप से कह रक्खा है कि उन्होंने उस ग्रन्थ की रचना धारा नगरी के पार्श्वनाथ मंदिर में बैठकर संवत् ९९० की माघ सुदि १० वीं को समाप्त की। यथा—

‘ पुन्वायरियकयाइं गाहाइं संचिऊण पयत्थ ।

सिरिदेवसेणगणिणा धाराए संवसंतेण ॥ ४९ ॥

रइओ दंसणसारो हारो भव्वाण णवसए णवए ।

सिरि पासणाहगेहे सुविसुद्धे माहसुद्धदसमीए ॥ ५० ॥

धारा नगरी व मालवा प्रान्त में सदैव विक्रम संवत् का प्रचार रहा है तथा दर्शनसार में अन्यत्र जहां जहां संवत् का उल्लेख आया है वहां कर्ता ने स्पष्टतः 'विक्रमकालस्स मरणपत्तस्स' ऐसा कहा है। इससे उपरोक्त संवत् के भी विक्रम संवत् होने में कोई सदेह का स्थान नहीं है। धारा-नगरी विद्वानों के जुटाव के लिये प्राचीन काल में प्रसिद्ध ही रही है। प्राकृत भाषा का भी यहाँ अच्छा पठन होता रहा है। उपलब्ध प्राचीनतम प्राकृत कोष 'पाइयलच्छी- नाम- माला' की रचना भी जैन कवि धनपाल ने

विक्रम संवत् १०२९ में यहीं की थी व यहां के निवासी प्रभाचन्द्र पंडित ने विक्रम संवत् १११२ के आसपास पुष्पदन्त के अपभ्रंश काव्यों पर टिप्पण लिखे थे। (देखो नायकुमारचरित, भूमिका)।

अतः सिद्ध हुआ कि प्रस्तुत सावयधम्मदोहा के कर्ता देवसेन हैं, उसकी रचना विक्रम संवत् ९९० के लगभग मालवा प्रान्त की घारा नगरी में हुई है तथा यह ग्रन्थ दोहा छंद का एक प्राचीनतम उदाहरण है।

३ ग्रन्थ का नाम, प्रचार, टीकाटिप्पणी व परम्परा.

इस ग्रन्थ का विषय श्रावकों का धर्म व आचार है। इस विषय के जैन ग्रन्थों का नाम प्रायः श्रावकाचार व उपासकाचार ही रखा जाता है। तदनुसार ही प्रस्तुत ग्रन्थ अधिकांश पौधियों में ' श्रावकाचार दोहक ' या ' उपासकाचार ' कहा गया है। किन्तु मूल ग्रंथ में यह नाम कहीं नहीं पाया जाता। ' श्रावकाचार ' शब्द तक मूल ग्रन्थ में कहीं नहीं आया। ग्रन्थ कर्ता ने प्रथम ही दोहे में इसे ' सावयधम्म ' कहा है व अन्त में (२२२ वां दोहा) इसे ' धम्मघेणु संदोहयहं ' ' दोहों की धर्मघेणु ' कहा है। क. प्रति में ग्रन्थ का नाम ' दोहाबद्ध सावयधम्म ' दिया गया है। यही नाम कर्ता को अभीष्ट ज्ञात होता है। तदनुसार ही प्रस्तुत ग्रन्थ का नाम ' सावयधम्म-दोहा ' रखना गया है।

जान पड़ता है गत शताब्दियों में इस ग्रन्थ का कुछ अच्छा प्रचार रहा है, इसी से इसकी हस्तलिखित प्रतियां दिल्ली, आगरा, जयपुर, बारा व पूना में पाई गई हैं। कई प्राचीन लेखकों ने इसके सुंदर दोहे अपनी कृतियों में उद्धृत किये हैं। ' दोहा पाहुड*' में इसका एक दोहा (२१३) पाया जाता है। श्रुतसागर ने अपनी षट्प्राभृत टीका में इसके आठ दोहे (१०५, १०९-

* यह ग्रन्थ भी अपभ्रंश दोहों में है। इसे भी इस ग्रन्थमाला में प्रकाशित करने का प्रबन्ध हो रहा है।

११२, १३९, १४८ और १५६) उद्धृत किये हैं जैसा कि ऊपर कह आये हैं। ब्रह्म नेमिदत्त कृत प्रीतिकरचरित में इसके दो दोहे (२८, ६७) पाये गये हैं। सूक्ष्म परीशीलन से और अनेक ग्रन्थ में इन दोहों के पाये जाने की सम्भावना है।

भ प्रति के अन्तिम श्लोक से हमें ज्ञात हुआ है कि इस ग्रंथ पर लक्ष्मीचन्द्र ने एक 'पंजिका' तथा प्रभाचन्द्रमुनि ने एक 'तत्त्वदीपिका' नामक 'वृत्ति' लिखी। किन्तु उस पोथी पर से यह नहीं ज्ञात हो सका कि उसपर की टीका इनमें से कौन सी है। उस प्रति के वेष्टन पर भण्डारकर इन्स्टीट्यूट के कर्मचारियों ने 'दोधक श्रावकाचार लक्ष्मीचन्द्र की पंजिका सहित' ऐसा लिख रखा है जिससे ज्ञात होता है कि उनकी समझ में वही टीका लक्ष्मीचन्द्र कृत पंजिका है। इसके लिये उनका आधार उक्त श्लोक के अतिरिक्त और कुछ नहीं दिखता। इसके निर्णय के लिये और कोई प्रमाण न पा हमारा ध्यान 'पंजिका' व 'वृत्ति' के अर्थ व भेद पर जाता है। हेमचन्द्राचार्य ने टीका व पंजिका की परिभाषा इस प्रकार की है 'टीका निरन्तरव्याख्या पञ्जिका पदभञ्जिका' और इसकी टीका है 'सुगमानां विषमाणां च निरन्तरं व्याख्या यस्यां सा टीका। विषमाण्यैव पदानि भनक्ति पदभञ्जिका'। इससे हमें ज्ञात हुआ कि लगातार व्याख्या का नाम टीका और केवल कठिन शब्दों की व्याख्या का नाम पञ्जिका है। हम 'वृत्ति' की भी कोई प्राचीन परिभाषा जानना चाहते थे किन्तु वह हमें फिर हाथ नहीं मिली। पर 'वृत्ति' का हम यह अर्थ समझते आये हैं कि उसमें मूल का सरल शब्दों में अनुवाद दिया जाता है जिसे अंग्रेजों में paraphrase कह सकते हैं। भ. प्रति की टीका हमें इसी प्रकार की ज्ञात होती है। उसे हम उपर्युक्त परिभाषा के अनुसार पञ्जिका नहीं कह सकते। उसमें केवल विषम पदों की व्याख्या नहीं है किन्तु पूरे दोहे का सरलार्थ देने का प्रयत्न किया गया है। हमारा अनुमान है कि यह लक्ष्मीचन्द्रजी की 'पञ्जिका' नहीं किन्तु प्रभाचन्द्रमुनि की 'महती तत्त्वदीपिका वृत्ति' है।

इस वृत्ति में अन्तिम सात दोहों का अर्थ नहीं समझाया गया। हमने इस वृत्ति का उपयोग अपनी टिप्पणी में किया है। दो चार स्थानों पर इस वृत्ति से दोहों के अर्थ पर अच्छा प्रकाश पड़ा है और इसलिये हम इसके कर्ता का उपकार मानते हैं। किन्तु इस वृत्ति से कर्ता अपने लक्ष्य में कहां तक सफल हुए हैं यह टिप्पणी में स्थान स्थान पर उद्धृत अंशों से पाठकों को ज्ञात हो जावेगा। लेखक का साहस तो अवश्य प्रशंसनीय है किन्तु सत्य के नाते हमें कहना पड़ता है कि उनकी यह चेष्टा अधिकांश अनधिकार ही थी। उनके सन्मुख न तो मूल ग्रन्थ की शुद्ध कापी ही थी और न उनमें उसे शुद्ध कर सकने की शक्ति थी। वे अपभ्रंश भाषा के कुछ अच्छे जानकार ज्ञात नहीं होते। हां, विषय के जानकार अवश्य थे। उषी के सहारे बहुत कुछ अटकल पच्चू लिखते गये हैं। एकाध जगह तो उनका अटकल भी अटक गया (देखो दोहा नं. १३५ की टिप्पणी)। उनका संस्कृत का ज्ञान भी बहुत अधूरा था। वे लिङ्ग, वचन, तिङन्त कृदन्तादि के सब नियमों के परे थे। हम यह ऐश्वी त्रुटियों पर से नहीं कह रहे हैं जो लिपिकारकृत हैं। उनकी भाषा में ऐसी त्रुटियाँ हैं जो लिपिमात्र के प्रमाद से नहीं हो सकतीं। वे कवित्व से भी सर्वथा हीन थे। मूल की सुन्दर सुन्दर उपमाओं व सूत्रों पर उन्होंने अपनी वृत्ति द्वारा पानी फेर दिया है। सारे ग्रन्थ में कठिनाई से दसवीस दोहे ऐसे होंगे जिनका पूरा भाव और शब्दार्थ उनकी वृत्ति में आगया हो। पूर्णतः शुद्ध संस्कृत तो शायद किसी एक दोहे की वृत्ति में भी न मिलेगी। पहले विचार हुआ था कि इन वृत्तियों के कुछ नमूने यहाँ उद्धृत किये जाय और इस हेतु कितने ही दोहों की वृत्तियाँ लिख भी वाली थी। किन्तु पीछे उन्हें अनावश्यक जान छोड़ दिया। इस वृत्ति के विषय में हमने जो बातें यहाँ कही हैं उनके यथेष्ट प्रमाण टिप्पणी में उद्धृत अंशों में ही पाठकों को मिल जायेंगे।

ये वृत्तिकार कब कहां हुए इसके न तो कोई प्रमाण हमारे सन्मुख हैं और न इसकी कुछ जांच पड़ताल करने की इच्छा ही होती। हां, इतना

कह देना आवश्यक प्रतीत होता है कि यदि इसके कर्ता प्रभाचन्द्र नामधारी ही थे तो वे पुष्पदन्त के अपभ्रंश काव्यों पर टिप्पण लिखने वाले वे प्रभाचन्द्र नहीं हो सकते जिनका हम ऊपर उल्लेख कर आये हैं। प्रभाचन्द्र नामके अनेक मुनि और कर्ता हुए हैं (देखो 'रत्नकरण्ड आचकाचार भूमिका पंडित जुगलकिशोर मुख्तार कृत, व जैनशिलालेखसंग्रह भाग १)। यह कृति कोई बहुत प्राचीन ज्ञात नहीं होती।

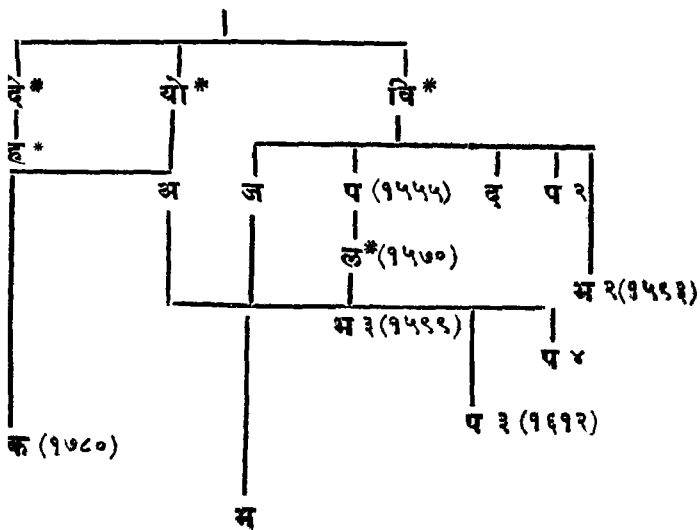
अब प्रश्न यह है कि इन दोहों की लक्ष्मीचन्द्रकृत 'पञ्जिका' कौनसी है। हमारा अनुमान है कि जो टिप्पण प. प्रति पर पाया जाता है वही वह पञ्जिका है। उपर्युक्त परिभाषा के अनुसार टिप्पण और पञ्जिका में कोई बड़ा भेद ज्ञात नहीं होता।

अब हम पूर्वोक्त पोथियों की विशेषताओं पर से इस ग्रन्थ की परम्परा का कुछ अनुमान कर सकते हैं। देवसेनकृत मूल ग्रन्थ वि सं. ९९० के लगभग तैयार हुआ। आगामी पांच सौ वर्षों में इसकी तीन प्रकार की प्रतियाँ प्रचलित होगईं। एक में कर्ता का नाम देवसेन पाया जाता था इसलिये हम इसे दे. प्रति कहेंगे। इसी पर से ह. अर्थात् हृदयनगर की वह प्रति तैयार हुई जिसमें ग्यारह दोहे और जुड़ गये तथा जिसपर से संवत् १७८० में हमारी क. प्रति तैयार हुई। दूसरी प्रति में परमात्मप्रकाश की भाषा व छन्द के साम्य पर से ग्रन्थ के कर्ता का नाम योगीन्द्रदेव जुड़ गया था। इसमें दोहों की संख्या २२४ थी। इसे हम यो. कहेंगे। इसी पर से हमारी अ. प्रति तैयार हुई होगी। हम कह चुके हैं कि अ. प्रति के पाठ क. से बहुत कुछ भिन्नते हैं अतएव इसका ह. से भी कुछ सम्बन्ध ज्ञात होता है। तीसरी प्रति में दोहों की संख्या २२३ या २२४ थी किन्तु कर्ता का नाम कोई भी नहीं पाया जाता था इसे हम वि. प्रति कहेंगे। इस पर से हमारी पांच प्रतियाँ (ज, प, द, प २ और भ २) तैयार हुईं प्रतीत होती हैं। प. प्रति गुजरात में महिभूषण के शिष्य लक्ष्मण ने सं. १५५५ में लिखाई। आगे चलकर ये ही लक्ष्मण लक्ष्मीचन्द्रके नाम से महिभूषण के उत्तराधिकारी

हुए। म. प्रति के अनुसार उन्होंने इस ग्रंथ की पत्रिका बनाई जो प. प्रति पर का टिप्पण ही ज्ञात होता है।

हमारा अनुमान है कि म. प्रति वाले तीन अधिक दोहे भी लक्ष्मीचन्द्रजी के ही बनाये हुए हैं। इस प्रकार उनकी तैयार की हुई (ल.) प्रति में २२७ दोहे होगये, जिस पर से २२७ दोहों वाली हमारी तीन प्रतियां [म ३, प ३, प ४] तैयार हुईं। म. प्रति में तीन अधिक दोहे हैं, योगान्द्रदेव मूल ग्रन्थकार कहे गये हैं तथा २१९ वां दोहा नहीं है। अतः उसका सम्बन्ध ल. अ. और ज. तीन प्रतियों से था। इस परम्परा को हम वृक्ष द्वारा और भी स्पष्टता से व्यक्त कर सकते हैं। जिन प्रतियों के नाम के साथ * यह चिन्ह है वे अबतक मिली नहीं हैं।

मूल [वि. सं. ९९०]



एक प्रश्न और है जिस पर भी यहाँ कुछ विचार कर लेना आवश्यक प्रतीत होता है। दोहा नं. २२२ में जो कुछ कहा गया है उससे ज्ञात होता है कि उसके ऊपर के दोहों की संख्या मूलतः २२० थी। यद्यपि अ. प्रति में ' विसुत्तरइं ' की जगह ' वावीसुत्तरइं ' पाठ है पर वह स्पष्टतः कल्पित है। अब प्रश्न यह है कि वह कौन सा दोहा है जो मूल में नहीं था तथा जिसके कारण हमारे दोहों की संख्या २२० की जगह २२१ होगई है। जैसा उपर कह आये है, ज. और म. प्रतियों में दोहा नं. २१९ नहीं है। क्या वही दोहा पीछे का जोड़ा हुआ है? वह दोहा इतना सुन्दर तथा ग्रंथकार की शैली के इतना अनुकूल है कि उसे प्रक्षिप्त मानने को जी नहीं चाहता यद्यपि दोहा नं २२१ की प्रथम पंक्ति प्रायः वही होने से यह भी संभव जान पड़ता है कि वह प्रक्षिप्त हो। इसका यथार्थ निर्णय कर निकालना बड़ा कठिन है और इसकी कोई बड़ी आवश्यकता भी प्रतीत नहीं होती। मर्वृहरी आदि कृत शतकों में प्रायः सौ से अधिक ही दोहे पाये जाते हैं।

४ भाषा और व्याकरण.

प्रस्तुत ग्रन्थ धार्मिक उपदेश तथा सूक्ति की दृष्टि से तो सुन्दर है ही पर उसका और भी विशेष महत्व उसकी भाषा में है। जैन भंडारों की सूचियों में इस भाषा के ग्रन्थ प्रायः ' मागधी भाषा ' के नाम से दर्ज किए हुए मिलते हैं किन्तु यह भाषा न तो मागधी है और न अन्य शौरसेनी आदि प्राचीन प्राकृत। किन्तु इन प्राकृतों ने प्रचलित देशी भाषाओं के पूर्व जो रूप धारण किया था वही इन ग्रन्थों में पाया जाता है। यह उनका विकसित या अपभ्रंश रूप है और इसी से इस भाषा का नाम अपभ्रंश या अवहट्ट पड़ा। प्राकृत व अपभ्रंश भाषाएँ समय समय पर जनसाधारण की भाषाएँ रही हैं और इसीलिये वे अपने अपने समय में संस्कृत से भी अधिक मधुर और प्रिय गिनी जाती थीं। कर्पूरमञ्जरी के कर्ता राजशेखर

को संस्कृत और प्राकृत की रचना के माधुर्य में उतना ही अन्तर दिखता था जितना पुरुषों की कर्कशता और स्त्रियों की सुकुमारता में। उन्होंने कहा है—

परुसा सक्रअबंधा पाउअबंधो वि होइ सुउमारो ।
पुरुसमहिल्लाणं जेत्तिअमिहंतंरं तेत्तिअमिमाणम् ॥

[कर्पूर- १, ८]

विद्यापति ठकुर को देशी अर्थात् अपभ्रंश भाषा माधुर्य में संस्कृत व प्राकृत दोनों से बड़ी चढी दिखने लगी थी। उन्होंने अपनी ' कीर्तिलता ' में कहा है—

सक्रअवाणी बहुअ न भावइ
पाउअ रस को मम्म न पावइ ।
देसिलवअना सब जन मिट्टा
तैं तैसन जम्पओ अचहट्टा ॥

१०. वीं ११ वीं शताब्दि के लगभग यही भाषा समस्त उत्तर भारत में प्रचलित थी किन्तु देश भेद के अनुसार उसमें भेद थे। प्रस्तुत ग्रन्थ मालवा प्रान्त में लिखा गया है अतएव इसमें पश्चिम देश की अपभ्रंश भाषा पाई जाती है जिसका व्याकरण हेमचन्द्राचार्य ने अपनी प्राकृत व्याकरण में अच्छी तरह, खूब उदाहरणों सहित, दिया है। हमने ' पायकुमार-चरित ' की भूमिका में इस भाषा के व्याकरण का सविस्तर परिचय कराया है, किन्तु प्रस्तुत ग्रन्थ के पठन पाठन की सुविधा के लिये इसी ग्रन्थ पर से कुछ व्याकरण यहाँ भी दिया जाता है।

हिन्दी भाषा के साहित्य व इतिहास में इस भाषा के ग्रन्थों का क्या स्थान है यह सुस्पष्ट करने के लिये हिन्दी साहित्य के तीन प्राचीन ग्रन्थों—पृथ्वीराजरासो, वीसलदेवरासो और कीर्तिलता—से इसकी कुछ स्थूल रूप से यहाँ तुलना की जाती है—

१. कीर्तिलता में मैथिल देश का अपभ्रंश है जो मागधी प्राकृत से निकला हुआ है अतः उसमें ल, श और ष, वर्ण तथा प्र, द्र आदि संयुक्ताक्षर पाये जाते हैं। सावयधम्म का अपभ्रंश महाराष्ट्री प्राकृत का है अतः उसमें इन वर्णों का अभाव है।

२. कीर्तिलता में शब्दों के बीच में आये हुए अल्पप्राण वर्णों—क, ग, च, ज आदि—का बहुधा लोप नहीं हुआ। सावयधम्म में अधिकतः हुआ है और उनके स्थान पर कहीं कहीं य श्रुति पाई जाती है।

३. कीर्तिलता में परसर्गों का बहुत सूक्ष्म प्रादुर्भाव हुआ दिखाई देता है और प्राकृत विभक्तियां प्रायः उब गई हैं। वीसलदेवरासो व पृथ्वीराजरासो में कहीं कहीं परसर्ग और कहीं कहीं संयोगात्मक विभक्तिरूप, प्रायः दोनों अवस्थायें पाई जाती हैं। सावयधम्म में विभक्तियां कायम हैं यद्यपि उनकी जड़ उखड़ चली है। किन्तु परसर्ग का विकास केवल षष्ठी के साथ 'तण', व सप्तमी के बोध के लिये 'मज्झि' में कुछ २ दिखाई देता है।

४. उक्त तीनों ग्रन्थों में मुसलमानी भाषा के संसर्ग का प्रभाव है जैसा कि चन्द बरदाई ने स्पष्टरूप से स्वीकार किया है—

‘षट् भाषा पुराणं च कुरानं कथितं मया।’

प्रस्तुत ग्रन्थ में मुसलमानी संसर्ग की गंध तक नहीं है। उसमें पुराण खूब है कुरान बिलकुल नहीं।

अपभ्रंश भाषा के ग्रन्थ का अनुवाद करने में मुझे एक और बात का अनुभव हुआ जिसे यहां प्रकट कर देना उचित जान पड़ता है। संस्कृत के अनेक क्रियापद ऐसे हैं जो अपभ्रंश में पाये जाते हैं और ब्रजभाषा आदि पुरानी हिन्दी में भी बहुत कुछ प्रचलित थे किन्तु जो प्रचलित खड़ी बोली में से छुप्त हो गये हैं। उनका अर्थ व्यक्त करने के लिये अब हमें उनके भूतकालिक कृदन्त व विशेषण या संज्ञायें बनाकर 'होना' व 'करना' क्रिया के साथ उनका उपयोग करना पड़ता है। उदाहरणार्थ—

संस्कृत	अपभ्रंश	पुरानी हिन्दी	प्रचलित रूप
नमति	गमइ	नमता है	नमन करता है
नयति	णासइ	नसता है	नष्ट होता है
प्रकाशते	पयासइ	प्रकाशता है	प्रकाशित होता है
मलिनायते	मह्लेइ	मैलता है	मैला होता है
भक्षति	भन्सइ	भखता है	भक्षण करता है
वारयति	वारइ	वारता है	वारण करता है
प्रकटयति	पयडइ	प्रकटता है	प्रकट होता है।

ऐसे उदाहरण अनन्त हैं। यह मुझे भाषा में उन्नति की जगह अवनति का लक्षण दिखाता है। क्रियाओं का क्षेत्र घटना नहीं बढना चाहिये था। मेरी समझ में ऐसे क्रियापदों का हिन्दी में प्रयोग प्रारंभना चाहिये।

व्याकरण

१. सावयधम्म की अपभ्रंश भाषा में देवनागरी वर्णमाला के स्वरो में ऋ, ऐ व औ तथा व्यञ्जनों में ङ, ज, ञ और घ को छोड़ कर शेष सब वर्ण पाये जाते हैं। न की स्थिति कुछ अनिश्चित सी दिखती है। अधिकतः उसके स्थान पर ण ही मिलता है। प्रस्तुत संस्करण में सर्वत्र ण ही रखा गया है।

उपर्युक्त वर्णों के स्थान में निम्न लिखित आदेश होते हैं।

ऋ के स्थान में अ, इ उ या रि। यथा, कय-कृत, घय-घृत, अमिअ-अमृत, किविण-कृपण, धिय-घृत, मुअ-मृत, रिशि-ऋषि इत्यादि।

ऐ के स्थान में इ, यथा, विजावध-वैयाधुल्य।

औ के स्थान में ओ या अउ। यथा, ओसइ-औषध, चोर-चौर, मउण-मौन।

ष व श के स्थान पर स । यथा, सोह-शोभा, कसाय-कषाय, देस-देश ।

ह् व ञ् के स्थान पर सर्वत्र अनुस्वार का उपयोग किया जाता है

संस्कृत भाषा के शब्द यहां प्रायः विकृत अवस्था में पाये जाते हैं । शब्द के मध्यवर्ती व्यञ्जनों में निम्न प्रकार विकार होते हैं—

अल्पप्राण व्यञ्जन का लोप व कहीं कहीं उसके स्थान पर य अथवा व का आदेश । यथा, वयण- वचन, पयासिअ- प्रकाशित, संखेव- संक्षेप, छेय- छेद, घाय- घात.

महाप्राण व्यञ्जनों के स्थान पर ह आदेश होता है । यथा, सुह-सुख, अह- अघ, उहय- उभय, दाहिमाहिअ- दाधिमथित, महु-मधु, मुत्ताहल- मुक्ताफल,

कही कही म के स्थान में व और व के स्थान में म पाया जाता है । यथा, रामण-रावण, सुवण- सुमनम् ।

य. के स्थान में ज पाया जाता है । यथा, जुय-युग, जस-यशः, जाण-यान ।

संयुक्ताक्षर से प्रारम्भ होने वाले शब्दों में संयोग के दूसरे वर्ण का लोप कर दिया जाता है । यथा, वय- व्रत, तिहुयण-त्रिभुवन, वसण-व्यसन सावय- थावक, साइ-स्वाति । शब्द के शेष भाग में असवर्ण संयोग सवर्ण संयोग में परिणत कर दिया जाता है । यथा, दुद्ध- दुग्ध, कप्पयरु- कल्पतरु, कक्कस-कर्कश, सुक्क-शुष्क, जुत्त- युक्त, णिप्फल- निष्फल, जण्ण- अन्य ।

कुछ संयुक्ताक्षरों के स्थान पर विशेष वर्णों का आदेश होता है । यथा—

क्ष- कख, ख या छ, पच्चक्ख- प्रत्यक्ष, पेक्खण- प्रेक्षण, खम- क्षमा, छण- क्षण ।

ग्घ- जङ्घ, ढङ्ग- दग्ध ।

त्थ- च्छ, मिच्छत्- मिथ्यात् ।

त्य- च्च, सच्च- सत्य, चत्त- त्यक्त, विज्जावच्च-वैयाच्य ।

द्य- उज्ज, सावज्ज- सावद्य, मज्ज- मद्य, जूअ- द्यूत ।

ध्य- उक्ष, मज्झिम- मध्यम, अज्जवसाय- अध्यवसाय,
सज्झाय- स्वाध्याय ।

ध्व- झु, झुणि- ध्वनि ।

प्स- च्छ, अच्छर- अप्सरस् ।

स्थ- ठ, ठाइ- स्थाति, अट्ठि- अस्थि ।

स्न- ण्ह, ण्हाण- ज्ञान

२. संज्ञा

अधिकांश संज्ञायें अकारान्त पाई जाती हैं । हलन्त संज्ञाओं के अन्तव्यंजन का लोप करके वे अकारान्त बना ली गई हैं, यथा, जग-जगत्, तम-तमस् । द्विवचन बहुवचन में गर्भित हो गया है ।

कारकरचना

एकवचन

बहुवचन

	विभक्ति	उदाहरण	विभक्ति	उदाहरण
कर्ता	उ	दुज्जणु, अमिउ, वासरु, कज्जु, सुहु, दुल्लहु, कंचणु.	अ	णर, सप्प, वय, तस.
कर्म	उ	धम्मु, पंचगुरु, दंसणु, णेहु.	अ	दायार, णर, सुर.
करण	एँ	संखेवें, सम्मत्तें, संगें, णाइक्कें. एण कच्चेण, सण्णासेण, पावेण. ई मग्गइं, उवएसइं कारणइं इण तमिण, जित्तइण, बद्धइण.		



सावयधम्मदोहा

सम्प्रदान	हु	णरयहु, गोत्तहु, णिव्वाणहु.	हं	पत्तहं, चोरहं, जीवहं.
	हिं	मुणिहिं.		
अपादान	हु	सायहु	हं	पंचुंबरहं.
सम्बन्ध	हु	जूयहु, तिमिरहु	हं	चोरहं, वणयरहं,
	दिं, हिं	सूरिदिं, समिलिदिं, ससिदिं.		वगघहं, धीवरहं.
अधिकरण	इ	जगि, मणुयत्तणि, अंधारहं,	हं	सरवरहं, सुक्कहं.
		लोइ, घरि.		
सम्बोधन	अ	जिय, वड, णिलज्ज.		

आकारान्त व ईकारान्त स्त्रीलिंग शब्द बहुधा ह्रस्वान्त कर दिये जाते हैं, यथा, दय-दया, कह-कथा, वेयण-वेदना, भेरि-भेरी.

किन्तु वेसा, चेरी इत्यादि भी पाये जाते हैं। कर्ता व कर्म कारक में ये प्रकृतरूप ही रहते हैं। शेष कारकों में पुल्लिंग से कोई बड़ी विशेषता नहीं पाई जाती।

नपुंसक लिंग का लोप सा होता हुआ दिखता है। शेष कारकों में तो इनका कोई विशेष चिह्न दिखाई नहीं पड़ता पर कहीं कहीं कर्ता बहुवचन में ये पहिचान पड़ते हैं, यथा, वसणइं, सिक्खावयइं.

३. सर्वनाम

कर्ता	हउं (अहम्, मे हूं), कोइ, सोइ, सो, जं तं (नपुं.) एहु, इहु,
	एउ.
कर्म	अं, तं.
करण	पइं (त्वया, तूने), जेण, तेण.
सम्प्रदान	पइं (तुभ्यम्, तुझको), तहु.
सम्बन्ध	असु, तासु, ताहं.

४. संख्यावाचक

- १ एक
२ दुग्णि, विग्णि
३ तिग्णि
४ चयारि
५ पंच
६ छह
७ सत्त
८ अट्टु
९ णव
१० दस
११ एयारह
१२ बारह

पूरणार्थक

- पढमउ, पहिलउ.
बीयउ, बिदिउ.
तिउज्जउ
चउरथु
पंचमु
छट्टुउ
सत्तमु
अट्टुमु
णवमउ
दसमउ
एयारहमउ

५. क्रियापद

क्रियाओं में परस्मैपद आत्मनेपद व भ्वादि अदादि का कोई भेद नहीं रहा। द्विवचन बहुवचन में गर्भित हो गया है।

वर्तमानकाल

एकवचन		बहुवचन	
प्रत्यय	उदाहरण	प्रत्यय	उदाहरण
उत्तम पु. मि, उं	अकखमि, करउं.
मध्यम पु. हि, सि	अहिलसहि, डरहि, चाहहि, होसि.
अन्य पु. इ	होइ, पिछइ, घरइ, करइ, बंदइ, पालइ, पियइ, हणइ.	आंति,	जांति, विपबंति, हुंति, हवंति गिति, भणंति. अइं उप्पज्जइं.

भूतकालिक क्रिया का कार्य प्रायः भूतकालिक कृदन्तों से निकाला जाता है। क्रिया का उदाहरण केवल एक मिल सका है, आसी-आसीत्।

भविष्यत्काल की क्रियाओं के उदाहरण भी बहुत थोड़े मिलते हैं, जाहि-यास्यसि (तू जायगा), फलहिं-फलिष्यन्ति (फलेंगे), कुणहिं-करिष्यन्ति (करेंगे), होसि-भविष्यसि।

आदेश सूचक मध्यम पु हि देहि, गोवहि, छंडहि, णिवारहि।

हु रक्खहु

इ करि, छंडि, परिहरि, सुणि, मण्णि, म बोळि,

उ पिक्खु।

अन्य पु. उ अच्छउ, भाउ, जाउ।

विधिसूचक- करेइ, हणेइ।

कर्मणि प्रयोग- दिज्जइ, भुजिज्जइ, ण्विज्जइ, रक्खिज्जइ।

प्रेरणार्थक- कारयइ, उट्टुवइ।

वर्तमानकालिक कृदन्त-अंत-डज्जंत, सिंचंत, करत.स्रालिग-उत्तारंति।

भूतकालिक कृदन्त-अ, इअ, इय-हुअ, मुअ, गालिअ, भक्खिअ, कहिय, छड्डिय, उप्पाडिय।

पूर्वकालिक अव्यय-एप्पिणु-पणवेप्पिणु (प्रणमकर),इय-इंछिय,गणिय, विग्गासिय; इवि-फुट्टिवि, खड्डिवि, भुंजिवि, विहाडिवि।

क्रियार्थ क्रिया-(तुमुन्) इवे-कहिंवि ण सकइ,कथयितुं न शक्कोति।

६. अव्यय

समयसूचक-अज्जु, कळि, संपइ, जाम।

स्थानसूचक-इत्थु, अंतरि, बाहिरउ, जहिं-तहिं।

प्रकार सूचक-जह-तह, जेम, केम।

अन्य-ण, णउ, ण हु, विणु, जइं, सइं, णिरारिउ, अहवा, पुणरवि।

सावयधम्मदोहा

ॐ

णमकारेपिणु पंचगुरु दूरिदलियदुहकम्मु ।
संखेवें पयडक्खरहिं अक्खमिं सावयधम्मु ॥ १ ॥
दुज्जणु सुहियउ होउ जग्गि सुयणु पयासिउ जेण ।
अमिउ विसें वासरु तमिणं जिम मरगउं कच्चेण ॥ २ ॥
जिहं समिलंहिं सायरंगयहिं दुल्लहुं जूयहुं रंधु ।
तिहं जीवहं भवजलगयंहं मणुयत्तेणि संबंधु ॥ ३ ॥
सुहु सारउ मणुयत्तणहं तं सुहु धम्मायत्तु ।
धम्मु वि रे^{११} जिय तं करंहिं जं अरहंतंइं वुत्तु ॥ ४ ॥
अरहंतु वि दोसहिं रहिउ जसुं पुणु केवलणाणु ।
णार्णेणुणियकालत्तयहं वयणु वि तासुं पमाणु ॥ ५ ॥

१ द. अक्खिय. २ क. जमहं; ज. द. तमहिं. ३ द.
मरगय. ४ ज. जह. ५ क. ज. द. समिला. ६ अ. सायरे.
७ ज. दुल्लहउ. ८ क. जूवह; द. जूअहिं. ९ ज. तह. १० ज.
गयहिं. ११ क. मणुवत्तणु. १२ अ. द. अरि. १३ ज. वरहि.
१४ अ. द. अरहंतं. १५ क. द. जासु वि. १६ अ. ज. णाणु.
१७ क. द. तस्स.

हिन्दी अनुवाद



१. दुःखकर्मों का नाश करने वाले पंचगुरु को नमस्कार
नमस्कार करके मैं संक्षेप में, प्रकट शब्दों द्वारा, धावक-धर्म का व्याख्यान करता हूँ ।
२. दुर्जन संसार में सुखी होवे जिसने सज्जन को
दुर्जन को अशीष प्रसिद्ध किया है, जिस प्रकार अमृत विषसे, दिन अंधकार से, व मरकत मणि कांच से [प्रकाशित होता है] ।
३. जिस प्रकार सागर में गिरे हुए सैले के लिये जूँवा
मनुष्य जन्म का छिद्र दुर्लभ है उसी प्रकार भव-जल में पड़े हुए जीवों का मनुष्यत्व से सम्बन्ध दुर्लभ है ।
४. मनुष्यत्व का सार सुख है । वह सुख धर्म के
धर्म अधीन है । धर्म भी, रे, जीव, वह पाल जो अरहंत का कहा हुआ है ।
५. अरहंत भी वह है जो दोषों से रहित हो व जिसे
प्रामाणिक ज्ञान केवल ज्ञान हो । ज्ञान द्वारा त्रिकाल को जानने वाले उनके वचन भी प्रमाण हैं ।

तं पायड्डु जिणवरवयणु गुरुउवएसंइं होइ ।
 अंधारइं विणु दीवड्डं अहव कि पिंछइ कोइ ॥ ६ ॥
 संजसु सीलु सउच्चु तउ जसु सूरिहि गुरु सोइ ।
 दाहल्लेयकसघायखसु उत्तसु कंचणु होइ ॥ ७ ॥
 मग्गइं गुरुउवएसियइं णर सिवपट्टणि जंति ।
 तं^३ विणु वग्घइं वणयरइं चोरइं पिडि विपडंति ॥ ८ ॥
 एयारहविहु तं कहिउ रें जिय सावयधम्मु ।
 सत्तिए परिपालंतयइं सहलउ मणुसजम्मु ॥ ९ ॥
 पंचुंवरइं णिवित्ति जसुं विसणु ण एकु वि होइ ।
 सँम्मत्ते सुविसुद्धमई पढमउ सावउ सोइ ॥ १० ॥
 पंचाणुव्वय जो धरइ णिम्मल गुणवय तिण्णि ।
 सिक्खावयइं चयारि जसु सो बीयउ मणि मण्णि ॥ ११ ॥
 चउरट्टइं दोसइं रहिउ पुव्वाइरियकमेण ।
 जिणु वंदइ संझइ तिहि मि सो तिज्जउ णियमेणें ॥ १२ ॥

१ अ. ज द उवएसै. २ द. दीवइण. ३ ज द. ति.
 ४ ज. द. अरे. ५ अ. अट्टउ पालइ मूलगुण. ६ अ. विसणु.
 ७ अ. क. जो सम्मत्तविसुं. ८ ज. मणु. ९ द. वय गुण.
 १० द. णियमण्णि.

६. वह जिनकर का वचन गुरु के उपदेश से प्रकट
गुरु होता है। अंधकार में बिना दीपक के क्या कोई
कुछ पहिचान सकता है ?
७. जिस सूरि में संयम, शील, शौच और तप है वही
गुरु के गुण गुरु है। दाह, छेद और कश-घात के योग्य ही
उत्तम कंचन होता है ।
८. गुरु के उपदिष्ट मार्ग से नर शिवपुर को जाते हैं ।
गुरुपदेश उसके बिना वे व्याघ्र, वनचर और चोरों के पिंड
में पड जाते हैं ।
९. वह श्रावक धर्म, हे जीव, ग्यारह प्रकारका कहा
श्रावक धर्म गया है । शक्यनुसार उसका परिपालन करने
वालों का मनुष्य-जन्म सफल है ।
१०. जिसके पंच उदुम्बर से निवृत्ति है, व्यसन एक
दर्शन भी नहीं है तथा जिसकी मति सम्यक्त्व द्वारा
सुविगुह्य है वह प्रथम श्रावक है ।
११. जो पांच अणुव्रतों को धारण करता है और जिस
व्रत के तीन निर्भल गुणव्रत और चार शिक्षाव्रत हैं
उसे मनमें दूसरा [श्रावक] मानो ।
१२. जो पूर्वाचार्यों के क्रमानुसार बर्त्सीस दोषों से रहित
सामायिक होकर तीनों संध्याओं में जिनदेव की वन्दना
करता है वह नियम से तीसरा [श्रावक] है ।

उहयचउदसिअट्टमिहिं जो पालइ उववासु ।
 सो चउत्थु सावउ भणिउ दुक्कियकम्मविणासु ॥ १३ ॥
 पंचमु जसु कच्चासणहं हरियहं णाहि पवित्ति ।
 मणवयकायहिं छट्टयहं दिवसहिं णारिणिवित्ति ॥ १४ ॥
 बंभयारि सत्तमु भणिउ अट्टमु चत्तारंभु ।
 मुक्कपरिग्गहु जाणि जिय णवमउ वज्जियदंभु ॥ १५ ॥
 अणुमइ देइ णं पुच्छियउ दसमउ जिणउवइट्टु ।
 एयारहमउ तं दुविहु णं वि भुंजइ उट्टिहु ॥ १६ ॥
 एयवत्थु पहिलउं विदिउ कयकोवीणपवित्ति ।
 कत्तरिलोयणिहियचिहुर सइं पुणु भोजणिवित्ति ॥ १७ ॥
 ए ठाणइं एयारसंइं सम्मत्तें मुक्काहं ।
 हुंति ण पउमइं सरवरहं विणु पाणिय सुक्काहं ॥ १८ ॥
 अत्तागमतच्चाइयहं जं णिम्मलु सद्धानुं ।
 संकाइयदोसहं रहिउ तं सम्म तु वियाणुं ॥ १९ ॥

१ ज. द. ङंभु. २ ज. णु. ३ द. णउ. ४ द. पहलउ.
 ५ ज. द. एयारहं वि. ६ क. द. प. णिम्मलु सहइणु. ७ अ.
 क. वियाण.

१३. जो दोनो चतुर्दशी और अष्टमी को उपवास पालता है वह दुष्ट-कर्मों का विनाश करने वाला चौथा श्रावक कहा गया है ।
१४. पांचवां [श्रावक] वह है जिसकी कच्चे भोजन व हरी शाक में प्रवृत्ति नहीं है । छठवें [श्रावक] की दिन में मन वचन और काय द्वारा नारी से निवृत्ति रहती है ।
१५. सातवां [श्रावक] ब्रह्मचारी कहा गया है । आठवां आरम्भत्यागी है । हे जीव, परिग्रह से मुक्त, दम्भ से वर्जित रहने वाले को नवमां [श्रावक] जानो ।
१६. जो पूछने परभी अनुमति न दे उसे जिन भगवान् ने दशवां [श्रावक] कहा है । ग्यारहवां दो प्रकार का है जो उद्दिष्ट भोजन नहीं करता ।
१७. पहिला एकवस्त्रधारी, दूसरा कोपीनमात्रधारी । वह कैची या उस्तरे से केशों को कटवाता है और स्वयं भोजन नहीं बनाता ।
१८. ये ग्यारह स्थान सम्यक्त्व से रहित जीवों के नहीं होते । विना पानी के सूखे सरोवरमें कमल नहीं ।
१९. आप्त, आगम और तत्वादिकों में जो शंकादिक दोषों से रहित निर्मल भ्रतान है उसे ही सम्यक्त्व जानो ।

संकाइय अट्ट मय परिहरि मूढा तिण्णि ।

जे छह कहिय अणायतण दंसणमल अवगण्णि ॥ २० ॥

सुणि दंसणुं जिय जेण विणु सावयगुणु ण हुं होइ ।

जह सामग्गिविवजियहं सिज्जइ कज्जु ण कोइ ॥ २१ ॥

मज्जु मंसु महु परिहरहि करि पंचुवर दूरि ।

आयेंहं अंतरि अट्टेंहं मि तस उप्पज्जइं भूरि ॥ २२ ॥

महु आसायउं थोर्डउ वि णासइ पुण्णु बहुत्तु ।

वइसाणरहं तिडिकेडउ काणणु डहइ महंतु ॥ २३ ॥

अण्णुवइट्टइं मण्णियइं महु परिहरियउ होइ ।

जं कीरइ तं कारियइ एहु अहाणउ लोइ ॥ २४ ॥

सैव्वइं कुसुमैइं छंडियइं कैरि पंचुवरचाउ ।

हुंति विमुक्कइं मंडणइं जइ मुक्कउ अणुराउ ॥ २५ ॥

१ अ. क. प. परिहर. २ ज. दंसणि; अ. क. द. दंसण.
 ३ अ. क. वि. ४ द. आयहिं. ५ अ. क. अट्टमि हि. ६ अ. ज.
 द. उप्पज्जहिं. ७ अ. क. आसादइ. ८ अ. क. थोवड वि. ९ ज.
 द. तिडिकउ वि. १० अ. द. अणु उव्वइट्टइं; प. अणउव्वइट्टइं.
 ११ अ. क. ज. द. सग्गइं. १२ द. कुसुमिय. १३ अ. क. ज. द.
 पंचुवरपरिचाउ.

२०. शंकादिक आठ (दोष), आठ मद और तीन मूढता दोष, मद, मूढता का परिहार करो । जो छह अनायतन कहे गये हैं और अनायतन उन्हें (सम्यग्) दर्शन के मैल जानो ।

२१. हे जीव, (सम्यग्) दर्शन को सुनो जिसके बिना सम्यग्दर्शन श्रावक का गुण नहीं होता । जैसे सामग्री से विवर्जित मनुष्य का कोई भी कार्य नहीं सधता ।

२२. मद्य, मांस, मधु का परिहार करो, पंच उदुम्बर अष्टगुण दूर करो । इन आठों के अन्दर बहुत त्रस (जीव) उत्पन्न होते हैं ।

२३. मधु थोडासा भी खाया हुआ बहुतसे पुण्य का मधु नाश कर देता है । अग्नि का छोटासा तिलिग भी बड़े भारी वन को ढा देता है ।

२४. दूसरों को उपदेश देने व स्वयं मानने से मधु का मधुत्याग परिहार होता है । जैसा (स्वयं) करता है वही (दूसरों से) कराता है यह अहाना लोक में है ।

२५. सब फूलों को छोडकर पंच उदुम्बर का त्याग कर । उदुम्बर-त्याग यदि अनुराग छूट गया तो अलंकार [आपही] छूट जाते हैं ।

अट्टेइं पालइ मूलगुण पियइ जिं गालिउ णीरु ।
 अह चित्तं सुविसुद्धइण सुच्चइ सव्वुं सरीरु ॥ २६ ॥
 जेण अगालिउ जलु पियउ जाणिअइ ण पत्राणु ।
 जो णं पियइ अगालियउ सो धीवरहं पहाणु ॥ २७ ॥
 आमिससरिसउ भासियउ सो अंधउ जो खाइ ।
 दोहि धुहुत्तहं उप्परहिं लोणिउ सम्मुच्छाइ ॥ २५ ॥
 संगे मज्जामिसरयहं मइलिज्जइ सम्मत्तु ।
 अजणामिरिसंगे ससिहिं किरणइं काला हुंति ॥ २९ ॥
 अच्छउ भोयणु ताहं धरि सिद्धहं वयणु ण जुत्तु ।
 ताहं समउ जे कारणइं मइलिज्जइ सम्मत्तु ॥ ३० ॥
 तामच्छउ तँडमंडयहं पक्कासणलित्ताहं ।
 हुंति ण जुग्गइं सावयहं तहं भोयणु पत्ताहं ॥ ३१ ॥
 चम्मच्छइं पीयइं जलइं तामच्छउ दूरेण ।
 दंसणसुद्धि ण होइ तसु खद्धइ धियतिल्लेण ॥ ३२ ॥
 रुहिरामिसचम्मट्टिसुर पच्चक्खउ बहुजंतु ।
 अंतराय पालउं भविय दंसणसुद्धिणिमित्तुं ॥ ३३ ॥

१ अ. अट्टउ. २ ज. द. जु. ३ क. द. सव्व. ४ अ. ज.
 द. तं. ५ क. मयलिज्जइ. ६ ज. तहं तंडयहं; अ. क. द. तउ
 मंडयहं. ७ अ. क. होंति. ८ ज. द. पच्चक्खउ. ९ ज. द. पालहिं.
 १० क. मंहंतु.

२६. आठों मूलगुणों का पालन करे और गाला (छाना) चित्तशुद्धि हुआ जल पिये। चित्त के विशुद्ध होने से सब शरीर शुद्ध हो जाता है।
२७. जिसेने विना छना पीना पिया उसने प्रमाण नहीं विना छना पानी जाना। जो विना छना पीता है वह धीवरों में प्रधान है।
२८. दो मुहूर्त के ऊपर लोनी (मक्खन) में सम्मूर्छन मक्खन जीव उत्पन्न हो जाते हैं। (इसलिये) वह मांस सदृश कहा गया है। वह अंधा है जो खाय।
२९. मद्यमांसभोजीका मद्यमांसभोजीका संग संग मद्यमांस में रत रहने वालों के संग से सम्यक्त्व मैला हो जाता है। अंजनगिरि के संग से चन्द्र की किरणें भी काली हो जाती हैं।
३०. उनके घर में भोजन करना तो रहा शिष्ट लोगों का परिहार को उनसे वात भी नहीं करना चाहिये, क्योंकि उनके संग से सम्यक्त्व मैला हो जाता है।
३१. पक्क भोजन करने वाले तप से मंडित (मुनि) तो दूर रहे उमका भोजन पात्र श्रावकों के भी योग्य है।
३२. जो चर्माच्छादित जल पीता है उसकी तो दूरकी चर्माच्छादित वात है, दर्शन शुद्धि तो उसके भी नहीं होती जो जल, घृत, तैल (वैसे) घी-तेल सहित खाता है।
३३. रुधिर, मांस, चर्म, अस्थि और सुरा ये प्रत्यक्ष में ही अंतराय योग्य बहुत जंतुपूर्ण हैं। हे भव्य दर्शनशुद्धि के निमित्त इनका अन्तराय पालो।

मूल-उणाली-भिसं-ल्लहसुण-तुंवड-करड-कलिणु ।

स्वरण फुल्लत्थाणयहि मक्खणिं दंसणंभंगु ॥ ३४ ॥

अण्णु जि मुललिउ फुल्लियउ सायहुं चलियउ जं जि ।

दोदिणंवासियउ दहिमहिउ ण हु भुंजिज्जइ तंजि ॥ ३५ ॥

वेदलमीसिउ दहिमहिउ जुत्तु ण सावय होइ ।

खद्धइं दंसणभंगु पर सम्मत्तु वि मइलेइ ॥ ३६ ॥

तंबोलोसहु जलु मुइवि जे अत्थमियइंस्वरि ।

भोग्गासणुं फलु अहिलसिउं ते क्किउ दंसणु दूरि ॥ ३७ ॥

जूएँ धणहु ण हाणि पर वयहं मि होइ विणासु ।

लग्गउ कडु ण डहइ पर इयरहं डहइ हुयासु ॥ ३८ ॥

जइ देखेवउ छाडियउं ता जिय छाडिउ जूउं

अह अग्गिहिं उल्लावियइं अवसिं ण उडइ धूउ ॥ ३९ ॥

दय जि मूल धम्मंधिवहु सो उप्पाडिउ जेण ।

दलफलकुसुमहं कवण कह आमिसु भक्खिउ तेण ॥ ४० ॥

१ अ. क. विस. २ क. भक्खु ण ३ ज. दंसणि.
 ४ अ. ज. द. अणु. ५ ज. द. सुललिउ. ६ अ. क. सायहं. ७ द.
 विणि. ८ ज. द. जो. ९ अ. भुंगासणु; क. द. पुग्गासणफल.
 १० ज. द. अहिलसइ. ११ अ. जूवें. १२ अ. क. जइ छाडिउ वड
 देखिवउ १३ क. ता छाडिउ तुहुं जूउ. १४ अ. क. अवसि.

३४. मूली, उनाली (?), बिस (कमलतन्तु), लहसुन,
मूली आदि
अभक्ष्य तुंबा, करड, कर्लिंग, सूरण व फूलस्थानों के भक्षण
से दर्शन भङ्ग होता है ।
३५. अन्य भी जिसमें जड़ें निकल आई हों, व फूल
आगये हों व जो स्वाद से चलित होगया हो, व दो
अन्य अभक्ष्य दिन का वासा दही मही भी नहीं खाना चाहिये ।
३६. द्विदल
द्विदल द्विदलमिश्रित दही मही श्रावकों के योग्य नहीं
होता । इसके खाने से दर्शन का भङ्ग और
सम्यक्त्व मैला होता है ।
३७. रात्रिभोजन
ताम्बूल, औषध और जल को छोडकर, सूर्यास्त के
पश्चात् जिसने भोजन या फलाहार की अभिलाषा
की उसने दर्शन को दूर कर दिया ।
३८. घृत
जुंवा से धन ही की हानि नहीं होती पर व्रतों का
भी विनाश होता है । अग्नि केवल जिस काठ में
लगे उसे ही नहीं जलाती किन्तु दूसरों को भी
ढा देती है ।
३९. घृतत्याग
यदि देखना तक छोड दिया तो, हे जीव, घृत
सचमुच छूटा । अग्नि के जलसे शमन कर देने पर
अवश्य धुंआ नहीं उठता ।
४०. दया
दया दया ही धर्मवृक्ष का मूल है । इसे जिसने उपाट
डाला उसने दल, फल, कुसुम की कौन कथा
मांस भक्षण कर लिया ।

पुट्टिपंसु जइ छड्डियउ ता जिय छड्डिउ मंसु ।

जहं अप्पत्थे वारियइं वारिउ वाहिपवेसु ॥ ४१ ॥

मुहु वि लिहिवि सुत्तउं सुणहु एहुं जि मज्जहु दोसु ।

मत्तउ वहिणिहिं अहिलसइ तें तहुं णरयपवेसु ॥ ४२ ॥

मज्जु मुक्कुं मुक्कहं मयहं अण्णु जि वेसा मुक्क ।

जह वाहिहिं विणिवारियहिं वेयण होइ ण इक्क ॥ ४३ ॥

वेसहिं लग्गइ धाणियधणु तुट्टइं बंधउ मित्तुं ।

मुच्चइ णरु सच्चहं गुणहं वेसाघरिं पइसंतु ॥ ४४ ॥

कामकहं परिचत्तियइं जिय दारिय परिचत्त ।

अह कंदइं उप्पाडियइं वेत्थिहिं पत्त सपत्त ॥ ४५ ॥

पारद्विउं परणिग्घणउ हणइं णिरारिउ जेण ।

भयभग्गा जियगहियतण णरयहुं गच्छइ तेण ॥ ४६ ॥

मुक्क सुणहमंजरपमुह जइ मुक्की पारद्वि ।

बीयइं रुद्धइं पाणियइं रुद्धी अंकुरलाद्वि ॥ ४७ ॥

१ क. ज. द. जहिं. २ अ. क. द. मुत्तइं. ३ अ. ण हु
ण. ४ द. वाहिणहिं; अ. ज. वहिणि जि ५ अ. क. तह. ६ अ.
क. मज्ज मुक्क. ७ क. द. इं. ८ द. तुट्टउ. ९ अ. क. बंधवमित्त.
१० अ. क. द. णिहिं. ११ अ. क. कामकहा १२ अ. पारिद्विउ.
१३ अ. दण्डिउ. १४ अ. क. णिरयह.

४१. मांसत्याग वृष्टमांस यदि छोड़ दिया तो, हे जीव, मांस छोड़ा। जैसे अपथ्य के निवारण से व्याधिप्रवेश का निवारण हो जाता है।
४२. मद्यदोष बार बार लिख लिख कर इस सूत्र को सुनो। मद्य का यह दोष है कि मत्त (पुरुष) अपनी बहिन की भी अभिलाषा करने लगता है। इससे उसका नरक में प्रवेश होता है।
४३. मद्यत्याग मद के छोड़ देने से मद्य भी छूट जाता है और वेश्या भी छूट जाती है, जिस प्रकार कि व्याधि के निवारण हो जाने से एक भी वेदना नहीं रहती।
४४. वेश्यादोष धनिकों का धन वेश्या में लगता है। बंधु मित्र सब छूट जाते हैं। वेश्या के घर प्रवेश करने वाला नर सब गुणों से मुक्त हो जाता है।
४५. वेश्यात्याग कामकथा के परित्याग से, हे जीव, दारिका (वेश्या) का भी परित्याग हो जाता है। कंद के उपाट देने पर वेला के पत्र समाप्त हो जाते हैं (स्वयं सूख जाते हैं)।
४६. आखेटदोष शिकारी बड़ा निर्दयी है जो भय से भागे हुए, जीभ में तृण दबाये हुए (मृगों) का वध करता है। इससे वह नरक को जाता है।
४७. आखेटत्याग यदि शिकार खेलना छोड़ दिया तो कुत्ता बिल्ली आदि भी छूट गये। बीज में पानी की रोक कर देने से अंकुरलाब्धि का अवरोध हो जाता है।

चोरी चोर हणेइ पर बहुयकिलसहं खाणि ।

देइ अणत्थु कुडंबहं मि गोत्तहुं जसधणहाणि ॥ ४८ ॥

मुक्कहं कूडतुलाइयहं चोरी मुक्की होइ ।

अह व वणिज्जं छंडियइं^३ दाणु ण मग्गइ कोइ ॥ ४९ ॥

परतिय बहुबंधण ण परं अण्णु वि णरयणिसेणि ।

विसकंदलि घारइ ण पर करइ वि पाणहं हाणि ॥ ५० ॥

जइ अहिलासु णिवारियउ ता वारिउ परयारु ।

अह णाइक्के जित्तइणं जित्तउ सयलु खंधारु ॥ ५१ ॥

वसणइं तावइं छंडि जिय परिहरिं^९ वसणासत्तिं ।

इं संसग्गे हरिय पेक्खह तरु डज्झंतिं ॥ ५२ ॥

मूलगुणा इय एत्तडइ^{१०} इहयवइ थक्कइ जासु ।

धम्मु अहिंसा देउ जिणु रिसि गुरु दंसणुं तासु ॥ ५३ ॥

१ अ. द. कुडंबह. २ अ. क. गोत्तिहु. ३ क. छेडियइं.
 ४ 'बहुबंधणणयर' भी पढा जा सकता है । ५ क. णिरयं.
 ६ ज. णि. ७ अ. क. इक्के रायहं जित्तियहं. ८ ज. द. ताव छंड
 जिय. ९ अ. परिहर. १० अ. क. प. वसणासत्ति. ११ अ. क.
 सुक्कइं. १२ क. द. डज्झंति. १३ अ. द. इत्तडउ; क. उत्तडउ.
 १४ क. थक्कउ. १५ द. दंसण.

४८. चोरी चोर का तो हनन करती ही है पर और भी चोरी-दोष बहुत से क्लेशों की खानि है। वह कुटुम्ब का भी अनर्थ करती है और गोत्र के यश और धन का नाश कर देती है।
४९. कूट तुलादि के छोड़ देने पर चोरी छूटती है। चोरी-त्याग वाणिज्य के छोड़ देने पर कोई दान नहीं मांगता।
५०. परस्त्री बहुत बन्धन ही नहीं परंतु वह नरक-परस्त्री-दोष नसेनी भी है। विष-कंदली मूर्च्छित ही नहीं करती, किन्तु प्राणों की भी हानि कर डालती है।
५१. यदि अभिलाष का निवारण होगया तो परदार का त्याग हुआ। नायक के जीत लेने पर समस्त स्कंधावार (सेना) पर विजय होजाती है।
५२. व्यसन तब छूटेंगे, हे जीव, जब व्यसनों में आसक्त व्यसनी मनुष्यों (मनुष्यों) का परिहार करे। सुखों के संसर्ग से, का परिहार देखो, हरे वृक्ष भी ढा जाते हैं।
५३. इस प्रकार ये मूल गुण जिसके हृदय में वास समयदर्शन की करते हैं, व जिसका धर्म अहिंसा, देव जिन और पूर्णता गुरु ऋषि है उसीका [सम्यग्] दर्शन है।

जसु वंसणु तसु माणुसहं दोस पणसहं जंति ।
 जौहिं पणसि गिवसइ गरुडु तहिं किं विसहर ठंति ॥ ५४ ॥
 दंसणरहियं जि तउ करहिं ताहं वि णिप्फल णिट्ठ ।
 विणु बीर्यहं कणभरणमिय भणु किं खेत्ती दिट्ठ ॥ ५५ ॥
 दंसणसुद्धिए सुद्धयहं होइ सयल वयणिट्ठ ।
 अह कप्पडि अणतोरियहं किम लगइ मंजिट्ठ ॥ ५६ ॥
 दंसणभूमिहिं बाहिरउं जिय वयरुक्ख ण हुंति ।
 विणु वयरुक्खहं सुंक्खरुल आयासहु ण पडंति ॥ ५७ ॥
 छुंइ दंसणुं गहायरउ हियडहं णिच्चलु जाउ ।
 वयपासाउ समीठवहुं चंचलु धणु जिय आउ ॥ ५८ ॥
 अणुवययुणसिक्खान्णमहं ताइं मिं बासह हुंति ।
 भुंजाइवि पारसुरसुहं जिउं णिन्वणहु णिति ॥ ५९ ॥

१ अ. क. घड°. २ ज. माणु सुहु; द. माणसुहु ३ ज.
 पणासिधि; द. पणससधि. ४ अ. क. जिहिं. ५ अ. क. जंति.
 ६ क. रहिउ. ७ क. करइ. ८ ज. बीजइ. ९ ज. द. बाहिरा.
 १० अ. मोक्खफल. ११ अ. क. सुणु. १२ ज. वंसण. १३ हियडउ
 १४ द. भासइ उक्खमि ठणहु; क. पासहु व समीठणहु; ज.
 पासउ मि समीठणहु. १५ ज. जि. १६ क. जिच.

५४. जिसके दर्शन है उस मनुष्य के दोष ब्रह्म को दर्शन से दोष-प्राप्त होजाते हैं। जिस प्रदेश में गहड़ निवास नाश करता है वहां क्या विषधर ठहर सकते हैं ?

५५. दर्शन से रहित होकर जो तप करते हैं उनकी दर्शन के बिना निष्ठा निष्फल है। बिना बीज के, कहीं, कहीं अन्न तप निष्फल है। के भार से झुकी हुई खेती देखी गई है ?

५६. जो दर्शनशुद्धि से शुद्ध हुए हैं उनके सब व्रतों की दर्शनशुद्धि से निष्ठा होती है। बिना तुरडी (फिटकरी) लगाये व्रतनिष्ठा कपड़े पर मंजीरा का रंग कैसे बढ सकता है ?

५७. दर्शनभूमि से बाहिर, हे जीव, व्रतरूपी वृक्ष नहीं दर्शन के बिना होते, और बिना व्रतवृक्षों के सुखफल आकाश से सुख नहीं। तो पड़ेगे नहीं।

५८. यदि दर्शन रूपी फलक हृदय में निश्चल होगया, दर्शन और तो उसपर व्रत रूपी पासों को ढालो। फिर, हे धनागम, जीव, खंचल धन को आने दो।

५९. अणुव्रत, गुणव्रत और शिक्षाव्रत सब मिलकर बारह व्रतों से बारह होते हैं। वे मनुष्य और देवलोक के सुखों मोक्ष-प्राप्ति का उपभोग कसकर जीव को निर्वाण तक पहुंचा देते हैं।

मणवयकार्थहिं दय करंहि जेम ण दुक्कइ पाउ ।
 उरि सण्णाहें बद्धइण अवसि ण लग्गइ घाउ ॥ ६० ॥
 अलिय कसायहिं मा चवहि अलिणं गउ वसुराउ ।
 जहिं णिविट्ठु साखंडु तहं डालहं होइ पमाउं ॥ ६१ ॥
 णासइ घणु तसु घरतणउ जो परदव्वु हरेइ ।
 गेहिं कवेडउ पेप्पियउ काइं ण काइं करेइ ॥ ६२ ॥
 माणइं इंछिय परमहिल रामणुं सीय विणइं ॥
 दिट्ठिहिं मारइ दिट्ठिविसु ता को जीवइ दडु ॥ ६३ ॥
 पसुधणधण्णइं खेत्तियइं कैरि परिमाणपवित्ति ।
 वलियइं बहुयइं बंधणइं दुक्करुं तोडहुं जंति ॥ ६४ ॥
 भोगहं करहि पमाणु जिय इंदिय म कैरि सदप्प ।
 हुंति ण भल्ला पोसिया दुद्धे काला सप्पे ॥ ६५ ॥

१ अ. क. कायहं. २ द. कर. ३ अ. ज. द. अवस.
 ४ अ. क. णिविट्ठु साखंड, प. भाखंड. ५ क. द. तहिं. ६ क. द.
 डालहु. ७ अ. पपाउ; क. पसाउ. ८ ज. कवडउ. ९ ज. रावणु
 द. रामणसीय. १० अ. विणट्ठि. ११ क. ज. करहि. १२ प.
 दुक्कर तोडइं; अ. क. तोडइं. १३ ज. करिसि दप्पु. १४ ज.
 सप्पु.

६०. मन, वचन और काय से दया कर जिससे पाप न दया आवे । उर में कवच बांधने से अवश्य घाव नहीं लगता ।
६१. कषाय से असत्य मत बोल । असत्य से वसुराजा असत्य गया । जिस शाखा पर शाखारंड (द्रोही) बैठा उस शाखा का सत्यानाश हुआ ।
६२. जो परद्रव्य का हरण करता है उसके घर का धन चोरी भी नष्ट हो जाता है । गृह में कपट का प्रवेश कराया । वह क्या क्या नहीं करेगा ।
६३. मान के कारण पराई स्त्री, सीता, की इच्छा करने परस्त्री से रावण का नाश हुआ । दृष्टिविष (सर्प) दृष्टिमात्र से मार डालता है, इसे जाने पर तो कौन जी सकता है ।
६४. पशु, धन, धान्य, खेती इनमें परिमाण से प्रवृत्ति पारिग्रह कर । बन्धनों में बहुत बल (आटे) होने से उनका तोड़ना दुष्कर हो जाता है ।
६५. हे जीव, भोगों का भी प्रमाण रख । इन्द्रियों को भोगों का बहुत अभिमानी मत बना । काले सांपों का दुग्ध से पोषण करना अच्छा नहीं होता ।

हं परमाणु करि जियवहु जम्बेइ जेण ।
 मोकलियहं आसागयइं संजग्गु पल्लिउ तेण ॥ ६६ ॥
 लोहं लक्ख विसु सणु मयणु दुडुभरणु पसुभारु ।
 छंडि अणत्थहं पिडि पिडिउ किमि तरिहंहि संसारु ॥६७॥
 संझा तिहिं मि समाइयंइं उप्पज्जइं बहुपुण्णु ।
 कालि वरिडुंइं भंति कउ जंइ उप्पज्जइ घण्णु ॥ ६८ ॥
 चिरकियेकम्महं खंउ करइ पच्चदिणोहि उववासु ।
 अहवा सोसइ सरसलिलु भंति ण गिंभि दिणेसु ॥ ६९ ॥
 पत्तइं दिज्जइ दाणु जिय कौलि विहाणइं तं पि ।
 अह विहिविरहिउ वावियउ बीउ वि फलइ ण किं पि ॥७०॥
 सण्णासेण मरंतयहं लब्भइ इच्छियलद्धि ।
 इत्थुं ण कायउ भंति करि जैहिं साहसु तहिं सिद्धि ॥७१॥

१ ज. जाइय. २ अ. द. मोकलियहिं आसागयहिं.
 ३ अ. लोह लाख. ४ अ. क. तरिहसि; ज. तरिसहि. ५ ज.
 समाइयहं. ६ अ. वरिडुउ; क. परिडुउ. ७ अ. क. द. जहि.
 ८ ज उपज्जइ बहु घम्मु; अ. घम्मु. ९ ज. कय. १० अ. क.
 खय; ज. खइ. ११ अ. क. दिणह; ज. दिणइं. १२ अ. क. ज.
 कालविहाणे. १३ क. द. इत्थि. १४ क. जइ साहस तइ सिद्धि.

६६. दिशा-विदिशाओं (में जाने) का भी प्रमाण कर ।
दिग्गत इससे जीबबध होता है । जिसने आशाओं में जाना छोड़ दिया उसने संयम का पालन किया ।
६७. लोहा, लाख, विष, सन, मैल, दुष्टभरण और
अनर्थत्याग पशुमार इनको छोड़ । अनर्थों के पिंड में पड़कर किस प्रकार संसार को तरेखा ?
६८. तीनों संख्याओं में सामायिक करने से बहुत पुण्य
सामायिक उत्पन्न होता है । यदि समय पर वर्षा होने से धान्य उत्पन्न हो तो इसमें भ्रान्ति क्या है ?
६९. पर्व के दिन का उपवास चिरकाल के किये हुए
पर्वोपवास कर्मों का क्षय करता है । ग्रीष्म में सूर्य सरोवर के जल को सुखा देता है, इसमें भ्रान्ति नहीं ।
- ७०, हे जीव, पात्रों को दान देना चाहिये, वह भी समय
पात्रदान पर और विधि सहित । विना विधि के बोया हुआ बीज कुछ भी फल नहीं देता ।
७१. सन्यास से मरण करने वालों को यथेच्छ लाभ
सन्यासमरण होता है, इसमें कुछ भी भ्रान्ति न कर । जहाँ साहस तहाँ सिद्धि ।

एं बारह वय जो करइ सो गच्छइ सुरलोउं ।
 सहसणयणु धरणिंदु जहिं वण्णइ ताहं विभोउं ॥ ७२ ॥
 आउसंति सग्गहूँ चइवि उत्तमवंसहं हुंति ।
 भुंजिवि हरिबलचक्सुहुं पुणु तवयरणुं करंति ॥ ७३ ॥
 उक्किइइं विहिं तिहिं भवहिं भुंजिवि सुरणरसोक्खुं ।
 जंति जहण्णइं धुणियरर्यं भंवि सत्तट्ठमि मोक्खु ॥ ७४ ॥
 संगचाउ जे करहिं जिय ताहं ण वय भजंति ।
 अहं किं लग्गहिं चोरडा जे दूरे णासंति ॥ ७५ ॥
 एहु धम्मु जो आयरइं बंभणु सुहु वि कोइ ।
 सो सावउ किं सावयहं अण्णु किं सिरिं मणि होइ ॥ ७६ ॥
 मज्जु मंसु महु परिहरइं संपइ सावउं सोइ ।
 णीरुक्खइ एरंड वणि किं ण भवाई होइ ॥ ७७ ॥

१ क. ज. एयारह. २ ज. सुरलोइ. ३ ज. विभोइ.
 ४ अ. क. सग्गह. ५ क. सुहु. ६ द. तवयरणि. ७ क. द.
 सुक्खु. ८ द. धणियरया. ९ अ. क. भवसत्तट्ठहं. १० अ. क. द.
 अहव किं लग्गहिं; क. लग्गइ. ११ क. आयरहि. १२ क. द.
 सिरिमणि. १३ क. द. परिहरहु; ज. परिहरहि. १४ क.
 सावय.

७२. ये बारह व्रत जो करता है वह सुरलोक को जाता व्रतपालन है जहां सहस्रनयन [इन्द्र] और धरणेन्द्र भी उसके का फल भोगों का वर्णन करते हैं ।

७३. आयु के अन्त में स्वर्ग को छोड़कर उत्तमवंश में दूसरे जन्म उत्पन्न होते हैं, और हरि, बलभद्र व चक्रवर्ती के के सुख भोगकर पुनः तप करते हैं ।

७४. उत्कृष्ट (भव्य) दो तीन भव में सुरनर-सुख भोग कुछ भवों के कर, व जघन्य सात आठ भव में, कर्मरज को दूर पश्चात् मोक्ष करके मोक्ष को जाते हैं ।

७५. जो जीव संगत्याग कर देते हैं उनके व्रत भङ्ग संगत्याग नहीं होते । क्या उनको चोर लग सकते हैं जो दूर से भाग जाते हैं ?

७६. इस धर्म का जो आचरण करता है, ब्राह्मण चाहे शूद्र, कोई भी हो, वही श्रावक है । और क्या श्रावक के सिर पर कोई मणि रहता है ?

७७. जो मद्य, मांस और मधु का त्याग करे, श्रावक है । क्या बड़े वृक्षों के अहित परण्ड वन में छांह नहीं होती ?

सावयवम्बोहा सवत्सहं मि दानु वहाणु सुवुनु ।
 तं दिअह विवणण सहुं मुज्झिअवि पत्तु अपत्तु ॥ ७८ ॥
 उच्चमपत्तु मुणिदु जगि मज्झिमु सावउ सिदु ।
 अविपयसम्भाइडि जणु वमणित पत्तु कम्मिदु ॥ ७९ ॥
 पत्तहं जिणउवएसियहं तीहिं मि देइं जु दाणु ।
 कल्लाणइं पंचइं लहिवि भुंजइ सोकखणिहाणु ॥ ८० ॥
 दंसणरद्विवकुपत्ति जइ दिण्णइ ताह कुभोउ ।
 सारघडेंइ अह णिवद्वियउ णीरु वि खारउ होइ ॥ ८१ ॥
 हयगयसुणहहं दारियहं मिच्छादिडिहिं भोय ।
 खे कुमत्तदार्याविवहं फल जाणहु बहुभेष ॥ ८२ ॥
 तं अपत्तु आगंमि भणित णउ वयदंसर्ण जासु ।
 णिप्फलु दिण्णउ होइ तसु जैह ऊसरि कउ सैंसु ॥ ८३ ॥
 हारित तैं धणु अप्पणउ दिण्णु अपत्तहं जेण ।
 उप्पहिं चोरेहं अप्पियउ खोजु ण पत्तउ केण ॥ ८४ ॥

१ द. उत्तिमं; ज. उच्चिमु. २ ज. तहें मि. ३ क. देउ.
 ४ अ. ज. कुपत्त. ५ अ. क. घडे. ६ क. द. तहभेष. ७ क.
 जानमं. ८ अ. क. ज. धंसणु. ९ अ. क. द. जहि. १० द.
 ससु; ५. सस्सु. ११ द. खोभहि.

७८. श्रावकों के सब घनों में दान प्रधान कहा गया है। इसे पात्र अपात्र का विवेक करके, विनय सहित देना चाहिये।
७९. जगत् में उत्तम पात्र मुनीन्द्र और मध्यम श्रावक कहा गया है। अविरत सम्यग्दृष्टिं पुरुष कर्णितु पात्र कहा गया है।
८०. जिन भगवान् द्वारा उपदिष्ट तीनों प्रकार के पात्रों को जो दान देता है वह पंच कल्याण का लाभ करके सुखनिधान का उपभोग करता है।
८१. दर्शन रहित कुपात्र को यदि दान दिया जाता है तो उससे कुभोग प्राप्त होता है। खारे घड़े में डण्डन हुआ जल भी खारा हो जाता है।
८२. घोड़े, हाथी, कुसा व घेइयाओं के भोग मिथ्या दृष्टियों के भोग हैं। इन्हे कुपात्रदान रुकी वृक्ष के नाना प्रकार के फल जानो।
८३. आगम में उसे अपात्र कहा है जिसके यत्न व दर्शन नहीं है। उसे दिया हुआ दान निष्फल होता है, जैसे ऊसर जमीन की खेती।
८४. जिसने अपात्र को दान दिया उसने अज्ञान धन खोया। उपत कर जोरों को दिये हुए धन का खोज किस ने पया है ?

इकु वि तारइ भवजलहि बंहु दायार सुपत्तु ।
 सुपरोहणु एकु वि बहुय दीसइ पारहु णितु ॥ ८५ ॥
 दाणु कुपत्तहं दोसइइ बोळिअइ ण हु भंति ।
 पत्थरु पत्थरणान कहिं दीसइ उत्तारंति ॥ ८६ ॥
 जइ गिहत्थु दाणेण विणु जगि पमणिअइ कोइ ।
 ता गिहत्थु पंखि वि हवइ जे घरु ताह वि होइ ॥ ८७ ॥
 धम्म करुंउं जइ होइ धणु इहु दुव्वयणु म बोळि ।
 हकारउ जमभइतणउ आवइ अज्जु कि कळि ॥ ८८ ॥
 काइं बहुत्तइं संपयंइं जइं किविणहं धरि होइ ।
 उँवहिणीरु खारें भरिउ पाणिउ पियंइ ण कोइ ॥ ८९ ॥
 पत्तहं दिण्णउ थोवडुंउ रे जियं होइ बहुत्तु ।
 वडह नीउ धरणिहिं पडिउ वित्थरु लेइ महंतु ॥ ९० ॥
 धम्मसरुंवे परिणवइ चाउ वि पत्तहं दिण्णु ।
 साइयजलु सिप्पिहिं गयउ मुत्तिउ होइ रवण्णु ॥ ९१ ॥

१ द. तारइ तीर. २ क. में यह दोहा नहीं है. ३ अ. ज.
 द. हवाहिं. ४ अ. क. करहुं. ५ अ. क. संपदइं. ६ ज. द. जा.
 ७ ज. द. सायरणीरु खारें भरिय. ८ अ. पिवइ. ९ अ. द.
 थोअडउ. १० ज. द. वियरिय. ११ अ. क. सरुवइं.

८५. एक ही सुपात्र अनेक दातारों को भवसमुद्र से तार देता है। अच्छी एक ही नौका बहुतों को पार लगाती देखी जाती है।
८६. कृपात्र का दान दोष पूर्ण कहा गया है इसमें भ्रान्ति नहीं। पत्थर की नाव पत्थर को पार उतारती कहीं देखी गई है ?
८७. यदि दान के बिना भी जगत् में कोई गृहस्थ कहलावे तो पक्षी भी गृहस्थ होगया क्योंकि घर तो उसके भी होता है।
८८. 'यदि धन होजाय तो धर्म करूं' ऐसे दुर्वचन मत मौत का अनिक्षय कि कल।
८९. बहुत सम्पत्ति से भी क्या यदि वह कृपण के घर हुई। समुद्र का जल खार से भरा है। उसका पानी तक कोई नहीं पीता।
९०. हे जीव, पात्र को दिया हुआ थोड़ा भी बहुत हाता है। वट का बीज भूमि में पड़कर भारी विस्तार ले लेता है।
९१. पात्रको दिया हुआ दान धर्म स्वरूप परिणामित होता है। स्वातिजल सीप में पड़कर रमणीय मोती बन जाता है।

जं दिज्जइ तं पविवइ षंठ व वयणु विरुद्धु ।
 माइ पंइण्णइ खडभुत्तइ किं ण वयच्छइ दुद्धु ॥ ९२ ॥
 जो घरि हुंतइं धणकणइं मुणिहि कुभोयणु देइ ।
 जम्मि जम्मि दालिदडउ पुट्टि ण तहु छंडेइ ॥ ९३ ॥
 कहिं भोयण सहुं मिट्ठेइ दिण्णु कुभोयणु जेण ।
 हुंतइं वीथइं घरि पउर वविय ववूलइं तेण ॥ ९४ ॥
 जं जिय दिज्जइ इत्थुमवि तं लब्भइ परलोइ ।
 मूलं सिंचइ तरुवरहं फलु डालंहं पुणु होइ ॥ ९५ ॥
 पचइं दाणइं दिण्णइण मिच्छादिट्ठि विं जंति ।
 उत्तमाइं भोयार्वणिहिं इच्छिउं भोउ लहंकि ॥ ९६ ॥
 कम्मं ण खेत्तिय सेव जहिं णउ वाणिज्जयासु ।
 घरि घरि दस कप्पर जहिं ते पूरंहिं अहिलासु ॥ ९७ ॥
 किं किं देइ ण धम्मतरु दाणसलिलसिंचंतु ।
 जइ मिच्छत्तुयासणहु रक्खिज्जइ डज्जंतु ॥ ९८ ॥

१ अ. क. एहउ वयणु विरुद्धु. २ ज. पयणइं. ३ ज. द.
 सिद्धु. ४ अ. क. भेट्ठडी. ५ क. डम्लहु. ६ क. दिण्णइं वणइण.
 ७ ज. णिं. ८ अ. क. भोववाणि वि. ९ क. इच्छिय भोय.
 १० अ. क. कम्म. ११ क. पूरं; ज. पूरिहिं.

९२. 'जो दिया जाता है वही प्राप्त होता है' यह मन्त्र अत्यन्त सही है। मन्त्र को ध्यान-भूषण खिलाया जाता है तो क्या वह दूध नहीं देती ?
९३. जो घर में धनधान्य होते हुए भी मुनि को कुभोजन-दान का फल कुभोजन देता है, जन्म जन्म-दार्शिक्य उसका पीछा नहीं छोड़ता।
९४. उसकी भोजन से भेद कहां जिसने कुभोजन दिया। घर में अच्छे बीज होते हुए भी उसने बबूल बोये।
९५. हे जीव, जो कुछ इस भव में दिया जाता है वही दान से परलोक परलोक में प्राप्त होता है। वृक्ष की मूल सींचने में सुख से ही डाल में फल लगता है।
९६. पात्रों को दान देने से मिथ्यादृष्टि भी उत्तम पात्रदानसे भोग-भोगभूमि को जाते हैं और इष्टभोग भूमि के सुख पते हैं।
९७. जहां (भोगभूमि में) न खेती व लेवा का काम है और न वाणिज्य का प्रयास है। जहां घर घर दश कल्पवृक्ष हैं जो अभिलाषाओं को पूरी करते हैं।
९८. दान सलिल से सींचे जाने पर धर्मतरु क्या-क्या दान से धर्मरुद्धि बड़ी देता, यदि मिथ्यात्वरूपि अग्नि से उसे उलने और शूलान से चलाया जाय।

धम्मु करंतहं होइ धणु इत्थु ण कायउ भंति ।
 जलु कइंतहं कूवयहं अवसइं सिरउ घंडंति ॥ ९९ ॥
 धम्महु धणु पैरिहोइ थिरु विग्घइं विहडिवि जंति ।
 अह सरवरु अविणैइं रहिउ फुट्टिवि जाइ तडत्ति ॥ १०० ॥
 धम्मं सुहु पावेण दुहु एउं पसिद्धउ लोइ ।
 तस्सा धम्मं समायरहि जें हियइंछिउ होइ ॥ १०१ ॥
 धम्मं जाणंहिं जंति णर पावें जाण व्हंति ।
 धरयर गेहोवरि चढहिं कूवखणयं तलि जंति ॥ १०२ ॥
 धम्मं इक्कु वि बहु भरइ सइं भुक्खियउ अहम्मु ।
 बहु बहुयंहं छाया करइ तालु सहइ सइं धम्मैषु ॥ १०३ ॥
 काइं बहुत्तइं जंपियइं जं अप्पहु पडिक्कलु ।
 काइं मि परहु ण तं करहि एहु जि धम्महु मूलु ॥ १०४ ॥
 सत्थसएणं वियाणियहं धम्मु ण चढेइं मणे वि ।
 दिणयरसउ जइ उग्गमइं घूर्यंहुं अंधउ तो वि ॥ १०५ ॥

१ अ. क. काइं म भंति; द. काइं मजंति. २ ज. व्हंति;
 द. वडंति. ३ अ. क. परहोइ. ४ अ. अविणय. ५ अ. क. एहु.
 ६ क. धम्म समायरह जिह हियइंछिय. ७ अ. क. द. जाणइं;
 ८ द. ण. हुंति. ९ क. खणे. १० अ. क. द. बहुयइं. ११ ज. घुम्मु;
 १२ ज. सपहिं. १३ द. चडइ. १४ अ. उग्गमहि. १५ अ. क. घूरुउ.

९९. धर्म करने वालों के धन होता है इसमें भ्रान्ति धर्म से धन प्राप्ति न करना चाहिये। कूप से जल काढने वालों के सिर पर अवश्य घड़ा होता है।

१००. धर्म से धन स्थिर होता है और विघ्न विघट धर्म से धन जाते हैं। पार से रहित सरोवर तड़ से फूट का स्थिरता जाता है।

१०१. ' धर्म से सुख, पाप से दुख ' यह लोक में प्रसिद्ध धर्म से सुख है। इसलिये धर्म कर जिससे मनोवाञ्छित प्राप्त हो।

१०२. धर्म से नर यानों द्वारा जाते हैं और पाप से यानों धर्म का सुफल, का वहन करते हैं। घर बनाने वाले घरके ऊपर पाप का दुष्फल चढते हैं और कुआ खोदने वाले नीचे को जाते हैं।

१०३. धर्म से एक ही बहुतों का भरण पोषण करता है धर्म की शक्ति और अधर्मी स्वयं भूखा रहता है। वट बहुतों पर छाया करता है और ताल स्वयं घाम सहता है।

१०४. बहुत कहने से क्या, जो अपने प्रतिकूल हो उसे धर्म का मूल कभी दूसरों के प्रति भी मत करो। यही धर्म का मूल है।

१०५. सौ शास्त्रों को जान लेने से भी विपरीत ज्ञान वाले विपरीत ज्ञानी के मन पर धर्म नहीं चढता। यदि सौ सूर्य भी ऊग आवें तो भी घुग्घू अंधा ही रहेगा।

बीडुहं लग्गिगवि पावमइ करइ परत्तहं दुक्खु ।
 देउलं लग्गिगयं खिल्लियंइं किण्ण पलोडुइं मुक्खु ॥ १०६ ॥
 छुडु सुविसुद्धियं होइ जिय तणुमणवयसामग्गि ।
 घम्मु विट्ठप्पइ ईच्चियइं घण्हं विलग्गउ अग्गि ॥ १०७ ॥
 मुणि वयणइं झायहि मणइं जिणु भुवणत्तयबंधु ।
 कायंइं करि उववासु जिय जं खुडुइ भवसिंधु ॥ १०८ ॥
 होइ वणिज्जु ण पोडुंलिहिं उववासहिं णउ घम्मु ।
 एहु अंहाणउ सो चवइ जसु कउ भारिउ कम्मु ॥ १०९ ॥
 पेडुलियइं मण्णिमोत्तियइं धणु कित्तिर्यंहिं ण माइ ।
 वोरिहिं भरिउ बलहडा तं णाही जं खाइ ॥ ११० ॥
 उववासहु इक्कहु फलइं संबोहियपरिवारु ।
 णावदत्तु दिवि देउ हुउ पुणरवि णात्थकुमारु ॥ १११ ॥
 तं कज्जे जिय पंइं भणिउ करि उववासन्भासुं ।
 जाम ण देहकुडिल्लियइं दुक्कइ मरणहुयासु ॥ ११२ ॥

१ अ. वेउलि. २ ज. लग्गिगवि. ३ ज. कीलियहिं. ४ प.
 पडुइ. ५ अ. क. ज. सुविसुद्धइ. ६ द. वयणे समग्गि. ७ अ.
 क. त्तित्तियइं. ८ ज. द. वयणिं. ९ क. झाइय मणह. १० ज.
 कायइं. ११ ज. पोडुलिहिं. १२ ज. अयाणउ. १३ अ. कित्तियहिं
 १४ अ. क. वोरिय. १५ ज. पंइं. १६ ज. उववासु सपासु.

१०६. पेट के लिये भी पापमति दूसरों को कुछ चूँचसस पेट के लिये है। देवल में लगी हुई खीलियों को मूर्ख क्यों पाप नहीं पलोटता ?

१०७. यदि, हे जीव, तन, मन और वचन की सामग्री मन-वचन-विशुद्ध होव तो इतने से ही धर्म बढ़ता है। धन काय की शुद्धि में आग लगाने दे।

१०८. त्रिभुवन-बन्धु जिन भगवान् का वचनों से कीर्तन ध्यान, कीर्तन कर, मन से ध्यान कर, और काय से उपवास और उपवास कर, जिससे, हे जीव, भवसिंधु खुटे।

१०९. वाणिज्य पोटली से नहीं होता। उपवास से धर्म उपवास की नहीं होता। यह अहाना वह कहता है जिसने भारी वाणिज्यसे उपमा (दुष्) कर्म किया है।

११०. मणि और मोतियों की पोटली में धन किमना है इसका मान नहीं रहता। बैल भरे बरों का तो कोई खाने वाला भी नहीं है।

१११. एक ही उपवास के फल से परिवार का सम्बोधन उपवास-फलका करके नागदत्त स्वर्ग में देव हुआ और फिर उदाहरण नागकुमार।

११२. इसीलिये, हे जीव, तुझसे कहता हूँ कि उपवास का अभ्यास कर, जबतक कि देह रुपी कुंड में मरण की आग नहीं पड़ी।

धम्मु विसुद्धउ तं जि पर जं किज्जइ काएण ।
 अहवा तं धणु उज्जलउ जं आवइ णाएण ॥ ११३ ॥
 णिद्धेणमणुयह कड्डा संजमि उण्णय दिति ।
 अह उत्तमपइ जोडिया जिय दोस वि गुण हुंति ॥ ११४ ॥
 णियमविहूणंह णिड्ढणी जीवह णिप्फल होइ ।
 अणबोल्लियैउ कि पावियइ दम्मकलंतरु लोइ ॥ ११५ ॥
 जो वयभायणु सो जि तणु किं किज्जइ इयरेण ।
 तं सिरु जं जिणमुणि णवइ रेइइं भत्तिभरेण ॥ ११६ ॥
 दाणच्चणविहि जे करहिं ते जि सलक्खण हत्थ ।
 जे जिणतित्थंहं अणुसरहिं पाय वि ते जिं पसत्थ ॥ ११७ ॥
 जे सुणंति धम्मक्खरंइं ते हउं मण्णमि कण्ण ।
 जे जोयहिं जिणवरह मुहु ते पर लोयण धण्ण ॥ ११८ ॥
 अवरु वि जं जहिं उवयरंइं तं उवयारिहिं तित्थु ।
 लइ जियै जीवियलाहडउ देहु म लेहुं णिरत्थु ॥ ११९ ॥

१ अ. क. संजमियउणय. २ अ. °विहूणा; क. विहूणी.
 ३ ज. बोल्लिउ. ४ क. दव्वफलंतरु. ५ ज जि. ६ अ सोइइ.
 ७ अ. ज. °तित्थहिं. ८ अ. क. ण ९ अ क. °हिं; ज. °हं. १०
 अ. क. °हि. ११ ज. उवयारिहिं. १२ द. जीविय जियलाहडउ.
 १३ प. करहु.

११३. धर्म वही विगुह्र है जो अपनी काय से किया
काय से धर्म, जावे, और धन वही उज्वल है जो न्याय से
न्याय से धन आवे ।

११४. निर्धन मनुष्य के कष्ट संयम में उन्नति देते हैं ।
निर्धनता उत्तम पद में जोड़े हुए दोष भी गुण हो
और संयम जाते हैं ।

११५. नियम-विहीन मनुष्य की निष्ठा निष्फल होती है ।
नियम और बिना बोलाये क्या कोई लोक में दाम का टुकड़ा
निष्ठा भी पाता है ?

११६. जो व्रत-भाजन हो वही तन है, अन्य किस काम
सच्चा तन, का ? वही सिर है जो जिनमुनि को नमस्कार करे
सच्चा मस्तक और भक्ति के भार से सुशोभित हो ।

११७. जो दान और पूजाविधि करें वे ही सुलक्षण हाथ
सच्चे हाथ, हैं । जो जिनतीर्थों का अनुसरण करें वे ही पांव
सच्चे पाव प्रशंसनीय हैं ।

११८. जो धार्मिक शब्दों को सुनते हैं उन्ही को मैं कान
सच्चे कान, मानता हूँ । जो जिनवर का मुख देखें वे ही परम
सच्चे नेत्र लोचन धन्य हैं ।

११९. और भी जो (अंग) जैसा उपकार कर सके
धर्म से देह की उससे वैसा उपकार कराओ । हे जीव, जीवन-
सार्थकता लाभ लेकर देह को निरर्थक मत करो ।

धरु पुरु परियणु धणियधणु धंधवपुत्तसहोइं ।
 जीवें जंतें धम्मु पर अण्णु ण सरिसउ जाइ ॥ १२० ॥
 देहि दाण चउ किं पि करि मण गोवहि णियसत्ति ।
 जं कड्ढियेइं बलत्तयहं तं उच्चरइ ण भंति ॥ १२१ ॥
 जइ जिय सुक्खेइं अहिलसहि छंडहि विसयकसाय ।
 अह विग्घेइं अणिवारियहं फलहिं कि अज्झवसाय ॥ १२२ ॥
 फरसिदिउ मा लालि जिय लालिउ एहु जि सत्तु ।
 करिणिहिं लग्गैउ हत्थियउ णियलंकुसदुहुं पत्तु ॥ १२३ ॥
 जिब्भदिउ जिय संवरहि सरस ण भल्ला भक्ख ।
 गालइं मच्छु चडप्फडिवि मुउं विसहइ थलदुक्ख ॥ १२४ ॥
 धाणिदिय वड वसि करहि रक्खहुं विसयकसाउं ।
 गंधहं लंपहु सिलिमुहु वि हुउ कंजइं विच्छाउ ॥ १२५ ॥
 रूवहु उपपरि र्हेइं म करि णयण णिवारहि जंत ।
 रूवोसत्त पयंगडा पेक्खेहि दीवि पंडत ॥ १२६ ॥

१ द सयाइं. २ अ. ज. वउ. ३ अ. क. मणि. ४ क.
 कडियेइं धरवरतयहं. ५ ज. द सुक्खहिं. ६ क. विग्घे. ७ क.
 लग्गिउ. ८ द. वुह. ९ अ. मुह. १० क रक्खउ. ११ ज. पमाउ.
 १२ द मह. १३ ज. रूवहु लग्गि. १४ क. पेक्खइ.

१२०. घर, पुर, परिजन, धनिकों का धन, पुत्र, बांधव जीव का सब और सहायक ये जाते समय जीव के साथ नहीं साथी केवल धर्म जाते । धर्म ही एक साथ जाता है ।

१२१. कुछ भी कर के चार दान दे । मन को निजशक्ति दान और के अनुसार गोप । जो खींच लिया चलते समय मनोगुप्ति वही उपकारी होगा इसमें भ्रान्ति नहीं ।

१२२. हे जीव यदि तू सुख चाहता है तो विषय-कषाय विषय-कषाय छोड़ दे । जिन्होंने विघ्नों का निवारण नहीं किया उनके क्या अभ्यवसाय फलीभूत होते हैं ? का त्याग

१२३. हे जीव, स्पर्शेन्द्रिय का लालन मत कर । लालन करने से यह शत्रु बन जाता है । करिणी से लम कर हाथी जंजीर और अकुंश के दुख में पड़ा है । स्पर्शेन्द्रिय

१२४. हे जीव, जिह्वेन्द्रिय का संवारण कर । रसपूर्ण भक्षण भला नहीं होता । गल से मछली घल के जिह्वेन्द्रिय दुख सहती है और तड़फड़ा कर मरती है ।

१२५. हे मूढ़, घ्राणेन्द्रिय को वश में कर और विषय-घ्राणेन्द्रिय कषाय से बच । गंध का लोभी शिलीमुख (अमर) कमल में कुहला कर पड़ा है ।

१२६. रूप के ऊपर रति मत कर । उधर जाते हुए नयनों नेत्रेन्द्रिय को भी रोक । रूप में आसक्त परतंग कौ दीपक पर पड़ते हुए देख ।

मणगच्छहं मणमोहणहं जिय भेर्यहं अहिलासु ।
 गेयरसें हियकण्णडा पत्ता हरिण विणासु ॥ १२७ ॥
 एकैहिं इंदियेमोकलउ पावइ दुक्खसयाइं ।
 जसु पुणु पंच वि मोकला तसु पुच्छिजइ काइं ॥ १२८ ॥
 ढिल्लउ होहिं म इंदियहं पंचहं विण्णि णिवारि ।
 इक णिवारहि जीहंडी अण्ण पराईं णारि ॥ १२९ ॥
 खंचहि गुरुवयणंकुसहिं मेळ्ळि मढिल्लउ तेमं ।
 मुहं मोडइ मणहत्थियउ संजमभरतरु जेमं ॥ १३० ॥
 परिहरि कोहु खमाइ करि मुच्चंहि कोहमलेण ।
 ण्हाणें सुज्झइ भंतिकउ छित्तउ चंडालेण ॥ १३१ ॥
 मउयत्तणु जिय मणि धरहि माणु पणासइ जेण ।
 अहवा तिमिरु ण ठांहरइ स्रग्हु गयणि ठिएण ॥ १३२ ॥
 भाया मिल्लही थोडिय वि दूसइ चरिउ विसुद्धु ।
 कांजियविंदुइं वि तुडइं सुद्धु वि गुलियेउं दुद्धु ॥ १३३ ॥

१ ज. 'मोहणहं. २ अ. गीयह. ३ अ. क. एक वि. ४ अ.
 इंदिय. ५ अ. क. द. होइ. ६ क. जीयडी; ज. जीहडिय. ७ क.
 तेन ८ ज. प. जह. ९ ज. संजमु भरु. १० अ. क. जेत.
 ११ क. मुंचइ. १२ ज. ड्हाइ परा. १३ अ. क. 'विंदु वि घड पडइ.
 १४ अ. क. गलियउ.

१२७. कुछ अच्छे, मनमोहक गीत की, हे जीव, अभिलाषा
कर्णेंद्रिय (मत कर)। कर्णहारी गीत के रस से हरिण
विनाश को प्राप्त हुए।

१२८. एक ही इन्द्रिय के स्वच्छन्द होने से सैकड़ों दुख
पंचेन्द्रिय प्राप्त होते हैं। जिसकी पांचों इन्द्रिय मुक्त हैं
उसका तो पूछना ही क्या है।

१२९. पांचों इंद्रियों के सम्बन्ध में ढीला मत हो। दो का
जिहा निवारण कर। एक जीभ को रोक और दूसरे
और परस्त्री पराई नार।

१३०. गुरुवचन रूपी अंकुश से खींच, जिससे मद्वापन
मन रूपी हाथी, को छोड़कर मनरूपी हाथी संयम रूपी हरे भरे
संयमरूपी वृक्ष. वृक्ष की ओर मुख मोड़े।

१३१. क्रोध को छोड़ और क्षमा धारण कर। क्रोध रूपी
सच्ची शुद्धि मैल से मुक्त हो। भ्रान्ति में पड़ा हुआ मनुष्य ही
चंडाल से छुआ जाकर स्नान से शुद्ध होता है।

१३२. हे जीव, मृदुता को मन में धारण कर जिससे
मादेव मान का प्रणाश हो। सूर्य के गगन में स्थित होने
पर तिमिर नहीं ठहर सकता।

१३३. माया को छोड़ जो थोड़ी भी विशुद्ध चरित्र को
मायालाग दूषित कर देती है। कांजी के बिन्दुमात्र से शुद्ध,
गुडीला दूध भी फट जाता है।

लोहु मिच्छि चउगइसलिलु हलुवउ जायइ जेम ।

लोहमुकु सायरु तरइ पेक्खि परोहणुं तेम ॥ १३४ ॥

मोहूँ णु छिज्जउ दुब्बलउ होइ इयरु परिवारु ।

हलुवउ उग्घाढंतयहं अह व णिरग्गलुं वारु ॥ १३५ ॥

मिच्छत्ते णरु मोहियउ पाउ वि धम्मु मुणेइ ।

भंति कवण धत्तूरियउ डेलु वि सुवणु भणेइ ॥ १३६ ॥

जइ इच्छहि संतोसु करि जिय सोक्खहं विउलाहं ।

अह वा णंदु ण को करइ रवि मेल्लिवि कमलाहं ॥ १३७ ॥

मणुयहं विणयविवजियहं गुण सयल वि णामंति ।

अह सरवरि विणु पाणियइं कमलइं केम रहंति ॥ १३८ ॥

विजावच्चे विरहियउ वयणियरो वि ण ठाइ ।

सुक्कसरहु किं हंसउलु जंतउ धरणहं जाइ ॥ १३९ ॥

सज्जाणं णाणह पसरु रुज्झइ इंदियगाउ ।

पच्चूसं सूरुग्गमाणि घूयँडकुलु णिच्छाउ ॥ १४० ॥

१ क. परोहण. २ द. मोहुण छिज्जइं. ३ अ. क. द.
णिरग्गल. ४ अ. क. डेलु वि सुवणु. ५ अ. ज. द. अच्छहि.
६ ज. कु वि. ७ अ. क. घूवड.

१३४. लोभ को छोड़ जिससे चतुर्गति रूपी जल हलका हो जाय। देख, लोहमुक्त प्ररोहण (नौका) सागर को तर जाती है।
लोभत्याग
१३५. मोहका क्षय हो जाने से अन्य परिवार (आपही) दुर्बल हो जाता है। अर्गला रहित द्वार उघाड़ने में हलका होता है।
मोहत्याग
१३६. मिथ्यात्व से मोहित नर पाप को भी धर्म मानता है। धतूरे से मत्त पुरुष दल को भी सुवर्ण कहे इसमें क्या भ्रान्ति है।
मिथ्यात्व
१३७. यदि खूब सुख की इच्छा है, तो, हे जीव, सन्तोष कर। कमलों को आनन्द सूर्य को छोड़कर और कौन करेगा ?
सन्तोष
१३८. विनय से विवर्जित मनुष्यों के सकल गुण नष्ट हो जाते हैं। विना पानी के सरोवर में कमल किस प्रकार रह सकते हैं ?
विनय
१३९. वैयावृत्य से विरहित व्रतों का समूह भी नहीं ठहरता। सूखे सरोवर से जाता हुआ हंसकुल क्या धरा (रोका) जा सकता है ?
वैयावृत्य
१४०. स्वाध्याय से ज्ञान का प्रसार और इंद्रिय-ग्राम का अवरोध होता है। है प्रातःकाल के सूर्योदय में घुग्घू-कुल निष्प्रभ होजाता है।
स्वाध्याय

शुषवंतहं सह संगु करि मल्लिम पावहि जेम ।
 सुवणसुपत्तविवज्जियउ वरतरु बुब्बइ केप ॥ १४१ ॥
 सत्तु वि महुरइं उवसमइ सयल वि जिय वप्पि हुंति ।
 चाइ कवित्ते पोरिसइं पुरिसहु होइ ण कित्ति ॥ १४२ ॥
 भोयणु मँउणें जो करइ सरसइ सिज्झइ तासु ।
 अहं वा वसइ समुद्धि जिय लच्छिम करहुं णिवासु ॥ १४३ ॥
 विसयकसाय वसणाणिवहु अणु जि मिच्छाभाउ ।
 पिसुणत्तणु ककसवयणु मिल्हइ सयलु अणाउ ॥ १४४ ॥
 अण्णाएं आवंति जिय आवइ धरण ण जाइ ।
 उम्मगगें चलंतयहं कंटंइं भज्जइ पाउ ॥ १४५ ॥
 परिहरि पुत्तु वि अप्पणउ जसु अण्णायपवित्ति ।
 अप्पणियइं लालइं मरइ कुसियारउ णउ भंति ॥ १४६ ॥
 अण्णाएं बलियेहं वि खउ किं दुब्बलेहं णै जाइ ।
 जहिं वाएं वच्चंति गय तँहिं किं सूणीं ठाइ ॥ १४७ ॥

१ ज. द. सवण. २ क. सपत्त. ३ ज. बुज्झइ. ४ क.
 चाउ; अ. चाइ. ५ अ. मोणि. ६ द. अह व वलाइ; ज. वसाय.
 ७ अ. क. ज. करइ. ८ क. वसाणि कसाए विसममय. ९ अ. क.
 द. मिल्हिवि. १० अ. ज. कंटउ. ११ अ. बलियउ. १२ अ. क. ज. द.
 दुब्बलउ. १३ ज. द. म. १४ क. ज. तिह.

१४१. गुणवर्तों का संग कर जिससे भलाई पावे । सुखन
सुसगति और सुपत्रों से विवर्जित उत्तम बृहत् कैसे कहा
जा सकता है ?
१४२. शत्रु भी मधुरता से शान्त हो जाता है और सभी
माधुर्य, त्याग जीव वश में हो जाते हैं । त्याग, कवित्व और
और पौरुष पौरुष से पुरुष की कीर्ति होती है ।
१४३. जो मौन से भोजन करना है उसे सरस्वती सिद्ध
माँग-भोजन होती है । लक्ष्मी समुद्र में निवास करती है
इसलिये समुद्र (स्व+मुद्रा) में उसका निवास
बनाओ ।
१४४. विषय-कथाय, व्यसनसमूह, पिशुनत्व, कर्कशबचन
त्याग्य-भाव और सकल अन्याय इनको छोड़ ।
१४५. अन्याय से (लक्ष्मी) आती तो आजाती है पर
अन्याय धरी (रोकी) नहीं जा सकती । उन्मार्ग से चलने
वालों का पांव कांटे से भग्न होता है ।
१४६. जिसकी अन्याय में प्रवृत्ति हो उसका परिहार कर
अन्यायी का त्याग चाहे वह अपना पुत्र भी हो । कुसियारा अपने ही
लाल (लार) से मरता है, इसमें भ्रान्ति नहीं ।
१४७. अन्याय से बलवानों का भी क्षय हो जाता है, क्या
अन्याय से नाश दुर्बल का न होगा ? जहां वायु से गज भी उड़
जाने हैं वहां क्या कुत्ती उठर सकती है ?

अण्णाणं दालिदियहं रे' जिय दुहु आवग्गु ।
 लक्कडियहं विणु खोडयहं मग्गु साविकखल्लु दुग्गु ॥ १४८ ॥
 अण्णाणं दालिदियहं ओहट्टइ णिव्वाहु ।
 लुग्गउ पायपसारणहं फाट्टइ को संदेहु ॥ १४९ ॥
 ता अच्छउ जिय पिसुणमइ संगु जि ताह विरुद्धु ।
 सप्पहं संगे कट्टियउ चंदणु पिकखु सुयंधु ॥ १५० ॥
 विहडावइ ण हु संघडइ पिसुणु परायउ णेहु ।
 टालइ रयइ ण उच्छिउउ उंदरु को संदेहु ॥ १५१ ॥
 धम्मं विणु जे सुक्खइ तुट्टा गया वियार ।
 जे तरुवर खंडिवि खुडिय ते फल इक जि वार ॥ १५२ ॥
 सुहियउ हुवउ ण को वि इह रे जिय णरु पावेण ।
 कम्मि ताडिउ उट्टियउ गिंदुउ दिट्टउ केण ॥ १५३ ॥
 रे जिय पुव्व ण धम्मु किउ एवहिं करि संताव ।
 भंति कवण विणु णावियइं खडहडि णिवडइ णाव ॥ १५४ ॥

१ ज. द. अरे. २ ज. द. लक्कडियहं. ३ अ. क.
 साविकखल्लु ४ अ. ज. फट्टइ. ५ अ. पिकख. ६ अ. क. रयणिहिं
 उच्छिउउ. ७ अ. उंदुरु ८ ज. द. ण होइसइ अरि जिय को
 पावेण ९ ज. छिंदुउ; द. सिंदुउ.

१४८. हे जीव, अन्याय से दरिद्रियों का दुख बढ़ता है । अन्याय से विना लकड़ी के खोड़े के मार्ग कीचड़मय और दुर्गम हो जाता है ।
१४९. अन्याय से दरिद्रियों का निर्वाह भी टूट जाता है । जीर्ण वस्त्र पांव पसारने से फटेगा ही निर्वाह-हानि इसमें क्या सन्देह है ।
१५०. इसलिये, हे जीव, पिशुनमति को अलग रहने दे । पैशुन्य उसका संग भी विरुद्ध (बुरा) होता है । सर्प के संग से, देख, सुगन्धी चन्दन भी काट डाला जाता है ।
१५१. पिशुन पराये स्नेह को तोड़ता है जोड़ता नहीं । उंदीर (मूषक) उत्तरीय (वस्त्र) को काटता है, रचता नहीं ।
१५२. धर्म के विना जो सुख भोगे हैं वे विचारले कि धर्मरहित सुख टूट गये । जो वृक्ष को काटकर खोटे गये हैं वे फल एक बार के ही हैं ।
१५३. हे जीव, पाप से यहां कोई नर सुखी नहीं हुआ । पाप से सुख कीचड़ में मारी हुई गेंद उठती हुई किसने देखी है ?
१५४. हे जीव, ' पूर्व में धर्म नहीं किया ' इसका संताप धर्म नाशिक है कर । विना नाशिक के नाव चट्टानों पर जा पड़े तो इसमें क्या भ्रान्ति है ।

जेण सुदेउ सुणरु हवसि सो पइं कियउ ण धम्म ।
 विण्णि वि छत्ते वारियहि इकु पाणिउ अरु धम्म ॥ १५५ ॥
 अभयदाणु भयभीरुयहं जीवहं दिण्णु ण आसि ।
 वार वार मरणहं डरहि केम चिराउंसु होसि ॥ १५६ ॥
 विजावच्छु ण पइं कियउ दिण्णु ण ओसहदाणु ।
 एवहिं वाहिहिं पीडियउ कंदि म होहि अयाणु ॥ १५७ ॥
 संघहं दिण्णु ण चउविहं मत्तिए भोयणदाणु ।
 रे जिय काइं चडप्फडहि दूरीकयणिन्वाणु ॥ १५८ ॥
 पोत्थय दिण्ण ण मुणिवरहं विहिय ण सत्थहं पुज्ज ।
 मइ पंडियउ कवित्तुं गुणु चाहहि केम णिलज्ज ॥ १५९ ॥
 पाउ करहि सुहु अहिलसहि परं सिविणे वि ण होइ ।
 माइण्णिंवे वाइथेइ अब कि चक्खइ कोइ ॥ १६० ॥
 गुरुआरंभंइ णेरयगइ तिन्वकसाय हवंति ।
 इकळिहिय पाहणभरिय बुडुइ णाव ण भंति ॥ १६१ ॥

१ ज. विरयहि. २ अ. भीतयहं. ३ ज. विरायउ
 ४ अ. संपहं. ५ अ. क. द. विहहं. ६ ज. कवित्त°. ७ क. द.
 परि. ८ ज. मायइ. ९ अ. ज. वाधियइं. १० अ. द. आरंभहं.
 ११ अ. क. णिरय°.

१५५. जिससे सुदेव और सुजर होता है उस घर्म को धर्म के बिना नरत्व और देवत्व नहीं तूने नहीं किया। दोनों का छत्र से निवारण कर सकेगा, एक पानी और (दूसरा) घाम।
१५६. भयभीरुकों को कभी अभयदान नहीं दिया। अब चिरायु क्यों न हुआ ? बार बार मरने से डरता है। चिरायु कैसे हो सकता है।
१५७. तूने न वैयावृत्य किया, न औषधदान दिया, व्याधियों से इसलिये व्याधियों से पीडित हुआ है। हे अज्ञानी, पीडित क्यों हुआ ? कठोर मत हो।
१५८. चतुर्विध संघ को भक्ति से भोजनदान नहीं दिया। निर्वाण से दूर रे जीव, निर्वाण को दूर करके अब क्यों तड़फड़ाता है ? क्यों हुआ ?
१५९. मुनिवरों को पोथी नहीं दीं, न शास्त्रों की पूजा मति आदि की। मति, पाण्डित्य, कवित्व व गुण किस प्रकार गुण क्यों न हुए ? चाहता है, निर्लज्ज ?
१६०. पाप करता है और सुख चाहता है, पर वह स्वयं पाप से सुख नहीं होता। मरईफल व नीम बौने से क्या कोई आम चख सकता है ?
१६१. बड़े आरम्भ से तीव्र कषय और नरक गति होती है। पाषाणों से भरी नाव एक ही छिद्र से डूब जाती है इसमें भ्रान्ति नहीं।

कुडतुलामाणाइयहं हरिकरिखरविसमेस ।

जो णच्चइ णंडपेखणउ सो गिण्हइ बहुवेसै ॥ १६२ ॥

हँलुवारंभहं मणुयगइ मंदकसायहं होइ ।

छुडु सावउ धणु वाहुडइ लाहउ पुणरवि होई ॥ १६३ ॥

सम्मत्तें सावयवयहं उप्पजइ सुरराउ ।

जो गविणिट्ठुं छंडियइ सो वारइ किम जाउं ॥ १६४ ॥

धम्मं जं जं अहिलसइ तं तं लहइ असेसु ।

पावें पावई पावियउ दालिहु वि सकिलेसु ॥ १६५ ॥

धम्मं हरिहलचक्कवइ कुलयरु जायइ कोइ ।

भ्रुवणत्तयवंदियचलणु कु वि तित्थंकरु होइ ॥ १६६ ॥

जासु जणणि सग्गागमाणि पिच्छइ सिविणयपंति ।

पहतेणं संभावियइ सूरुग्गमणुं ण भंति ॥ १६७ ॥

जो जम्मुच्छवि ण्हावियउ अभियघडहिं सक्केण ।

किम ण्हाविज्जइ अतुलबलु जिणु अह वासक्केण ॥ १६८ ॥

१ ज. कुडतुल्ला कुडमाणयहं. २ ज. णहु. ३ अ. क.
भेस. ४ अ. क. लहुआं. ५ क. कोइ. ६ क. योगविणट्ठु;
अ. द. णिट्ठिउ. ७ अ. जाइ. ८ क. द. पावह. ९ ज. णि.

१६२. कूट तुला, मानादि (झूठे तराजू, बांट आदि)
 कपट-व्यापार रखने वाले सिंह, हाथी, गधा, बिणवाले व भेष
 का फल (बकरा) होते हैं । जो नट का तमाशा करता
 है वह बहुत बेष धारण करता है ।
१६३. लघु आरम्भ और मन्दकषाय वालों को मनुष्य-
 मनुष्य-गति गति प्राप्त होती है । यदि आवश्यक धन का व्यापार
 की प्राप्ति करता है तो फिर लाभ होता ही है ।
१६४. सम्यक्त्व-सहित धावक के बतों से सुरराज
 इन्द्रत्व-प्राप्ति उत्पन्न होता है । जो इन्द्रियों की निष्ठा को छोड़
 देता है वह जाने से कैसे रोका जा सकता है ?
१६५. धर्म से जो जो अभिलाषा करता है सो सब पाता
 यथेष्ट प्राप्ति है । पाप से पापी क्लेशमय दारिद्र्य पाता है ।
१६६. धर्म से कोई हरि, हर, चक्रवर्ती व कुलकर उत्पन्न
 तीर्थकर होता है और कोई तीर्थकर होता है जिनके चरणों
 पद-प्राप्ति की तीनों लोक बन्दना करते हैं ।
१६७. स्वर्ग से आगमन के समय उनकी जननी स्वप्न-
 गर्भकल्याण पाङ्क्ति देखती है । सूर्योदय प्रभा के तेज से
 संभावित होता है इसमें भ्रान्ति नहीं ।
१६८. जन्मोत्सव के समय उनका स्नान शक्र अमृत के
 जन्म कल्याण घड़ों से करता है । अतुलबली जिन मगवान्
 अशक्त के द्वारा कैसे नहलाने जा सकते हैं ।

सुरसायरि जसु णिकमंणि वल्लइ चिहुरं सुरिंदु ।
 अहं उच्चमकज्जहं हवइ ठाउ जि खीरसमुहु ॥ १६९ ॥
 णाणुग्गमि जसु समसरणि पत्तामरसंघाउ ।
 होइ कमलमउलियभसलु सूरुग्गमणि तलाउ ॥ १७० ॥
 जसु पत्तुत्तमर्राइयउ विलुलंतो वि असोउ ।
 अइदुरुज्झियपरियणहं किम उप्पज्जइ सोउ ॥ १७१ ॥
 वारिउ तिमिरु जिणेशरहं भामंडलु अइदित्तु ।
 हयतमु होइ सुहावणउ इत्थु ण काइं विचित्तु ॥ १७२ ॥
 माहउसरणु सिलीमुहउ कुसुमासणि थिप्पंदि ।
 सुमणस अलियविवज्जिया जिणचलणहं णिवडंति ॥ १७३ ॥
 धवलु वि सुरमउडंकियउ सिंहासणु बहु रेइं ।
 अहं वा सुरमणिमंडियउ जिणवैरआसणु होइ ॥ १७४ ॥
 सहमित्तिण दुंदुहि रडइ छंडहु जीवहं खेरि ।
 हकारइ णर तिरिय सुर एरिस होइ सँ भेरि ॥ १७५ ॥

१ द. णिकसवणि. २ ज. चिहुरु. ३ ज. कमलु. ४ ज.
 द. 'त्तमि. ५ ज. रोइ. ६ अ. 'हरु; ज. 'हरि; द. 'वरि.
 ७ अ. सु (सु. ?); द. म.

१६९. निष्क्रमण के समय सुरेन्द्र उनके केशों को तप कल्याण सुरसागर में धालते (डालते) हैं। उत्तम कार्य का ठाँव भी क्षीरसमुद्र होता है।
१७०. ज्ञानोदय के समय उनके समवशरण में देवों का समूह प्राप्त होता है। सूर्योदय के समय तलाब कमलों पर मुकुलित भ्रमरों से युक्त होता है।
१७१. उनके ऊपर उत्तम पत्रों से विराजित अशोक लहलहाता है। जिन्होंने परिजनों का बहुत दूर से परित्याग कर दिया उन्हें कैसे शोक उत्पन्न हो सकता है ?
१७२. जिनेश्वर का अंधकार दूर हुआ है, अतः उनका भ्रामण्डल अतिदीप्तिमान, तम का नाश करने वाला और सुहावना होता है इसमें कुछ विचित्र नहीं है।
१७३. माधवशरण शिर्लीमुख कुसुमासन पर तृप्त हो जाते हैं और अलीकविबर्जित सुमनस जिन भगवान् के चरणों में पड़ते हैं।
१७४. सुरमुकुटांकित धवल सिंहासन भी बहुत शोभायमान है। जिनवर का आसन सुरमणि-भंडित होता है।
१७५. शब्द के मिय से दुंदुभि रटती है 'जीवों के प्रति द्वेष छोड़ो'। वह नर, तिर्यञ्च और सुरों को हकारती है। वह भेरी पेसी होती है।

चामर ससहरकरधवल जसु चउसडि पडंति ।
 हरिसिय जिणपासट्टिया अह सच्चामर हुंति ॥ १७६ ॥
 छत्तइं छणससिपंडुरइं सुर णर णाय धरंति ।
 विसहरसुरचाक्किहिं गहिय जिणपुंडरिय हवंति ॥ १७७ ॥
 झुण्णिअक्खियसंपुण्णहल जीवा सासणि जासु ।
 अमियसरिसै हियमहुर गिर अह व ण वल्लह कासु ॥१७८॥
 एह विहूइ जिणेसरहं हुव धम्मं एवहुं ।
 वणसइ णयणाणंदयरि होइ वसंतं मंड ॥ १७९ ॥
 एवंविहुं जो जिणु महइ वंछिउ सिज्झइ तासु ।
 वीजें अह वा सिंचियइं खेत्तिय होइ ण कासु ॥ १८० ॥
 जो जिणु ण्हावइ धयपयहिं सुरहिं ण्हविज्जइ सोइ ।
 सो पावइ जो जं करइ एहु पसिद्धउ लोइ ॥ १८१ ॥
 गंधोएण जि जिणवरहं ण्हावियं पुण्णु बहुत्तु ।
 तेलहं बिंदु वि विमलजैलि को वारइ पसरंतु ॥ १८२ ॥

१ अ. 'हं. २ अ. धुणि; ज. मुणि. ३ ज सडिय.
 ४ अ क. इववइ. ५ अ. क. 'विह. ६ ज. द. विजें. ७ ज.
 संचिययं ८ ज. ण्हाविहिं. ९ द. तेलहे. १० ज. जलिहिं.

१७६. चन्द्रकिरणों के समान धवल चौसठ चमर उनके चमर ऊपर बुलते हैं। हर्ष से जिन भगवान् के पास स्थित होने वाले सच्चांमर (सच्चे अमर) होते हैं।
१७७. पूर्णचन्द्र के समान श्वेत छत्र सुर नर और नाग धारण करते हैं। जिन भगवान् के पुंडरीक (छत्र) विषधर, सुर और चक्रवर्तियों द्वारा गहे जाते हैं।
१७८. उनके शासन में ध्वनि द्वारा जीवों के सम्पूर्ण दिव्यध्वनि फलों का व्याख्यान होता है। अमृत के सदृश, हृदयमधुर गिरा किसे प्यारी नहीं लगती ?
१७९. यह जिनेश्वर की इतनी विभूति धर्म से ही हुई है। नयनानन्दकारी वनश्री बसन्त से ही मण्डित होती है।
१८०. इस प्रकार के जिन भगवान् की जो पूजा करता जिन-पूजा है उसका वाञ्छित सिद्ध होता है। बीज के सर्चिने से किसकी खेती (समृद्ध) नहीं होती ?
१८१. जो जिन भगवान् को घृत और पय से स्नान घृत-पय-प्रक्षाल करता है उसे सुर नहलाते हैं। 'जो जैसा करता है तैसा पाता है' यह लोक में प्रसिद्ध ही है।
१८२. जिनवर के गंधोदक स्नान से बहुत पुण्य होता गंधोदक-प्रक्षाल है। विमल जल में पड़े हुए तेल के बिन्दु को फैलने से कौन रोक सकता है ?

जलधारा जिणपयमयउ रयहं षणासंइ णासु ।
ससहरकिरणकगालियहं तिमिग्हु कित्तिउ थामु ॥ १८३ ॥

जो चच्चइ जिणु चंदणइं होइ सुरहि तसु देहु ।
तिळ्ळें जह दीवहं गयइं उओइअंइ गेहु ॥ १८४ ॥

जिणु अच्चइ जो अक्खयहिं तसु वरवंसपसइ ।
अह विहियइं सुयपंचमिहि होइ वि चक्किविहूइ ॥ १८५ ॥

खुड्डइ भोउ ण तसु महइ जो कुसुमहिं जिणणाहु ।
अह सरवैरि णइसारिणइ पाणिउ होइ अगाहु ॥ १८६ ॥

णेवअइं दिण्णइं जिणहु जिय दालिदहु णासु ।
दुरिउ ण दुक्कइ तहुं णरहु लच्छिहि होइ ण णासु ॥ १८७ ॥

दीवइं दिण्णइं जिणवरहं मोहहुं होइ ण ठाउ ।
अह उववासहिं रोहिणिहिं सोउ विपलयहु जाइ ॥ १८८ ॥

धूवउ खेवइ जिणवरहं तसु पसरइ मोहग्गु ।
इत्थु म कायउ भंति करि तें पडिबद्धउ सग्गु ॥ १८९ ॥

१ क. पयासर. २ क. उज्जोवज्जइ. ३ अ. क. द. सरवर;
ज. सरवणइं सारणइं. ४ अ. द. तहो; ज. तसु. ५ द. मोहइ.

१८३. जिनदेव के चरणों पर की जलधारा रज का वाम
जल-प्रक्षाल
फल तक नष्ट कर देती है। चंद्रकिरणों से करालित
तिमिर का कितना सामर्थ्य है ?
१८४. जो जिन भगवान् की चन्दन से पूजा करता है
चन्दन-पूजा
फल उसका शरीर सुगन्धित होता है, जैसे कि दीप में
डाले तेल से घर में उजेला किया जाता है।
१८५. जो अक्षतों से जिनदेव को पूजता है उसका उत्तम
अक्षत-पूजा,
श्रुत-पंचमी फल वंश में जन्म होता है, और श्रुतपंचमी के विधान
से चक्रवर्ती की विभूति होती है।
१८६. जो पुष्पों से जिनदेव को पूजता है उसका कभी
पुष्प-पूजा
फल भोग नहीं खुटता। सरोवर में नदी की नहर
मिला देने से पानी अगाध हो जाता है।
१८७. जिनदेव को नैवेद्य चढाने से, हे जीव, दारिद्र्य का
नैवेद्य-पूजा
फल नाश होता है, उस मनुष्य को पाप नहीं लगता
और लक्ष्मी का विनाश नहीं होता।
१८८. जिनवर को दीप चढाने से मोह को स्थान नहीं
दीप-पूजा,
रोहिणी उपवास फल मिलता, और रोहिणी के उपवास से शोक भी
प्रलय को पहुंच जाता है।
१८९. जो जिनवर को धूप खेता है उसका सौभाग्य
धूप-पूजा
फल फैलता है। इसमें कुछ भी भ्रान्ति मत कर कि
उसने स्वर्ग बांध लिया।

देइ जिणिदहं जो फलहं तसु इच्छियइं फलंति ।
भोयघरहं गय रुक्खडा सयल मणोरहं दिंति ॥ १९० ॥

जिणपयगयकुसुमंजलिहिं उत्तमसियसंजोउ ।
सरमयसविकिरणावलिण्ण णलिण्णिहिं लच्छिम होइं ॥ १९१ ॥

जिणपडिमइं कारावियइं संसारहं उत्तारु ।
नमणद्धियहं तरंडउ वि अह व ण पावइ पारु ॥ १९२ ॥

जिणभवणइं कारावियइं लब्भइ सग्गि विमाणु ।
अह ठिकइं आराहण्हं होइ समाहिहि ठाणु ॥ १९३ ॥

जो धवलावइ जिणभवणु तसु जसु कहिं मि ण माइ ।
ससिकरंणियरु सरयमिलिउ जगु धवलणहं वसाइ ॥ १९४ ॥

जो पइठावइ जिणवरहं तसु पसरइ जग्गि कित्ति ।
उवहिवेल छणससिगुण्हं को वारइ पसरंति ॥ १९५ ॥

आरंत्तिउ दिण्णउ जिणहं उज्जोयइं सम्मत्तु ।
शुवणुग्गभासइ सुरगिरिहिं सरु पयाहि ण दिंतु ॥ १९६ ॥

१ द. मणोरहं हुंति. २ ज. द. होउ. ३ क. षु; द.
हो. ४ ज. आराहण्हं; द. आराहण्हिं. ५ ज. ससिहर. ६ क.
गुणहं. ७ ज. दीघउ दिण्णउ जिणवरहं. ८ क. द. उज्जोय.

१९०. जो जिनेन्द्र को फल चढाता है उसके योग्य फल प्राप्त होता है । भोगभूमि के वृक्ष उसके सब मनोरथों को पूरा करते हैं ।
फल-पूजा फल
१९१. जिनदेव के पद पर चढाई कुसुमाञ्जलि से उत्तम श्री का संयोग होता है । सरोवर में पकी रवि की किरणावलि से कमलों में लक्ष्मी आती है ।
कुसुमाञ्जलि फल
१९२. जिनप्रतिमा कराने से संसार से उतार होता है । गमन के लिये उद्यत पुरुष को तरंग (डोंगा) ही पार लगाता है ।
जिन-प्रतिमा कराने का फल
१९३. जिन-मन्दिर बनवाने से स्वर्ग में विमान मिलता है, और आराधना की टीका करने से समाधि में स्थिति होती है ।
जिनमंदिर निर्माण फल
१९४. जो जिन-मन्दिर को धवल करवाता है (सफेदी करवाता है) उसका यश कहीं नहीं माता । शरत्काल से मिलकर चन्द्रकिरणों का समूह जगत् भर को धवल बना देता है ।
जिनमंदिर की सफेदी कराने का फल
१९५. जो जिनवर की प्रतिष्ठा करता है उसकी जगत् में कीर्ति फैलती है । पूर्णचन्द्र के गुणों से प्रसन्न करती हुई उदधि की वेला (तरंग) को कौन रोक सकता है ?
जिन-प्रतिष्ठा फल
१९६. जिनदेव को दी हुई आरती सम्यक्त्व का उद्योत करती है । सुरगिरि पर पदार्पण करते ही सूर्य भुवन को उद्भासित कर देता है ।
आरती-फल

तिलयइं दिण्णइं जिणवरहं जग्गि अणुराउ ण माइ ।

चंदकंवि चंदहं मिलिउ पाणिय दिण्ण ण ठाई ॥ १९७ ॥

चंदोवइं दिण्णइं जिणहं मैणिमंडविय विमाल ।

अह संबंधाँ ससहरहं गहँतारायणमाल ॥ १९८ ॥

भव्वुच्छाहणि पावहरि जिणहँरि घंट रसंति ।

कुमुयाणंदणि तपहरणि छणजामिणि ण हु भंति ॥ १९९ ॥

चिंघचपरल्लत्तइं जिणहं दिण्णइं लँब्भइ रज्जु ।

अह पारोहहिं णिग्गयहिं वडु वित्थरइ ण चोञ्जु ॥ २०० ॥

जिणहरि लिहियइं मंडियइं लच्छि सँमीहिय होइ ।

पुण्णु महंतउ तासु फलु कहिवि णं सक्कइ कोइ ॥ २०१ ॥

जंबूदीउ समोसरणु णंदीसरं लोयाणि ।

जिणवरभवणि लिहावियइं सयलहं दुक्खहं हाणि ॥२०२॥

दिण्णइं वत्थ सुअजियहं दिव्वंबर लब्भंति ।

पाणिउ पेसिँउँ पउमिणिहिं पउमइं देइ ण भंति ॥ २०३ ॥

१ ज, उदउ कि दित्ती ठाइ. २ द, महि. ३ अ, ज. संबंधी. ४ ज, गयं. ५ क, ंबर; द, ंहर. ६ ज, ंछत्तहं. ७ क, द, भव्वइ. ८ ज, समाहिय. ९ ज, कि. १० ज, द. णंदीसरि. ११ क, दिण्णै; ज, द, दिण्णा. १२ अ, क, ज, पोसिउ.

१९७. तिलक-फल जिनवर को तिलक चढ़ाने से जगत् में अनुराग नहीं माता। चन्द्रकान्त (मणि) चन्द्र से मिलकर पानी देने से नहीं रुकता ।
१९८. चंदेवा चढ़ाने की शोभा जिन भगवान् को चढ़ाये हुए मणि-मंडित और विशाल चंदेवा (येसे शोभायमान होते हैं) जैसे ग्रह और तारागणों की माला चन्द्र से सम्बद्ध हुई हो ।
१९९. जिनगृह में घंटा की महिमा जिनगृह में घंटा की महिमा जिनगृह में घंटा की महिमा जिनगृह में घंटा की महिमा जिनगृह में घंटा की महिमा जिनगृह में घंटा की महिमा और पापहारी होता है। पूर्णिमा की रात्रि कुमुदानन्ददायिनी और अन्धकारहारिणी होती है इसमें भ्रान्ति नहीं ।
२००. ध्वजा, चमर, छत्र चढ़ाने का फल जिन भगवान् को ध्वजा, चमर और छत्र चढ़ाने से राज्य मिलता है। प्रारोहों के निकलने से वट का विस्तार बढे तो क्या आश्चर्य है ।
२०१. मांडना लिखने का फल जिनगृह में मांडना लिखने से यथेष्ट लक्ष्मी प्राप्त होती है और महापुण्य होता है जिसका फल कोई कह नहीं सकता ।
२०२. जम्बूद्वीपादि लिखाने का फल जम्बूद्वीपादि जिनमन्दिर में लिखवाने से सकल दुखों की हानि होती है ।
२०३. अर्जिकाओं की वस्त्र देने का फल अर्जिकाओं को वस्त्र देने से दिव्य वस्त्रों की प्राप्ति होती है। पद्मसरोवर में पानी का प्रवेश कराने से वह पद्म देगा, इसमें भ्रान्ति नहीं ।

सारंभइं ण्हवणाइयहं जे सावज्जं भणति ।

दंसणु तेहिं विणासियउ इत्थु ण कायउ मंति ॥ २०४ ॥

पुंगलु जीवइं सहु गणियं जो इच्छइ घणचाउ ।

ईणि सम्मते तसु तणइं किम सम्मत्तु म जाउ ॥ २०५ ॥

सम्मत्ते विणु वय वि गय वयहं गयहं गउ धम्मु ।

धम्मे जंते सुक्खु गउ ते विणु णिप्फलु जम्हु ॥ २०६ ॥

पुण्णरासिण्हवणाइयइं पाउ लहुं वि किउ तेण ।

विसकणियइं बहु उवाहिजलु णउ दूसिजइ जेण ॥ २०७ ॥

ते सम्मत्तु महारयणु हिययंचलि थिरुं बंधि ।

ते सहु जहिं जहिं जाहिं जिय तहिं तहिं पार्वहि सिद्धि ॥ २०८ ॥

दाणच्चणविहि जो करइ इच्छियं भोयणिबंधु ।

विकेई सुमणि वराडियइं सो जाणहु जाचंधु ॥ २०९ ॥

ते कम्मकखउ मग्गि जिय णिम्मल बोहिसमाहि ।

ण्हवणदाणपूजाइयैइं जे सासयपइ जाहि ॥ २१० ॥

१ अ. द सावज्जु. २ क. पुंगल जीविइसुहु. ३ अ. क. द वणियइ. ज. गणियउ. ४ अ. क. णिसम्मत्तं. ५ अ. द. लहु किउ. ६ अ. तुहुं. ७ क. जाइ. ८ क. पावइ. ९ ज. द. इच्छइ. १० अ. विकिचि. ११ अ. क. पूजाइयइं.

२०४. जो अभिषेकादि के संस्कारों को बाध (विष-पूर्ण) कहते हैं उन्होंने दर्शन का नाश कर दिया, इसमें कोई भ्रान्ति नहीं।
२०५. जो पुत्रल को जीव का साथी गिनकर धन के निर्विके से त्याग की इच्छा करता है उसकी ऐसी सम्मति से सम्यक्त्वनाश सम्यक्त्व कैसे नहीं जायगा ?
२०६. सम्यक्त्व के बिना व्रत भी गये। व्रतों के जाने से धर्म गया। धर्म के जाने ही सुख भी गया जिसके से सुखनाश विना जन्म निष्फल है।
२०७. अभिषेकादि की पुण्यराशि में यदि किसी ने लघु पुण्यराशि में पाप भी कर लिया तो विष के एक कण से समुद्र भर का जल दूषित नहीं हो सकता।
२०८. इससे सम्यक्त्व रूपी महारत्न को हृद्य रूपी अंचल में स्थिरता से बांध। उसके साथ, हे जीव, सिद्धि जहाँ-जहाँ जायगा, तहाँ-तहाँ सिद्धि पावेगा।
२०९. जो भोगबंध की इच्छा से दानार्थक विधि करता भोगों की इच्छा है, वह जन्म का अंधा, जानो, उत्तम भाग को से धर्म कौड़ी मोल बेचता है।
२१०. इसलिये, हे जीव, अभिषेक, दान, पूजादि से कर्मों वाञ्छनीय फल के लय और निर्मूल बोधि समाधि की भांग कर जिससे शाश्वत पद पर आये।

पुष्णु पाउ जसु मणि ण ससु तसु दुत्तरु भवसिधु ।
 कणयलोहणियलइं जियहु किं ण कुणेहिं पयबंधु ॥२११॥
 ण हु विग्गासिय दलकमलु ससरु सबिंदु सरेहु ।
 वंछिजई इय कप्पयरु कामिउ कौ संदेहु ॥ २१२ ॥
 हियकमलिणि ससहरधवल मुद्ध फलिहसंकास ।
 भाइय पढिम जिणेसरहं तोडइ चउगइपास ॥ २१३ ॥
 जासुं हियइ अ सि आ उ सा पाउ ण दुक्कइ ताह ।
 अह दावाणलु किं करइ पाणियगहिरठियाह ॥ २१४ ॥
 जिय मंतइं सत्तक्खरइं दुरियइं दूरहु जंति ।
 अह सीहइं गुंजारियइं हरिणउलइं कहिं ठंति ॥ २१५ ॥
 बिणिसयइं अ सि आ उ सा जं वासरि फलु दिंति ।
 इक्कसएण वि तं जि फलु सत्तक्खरइं ण भंति ॥ २१६ ॥
 गरुडहं भावइं परिणवइ रे जिय जाव हि मंति ।
 ताव हि णरु विसघारियउ उट्ठावइं ण हु भंति ॥ २१७ ॥
 जिणु गुणु देइ अचेयणु वि वंदिउ णिदिउ दोसु ।
 इउ णियभावहं तणउ फलु जिणह ण रोसु ण तोसु ॥२१८॥

१ क. करहिं. २ अ. कमलवल. ३ अ. किं विंजइ.
 ४ अ. किं. ५ अ. द. जाहि. ६ क. ज. द. उट्ठावहि.

२११. जिसके मन में पुण्य और पाप समान नहीं हैं उसे पाप पुण्य की भवसिन्धु दुस्तर है। क्या कनक या लोहे की समता से मोक्ष निगड (शृंखला) प्राणी का पादबन्धन नहीं करती ?

२१२. स्वर, बिन्दु और मात्रा सहित सपत्र कमल का कमलाकार विकास किये बिना यदि कोई कल्पवृक्ष की वाञ्छा सिद्धचक्र की पूजा करे तो वह कामी है इसमें क्या सन्देह है ?

२१३. हृदयकमल में भाई हुई चन्द्रघवल, स्फटिक के जिनप्रतिमा की समान शुद्ध, जिनेश्वर की प्रतिमा चतुर्गति के पारा भावना का फल (बन्धन) को तोड़ती है।

२१४. जिसके हृदय में अ सि आ उ सा हैं उसे पाप अ सि आ उ सा नहीं लगता। जो गहरे पानी में स्थित है उसका (पंच-परमेष्ठी) दावानल क्या कर सकता है ?

२१५. हे जीव, इस सात अक्षरों के मंत्र से सब पाप पापनाशक दूर भागते हैं। सिंह की गुंजार में कहीं हरिण मंत्र कुल ठहर सकते हैं ?

२१६. अ सि आ उ सा का प्रतिदिन दो सौ (जप) जो जप फल देता है वही फल सौ से भी होता है और सात अक्षरों से भी। इसमें भ्रान्ति नहीं।

२१७. हे जीव, जब मांत्रिक गरुड़भाव में परिणत हो मंत्र से जाता है उसी समय वह विष से मूर्च्छित मनुष्य विषनाश को उठा देता है। इसमें भ्रान्ति नहीं।

२१८. अचेतन भी जिन (प्रतिमा) बन्धने से गुण और स्वभावानुसार निन्दा करने से दोष देती है। यह अपने भावों का फल ही फल है। जिन भगवान् को न रोष है न तोष।

मणुयत्तणु दुल्लहु लहिवि भोयहं पेरिउ जेण ।
इंधणकज्जे कप्पयरु मूलहो खंडिउ तेणे ॥ २१९ ॥

दुल्लहु लहिवि णरत्तयणु विसयहं तोमिउ जेण ।
वट्टोलयत्तग्गंधियहं सुरयणु फोडिउं तेण ॥ २२० ॥

दुल्लहु लहि मणुयत्तणउ भोयहं पेरिउ जेण ।
लोहकज्जि दुत्तरत्तरणि णाव वियारिय तेण ॥ २२१ ॥

दुण्णि सयहं विसुत्तैरइं पढियइं सिवगइं दिति ।
धम्मधेणु संदोहयहं वरपउ दिति ण भंति ॥ २२२ ॥

णयंसुरसेहरमणिकिरणपाणिय पयपोमाइं^१ ।
संधहं जाइं समुल्लसहिं ते जिण दित्तु सुहाइं ॥ २२३ ॥

दंसणु णाणु चरित्तु तउ रिसिगुरु जिणवरदेउ ।
बोहिसमाहिए सहुं मरणु भवि भवि हुज्जउं एउ ॥ २२४ ॥

इय सावयधम्मदोहा समत्ता ।

१ ज. भ. में यह दोहा नहीं है. २ क. फेडिउ. ३ अ. वाधी-
सुत्तरइं. ४ ज. सिवसुहु. ५ क. णव. ६ क. जे पाणियधेमाइं;
द. धुतिपाधिबपोमाइं. ७ अ क. ज. द. जाइ. ८ अ. तेण जि
णुत्त सहाइ. ९ अ. सिरिं १० क. विज्जउ वहु.

२१९. दुर्लभ मनुजत्व को पाकर जिसने उसे भोगों में मनुष्य जन्म का प्रेरण उसने इन्धन के लिये कल्पतरु को मूल से दुरुपयोग काट डाला ।
२२०. दुर्लभ नरत्व का लाभ पाकर जिसने विषयों में संतोष माना उसने छत्रपट में गांठ देने के लिये (?) उत्तम रत्न को फोड़ डाला ।
२२१. दुर्लभ मनुजत्व को पाकर जिसने उच्च भोगों में प्रेरण उसने दुस्तरतरणि नाव को उसका लोहा निकालने के लिये तोड़ डाली ।
२२२. ये बीस ऊपर दो सौ दोहे पढ़ने से शिवगति देते हैं । धर्मधेनु अच्छे दोहकों (दुहने वालों) को उत्तम पय (दुग्ध या पद) देती है इसमें भ्रान्ति नहीं ।
२२३. नमस्कार करते हुए देवों के मुकुटमणियों के सुख की प्रार्थना किरणरूप पानी के संसर्ग से जिनके कमलरूपी चरण प्रकाशमान हैं वे जिनदेव सुख प्रदान करें ।
२२४. दर्शन, ज्ञान, चरित्र, तप, ऋषि-गुरु, जिनवर-देव भ्रान्तिम विनति और बोधिस्समाधि सहित मरण, ये भव भव में हों ।

इति श्रावकधर्मदोहा समाप्त ।

परिशिष्ट

किसी किसी पोथी में कुछ दोहे अधिक पाये जाते हैं जो प्राक्षिप्त ज्ञात होते हैं। वे यहां उद्धृत किये जाते हैं।

दोहा नं. २२ और २३ के बीच म. प्रति में —

मज्जहु तिजहु भव्ययणु जेण मई विपरीय ।
हीणकुलेसु य जोय कही तसथावर उवजंति ॥
परिहरि मांसहु अरि जिय पंचेहि णासी पसेहि ।
तस्तु वि थावर धाइही सम्मोछिय बहु होइ ॥

अनुवाद—हे भव्यजन मद्य को त्यागो जिससे मति विपरीत हो जाती है। वह हीनकुलवालों के योग्य कही है। उसमें त्रस और स्थावर जीव उत्पन्न होते हैं।

रे जीव, मांस का परिहार कर। वह पंचेन्द्रिय जीवों के नाश से प्राप्त होता है। उसमें भी त्रस, स्थावर व सम्मूर्छन जीव बहुत होते हैं।

दोहा नं. २८ और २९ के बीच क. प्रति में—

चउ प इंद्रिय विणिण छह अट्टह तिणिण हवंति ।
दह चउरिंदिय जीवडा बारह पंच हवंति ॥

इसमें जीवभेदों की संख्या दी है। इसके लिये 'तत्त्वार्थाधिगमसूत्र' देखिये।

दोहा नं. ३६ और ३७ के बीच क. प्रति में—

उक्तं च—सामान्यतो निशायां च जलताम्बूलमौषधम् ।
गृह्णातु चैव गृह्णन्तु नैव प्राह्यं फलादिकम् ॥

यह दोहा नं. ३७ के भाव की पुष्टि के लिये अन्य ग्रन्थसे उद्धृत किया गया है ।

दोहा नं. ७६ और ७७ के बीच भ प्रति में—

भरहे पंचमकालहि ण स्तेणी महव्वयधारी ।
अत्थि अणुव्वयधारी कोट्टिहि लक्खेसु कोई ॥

अनुवाद—भरतक्षेत्र में, पंचमकाल में, भ्रैणीबद्ध महाव्रतधारी (मुनि) नहीं होते । अणुव्रतधारी भी लाखों करोड़ों में कोई होता है ।

दोहा नं. १८१ और १८२ के बीच क. प्रति में—

जिणु ण्हावइ उत्तमरसहिं सक्करअम्मभवेहिं ।
सो नरु जम्मोवहि तरहि इत्थु म भंति करेहि ॥
जो धियकंचनवण्णडइ जिणु ण्हावइ धरि भाउ ।
सो दुग्गइ गइ अवहरइ जग्गि ण दुक्कइ पाउ ॥
दुद्धं जिणवरु जो ण्हवइ मुत्ताहलधवलेण ।
सो संसारि ण संभवइ मुच्चइ पावमलेण ॥
दुद्धन्नडाडडि उत्तरइ दडवड दहिउ पडंति (०तु) ।
भवियहं मुच्चइ कलिमलहं जिणविट्ठउ विहसतुं ॥
सव्वोसहि जिणण्हाहियहं कलिमलरोय गलंति ।
मणवंछियसय संभवहिं मुणिगण पम भंति ॥

अनुवाद—जो जिन भगवान् को शक्र और वायुके उत्तम रसों से नहलाता है वह नर जन्मोदधि को तरसा है इसमें अति मत करो.

जो कंचनवर्ण वृत्त से जिन भगवान् को भाव धारण कर नहलता है वह दुर्गति गति को बुर करता है और जन्मभर उसे पाप नहीं लगता ।

जो मुक्ताफल के समान धवल दूधसे जिनवर को स्नान कराता है वह संसार में उत्पन्न नहीं होता और पापमल से मुक्त होजाता है ।

दुध की धार के पश्चात् शीघ्र दधि पड़ता हुआ तथा जिन भगवान् को देखकर प्रसन्न होता हुआ भव्यों को कलमल से मुक्त कर देता है ।

सर्बोदधि से जिन भगवान् को नहलाने से कलमल के रोग दूर हो जाते हैं और सैकड़ों मनोवाञ्छित सिद्ध होते हैं । ऐसा मुनिगण कहते हैं ।

दोहा नं. २०६ और २०७ के बीच अ. प्रति में—

पारंभइ ण्हवणाइयइं जे सावय जि भणंति ।

दंसण नेहं विणासियउ पत्थु ण कायउ भंति ॥

(यह दोहा नं. २०४ से मिलता है)

दोहा नं. २२३ और २२४ के बीच क. प्रति में—

जो जिण्य स्वासण भास्वियउ सो मइं कहियउ स्वर ।

जो पालेसइ भाउ करि सो तरि पावइ पारु ॥

एहु धम्म जो आवरइ बउवण्हं मह कोइ ।

सो णरु पारी मज्जयणु सुरयइ पावइ सोइ ॥

कारं बहुलं शंखियं तालू सूखइ जेण ।
 यहु परमक्खरु ओर छइ कम्मक्खउ हुइ तेण ॥
 भव्वयलग्गा सुववण सुग्गाइ गच्छइ तेण ।
 अइ विट्ठिवउ भव्वयइ कहिउ व्व किब्बउ तेण ॥

अनुवाद-जो जिनक्खसन में कहा गया है वही सार मैंने कहा है ।
 जो भाव करके इसको पालेगा वह तैर के पार पावेगा ।

इस धर्म का चतुर्वर्ण में से कोई भी जो आचरण करेगा वह नरनारी
 भव्यजन सुरगति पावेगा ।

बहुत प्रलाप करने से क्या जिससे तालू सूखे । इसी परमाक्षर को
 चिरकाल तक लेओ जिससे कर्मक्षय होवे ।

भव्यों के जो सुवचन है उनसे सुगति को जाता है । जिससे भववृत्ति
 को देखना पड़े ऐसे कथन को नहीं करना चाहिये ।

दोहा नं. २१४ के पश्चात् क. प्रति में—

इय दोहावद्धवयधम्मं देवसेनै उवदिट्ठु ।
 लहु अक्खरमस्ताहीयमीपय सयण लमंतु ॥

अनुवाद-इति देवसेन द्वारा उपदिष्ट दोहावद्ध व्रतधर्म । लघु अक्षर
 मात्रा से हीन जो पद हों उन्हें सज्जन क्षमा करें ।

शब्दकोश

इस कांष मे संज्ञायें विना विभक्ति के तथा क्रियाये यथाप्रयोग सम्मिलित की गई हैं और उनके संस्कृत रूपान्तर दिये गये है । जो संस्कृत शब्द हिन्दी मे उपयुक्त नहीं होते उनके हिन्दी रूपान्तर या समानार्थ शब्द दे दिये गये हैं । जो शब्द कईवार एक ही अर्थ में आया है उसका एक ही दोहा नंबर दिया गया है ।

निम्न लिखित संकेताक्षरों का प्रयोग किया गया है:—

गु. - गुजराती; पु - पुरुष; म. - मराठी; मार. - मारवाडी; हेम - हेमचन्द्र कृत प्राकृत व्याकरण

अ

अइदित्त - अतिदीप्त, १७२.	अचेयण - अचेतन, २१८.
अइदूरुज्झिय - अतिदूरोज्झित, १७१.	अच्चइ - अर्चयति, पूजता है, १८५
अक्खमि - आख्यामि, कहता हूं, १.	अच्छुड - आस्ताम्, दूर रहे, ३०.
अक्खय - अक्षत, १८५.	अज्जु - अद्य, आज, ८८.
अक्खिय - आख्यात, १७८.	अज्झवसाय - अध्यवसाय, १२२.
अगाळिअ - अगालित, विनाछना, २७.	अट्ट - अष्ट, आठ, २०.
अगाह - अगाध, १८६.	अट्टम - अष्टम, आठवां, १५.
अमि - अमि, आमी, ३९.	अट्टमि - अष्टमी, १३.
	अणत्तोरिय - अ + तुवरित, ५६. (तुवरी - फिटकरी, म. तुरटी, alum.)

अणत्थ - अनर्थ, ४८.

अणाअ - अन्याय, १४४.

अणबोल्लिय - अनुक्त, बिना
बुलाया, ११५.

अणायतण - अनायतन, १०.

(कुगुरु, कुदेव, कुशास्त्र, तथा
इन तीनों के पूजने वाले ये
छह अनायतन कहल्लते हैं.)

अणिचारिय - अनिवारित, १२२.

अणुमइ - अनुमति, १६.

अणुराअ - अनुराग, २५.

अणुवय - अणुव्रत, ५९ (हिंसा,
चोरि, झूठ, कुशील और
परिग्रह इनका गृहस्थ के
सघने योग्य अणुरूप त्याग
को अणुव्रत कहते हैं.)

अणुसरहि - अनुसरन्ति, अनुस-
रण करते हैं, ११७.

अण्ण - अन्य, ३५.

अण्णाअ - अन्याय, १४५.

अण्णायपविसि - अन्याय+प्रवृत्ति
१४६.

अण्णुवइट्ट - अन्य+उपदिष्ट, २४.

अत्तागम - आप्त + आगम, देव
और शास्त्र, १९.

अत्थमिय - अस्तमित, सुखीस्त,
३७.

अप्पत्त - अपात्र, ७८.

अप्पणअ - आत्मनः, अपना, ८४.

अप्पणिय - आत्मीय, अपनी, १४६

अप्पत्थ - अपत्थ, ४१.

अप्पिय - अपित, ८४.

अभयदाण - अभयदान, १५६.

अमिअ - अमृत, २.

अमियघड - अमृत+घट, १६८.

अमियसरिस - अमृतसहस्र १७८

अयाण - अजानत्, अजान १५७.

अरहंत - अर्हत्, ४.

अलिय - अलीक, असत्य, ६१.

अलिय - अलि (भ्रमर), अलीक
(असत्य), १७३.

अवगणिण - अवगणय, गिनो, २०

अवर - अपर, और, ११९.

अवस् - अवशम्, अवश्य, ३९.

अवसि - अवशम्, अवश्य, ६०.

अविण - अविन, पार, १००.

अविरय - अविरत्, व्रतरहित, ७९

असक्क - असक्त, १६८.

अ स्ति आ उ सा - अर्हत, सिद्ध,
आचार्य, उपाध्याय, साधु,
इन पंच परमेष्ठी का अल्पाक्षर
मंत्र, २१४.

असेस - अशेष, १६५.

असौअ - अशोक (वृक्ष), १७१.

अह - अथ, २६

अह व - अथ वा, ६

अहम्म - अधर्म, अधर्मी, १०३.

अहाणअ - आभाणक, अहाना, २४

अहिलसइ - अभिलषणे, इच्छा
करता है, ४२.

अहिलसिअ अभिलषित, ३७

अहिलास - अभिलाष, ५१

अंजणगिरि - अंजनगिरि २९.

अंतरि - अन्तरे, अन्दर, २२.

अंधार - अंधकार, ६.

अंब - अ.प्र, आम, १६०.

आ

आउ - आयातु, आवे, ५८.

आउसंत - आयुस्+अन्त, ७३.

आमिस - आमिष, मास, २८.

आयरइ - आचरति, आचरण
करता है, ७६.

आयहं - एषाम्, इनके, २२.

आयास - आकाश, ५७.

आरत्तिअ - आरात्रिक, भारती,
१९५.

आराहण - आराधना, १९३.

(भगवती आराधना नाम
का ग्रंथविशेष)

आवइ - आयाति, आवे, ८८.

आवग्ग - आरूढ, बढ़ा, १४८.

आवंति - आयान्ती, आती, १४५.

आसागय - आशा+गत, दिशाग-
मन, ६६.

आसायअ - आस्वादित, २३.

आसि - आसीत्, १५६.

इ

इकछिदिय - एक+छिदित, १६१.

इक - एक, ४३.

इकसअ - एकशत, २१६.

इच्छिय - इष्ट, १९०.

इच्छियलद्धि - इष्ट+लब्धि, ७१.

इणि - अनेन, इस से, २०५.

इसिय - इयत्, इतना, १०७.

इत्थु - अत्र, इसमें, ७१.

इयर - इतर, अन्य, ३८.

हंक्षिय - ह्ना, ह्ना करके, ६३.
 हंक्षियगात्र - ह्नित्रय+ग्रात्र, १४०.
 हंघण - ह्घन, २१९.

उ

उक्किट्ट - उक्कट्ट, ७४.
 उग्गमइ - उद्गच्छति, उदय हो,
 १०५.
 उग्घाडंत - उद्+घाटयत्, उघा-
 षने वाले, १३५.
 उज्जल - उज्वल, ११३.
 उज्जोइज्जइ - उद्+द्युत्यते, उज्जाला
 किया जाता है, १८४.
 उज्जोयइ - उद्+द्योतयति, उज्जाला
 करता है, १९६.
 उट्टइ - उत्तिष्ठति, उठता है, ३९.
 उट्टावइ - उत्स्थापयति, उठाता है,
 २१७.
 उट्टिय - उत्थित, उठा हुआ, १५३.
 उणाली - शाकविशेष, ३४.
 उण्णय - उन्नति, ११४.
 उत्तमपइ - उत्तमपदे, °पदपर,
 ११४.
 उत्तार - उत्तरण, उतार, १९२.

उत्तारंति - उत्तारयन्ती, उतारती
 हुई ८६.
 उत्तिडअ - उत्तरीय, वज्र, १५१.
 उट्टिट्ट - उट्टिष्ट, १६.
 उप्पज्जइ - उत्पद्यते, उपजता है १७१
 उप्परि - उपरि, ऊपर, १२६.
 उप्पहिं - आत्मना, उपतकर ८४.
 उप्पाडिअ - उत्पादित, उपादा,
 ४०.
 उप्पासइ - उद्+भासयति, उज्वल
 करता है १९६.
 उम्मग्ग - उन्मार्ग, १४५.
 उर - उरम्, उर, ६०
 उल्हाविअ - आर्दित, आला
 (गीला) किया, ३९.
 उवइट्ट - उपादिष्ट, १६.
 उवपस - उपदेश, ६.
 उवपसिय - उपादिष्ट ८.
 उवयरइ - उपकरोति, उपकार
 करता है, ११९.
 उवयारहिं - उपकारय, उपकार
 कराओ, ११९.
 उववास - उपवास, १३.
 उववासम्मस - उपवास+अम्मस
 ११९.

उवस्समइ उपस्साम्भति, शांत होना
है, १४२.

उवहि - उदधि, २०७.

उवाहिणीर - उदधि+नीर, ८९.

उवाहिवेल - उदधि+वेला, १९५.

उव्वरइ - उपकरोति, उवारता है,
या, उद्वर्तते, बचता है, १२१.

उहय - उमय, दोनो, १३.

उंदर - उंदुर, मूषक, १५१.

ऊ

ऊसर - ऊषर, ऊसर (अनुपजाऊ)
८३.

ए

ए - एते, ये, १८.

एउ - एतत्, यह, २२४.

एक - एक, १०.

एसाडध - एतावत्, इतने, ५३

एयवत्थ - एकवत्, १७

एयारस्स - एकादश ग्यारह, १८.

एयारह - एकादश, ग्यारह, ९

एयारहम - एकादशम, ग्यारहवां
१६.

एरिस - ईदश, ऐसी, १७५.

एवडु - एतावत्, इतनी १७९.

एवंविह - एवंविध, इस प्रकार,
१८०.

एह - एषा, यह, १७९.

एहु - एष, यह, २४.

ओ

ओसहदाण - औषधदान, १५७

ओहट्टइ - अपभ्रश्यते, दृष्टता है,
१४९.

क

कअ - कृत, किया, ८३.

कउ - का, क्या, ६८.

ककसवयण - कर्कश+वचन, १४४

कच्च - कांच, कांच, २.

कच्चासण - अपकाशन, कच्चा
भोजन, १४.

कज्ज - कार्य, २१.

कट्टिय - कृत्, काटा गया, १५०.

कट्टु - काष्ठ, काठ, ३८.

कट्टुडा - कष्ट, ११४.

कडुंत - कर्षत्, काठनेवाला, ९९.

कडिय - कृटा, क्राढा या खींचा,
१२१.

कणय - कनक, २११.
 कणिट्ट - कनिष्ठ, सबसे छोटा ७९.
 कण्ण - कर्ण, कान, ११८.
 कत्तारि - कर्तरी, कैची, १७.
 कइम - कर्म, कौच, १५३.
 कप्यड - कर्पट, कपड़ा, ५६.
 कप्ययर - कल्पतरु, ९७.
 कप्ययर - कल्पतरु, २१२.
 कम - क्रम, १२.
 कम्म - कर्म, १०९.
 कम्मक्खअ - कर्म+अय, २१०.
 कय - कृत १७.
 करइ - करोति, करता है, १८१.
 करउं - करोमि, कहं, ८८.
 करड - शाकविशेष, करडा, ३४.
 करहि - कुरु, कर, ४
 करहिं - कुर्वन्ति, करते है, ५५
 करालिय - करालित्त, १८३
 करि - कुरु, कर, २२.
 करिणि - करिणी, हस्तिनी, १२३
 करेइ - कुर्यात्, करेगा, ६२.
 कलंतर - कला+अन्तर, एक भाग
 ११५.
 कलिंग - फलविशेष, कलींदा, ३४.

कह्याण - कल्याण, ८०.
 [तीर्थंकर के गर्भ, जन्म, तप,
 ज्ञान और निर्वाण के उत्सव
 पंच कल्याण कहे जाते हैं ।]
 कलि - क्षः, कल, ८८.
 कवण - का, कौन, ४०.
 कवित्त - कवित्व, १४२.
 कवेडअ - कपट, ६२.
 कस - कश, ७.
 कसाय - कषाय, ६१.
 कह - कथा, ४०.
 कहिअ - कथित, ९.
 कहिवि - कथयितुम्, कहने, २०१.
 कहिं - कुत्र, कहीं, २१५.
 कंज - (तत्सम), कमल, १२५.
 कंजिय - कांजी, (Butter-
 milk,) १३३.
 कंटअ - कंटक, १४५.
 कंदि - स्कन्ध, शुक, सूखा, १५७.
 काअ - काय, शरीर, ११३.
 काई - किम्, क्या, ६२.
 काणण - कानन, वन, २३.
 कामकह - काम+कथा, ४५.
 कामिअ - कामिक, २१२.

कायउ - कापि, कोई भी, १८९.
 काराविय - कारित, करार्द, १९२.
 कारियइ - कार्यते, कराया जाता
 है, २४.
 कालसय - काल+त्रय, ५.
 कासु कस्य, किसे, १७८.
 कि - किन्, क्या, ६.
 किअ - कृत, किया, ३७.
 किन्ति - कीर्ति, १४२.
 किन्तिअ - कियन्, कितना, १८३.
 किन्तिअ - कियन्ता, कितनापन,
 ११०.
 किम - किम्, कैसे, ५६.
 किमि - किम्, कैसे, ६७.
 किय - कृत, किया, १५५.
 किलेस - क्लेश ४८
 किविण - कृपण, ८९.
 करइ - क्रियते, किया जाता है, २४.
 कुडिल्लिय - कुण्ड, ११२.
 कुडुंथ - कुटुम्ब, ४८.
 कुणहिं - कुर्वन्ति, करतीं, २११.
 कुपत्त - कुपात्र, ८१.
 कुभोध - कुभोग, ८१

कुभोयण - कुभोजन ९३.
 कुमुयाणंदिणि - कुमुदानन्दिनी,
 १९९.
 कुलयर - कुलकर, १६६.
 कुसियार - कोशकार, कुसियारा,
 (रेशम का कीड़ा) १४६.
 कुसुमंजलि - कुसुमाञ्जलि, १९१.
 कूड - कूट, ४९.
 कूडतुला - कूटतुला, कपटतराजू,
 १६२.
 कूवखणय - कूप+खनक, १०२.
 कूवय - कूप+क, कुभा, ९९.
 केम - किम्, कैसे, १३८
 केवल्लणाण - केवल्लान (सर्व-
 ज्ञता) ५.
 कोइ - कोऽपि, कोई, ६.
 कोवीण - कोपीन, १७.
 कोहमल - क्रोध+मल, १३१.

ख

खअ - क्षय, ६९.
 खडभुस - घास+बुष, घासभुसा,
 ९२.
 खडहड - शिल्प+घटा, चट्टानसमूह
 म. खडक-चट्टान, १५४.

खरहर - खादति, खाता है, ३२.
 खरहरं - खादितेन, खानेसे, ३६.
 खम - क्षम, योग्य, ७.
 खंचहि - कर्ष, खंच, १३०.
 खंडिय - खंडित, काटा, २१९.
 खंडिवि - खंडयित्वा, काटकर,
 १५२.
 खंधार - स्कंधावार, सेना, ५१.
 खाइ - खादति, खाय, २८.
 खाणि - खानि, ४८.
 खार - क्षार, खार, ८१.
 खारघड - क्षार+घट, खारा घड़ा,
 ८१.
 खिलिय - कालिका, खिली, १०६
 खीरसमुद्र - क्षीरसमुद्र, १६९.
 खुहर - खुल्यते, खुँटे, १०८.
 खुडिय - खुडित, खोंटे गये, १५२
 खोत्तिय - क्षेत्रिता, खेती, ६४.
 खेत्ती - क्षेत्रिता, खेती, ५५.
 खेरि - द्वेष, १७५.
 खेवइ - क्षिपति, खेता है, १८९.
 खोज - अन्वेषण, खोज, ८४.
 खोडय - खुडित, खोड़ा लगी,
 १४८.

ग

गअ - गत, गया, ६१.
 गच्छइ - गच्छति, जाता है, ४६.
 गङ्गायरअ - गर्तक, ५८.
 (a table for playing
 dice, Apte: Dic.)
 गणिय - गणयित्वा, गिनकर, २०५
 गमणट्टिय - गमन+स्थित, १९२.
 गय - गत, ३.
 गय - गज, १४७.
 गयण - गगन, १३२.
 गविणिट्ट - गवि+निष्ठा, इन्द्रिय+
 आसक्ति, १६४.
 गह - ग्रह, १९८.
 गहिय - गृहीत, १७७.
 गहिर - गभीर, गहिरा, २१४.
 गंधोअ - गंधोदक, १८४.
 गाइ - गौ, गाय, ९२.
 गाल - गल, मछली फकड़ने का
 कांटा, १२४.
 गालिअ - गालित, गाल या छाना
 हुआ, २६.
 गिणहर - गृण्हाति, महता है, १६२.
 गिर - गिर्, गिरा, वाणी, १७८.

गिहत्थ - गृहस्थ, ८७.

गिबुअ - कंबुक, गेंद, १५३.

गिभ - ग्रीष्म, ६९.

गुणवय - गुणव्रत, ११ (दिशाओ व देश-प्रदेश में जाने का प्रमाण, तथा अनर्थ दण्ड का त्याग, ये तीन गुणव्रत कहलाते हैं).

गुणवंत - गुणवत्. गुणवान, १४१.

गुलिय - गुलित, गुडीला (मीठा) १३३.

गुंजारिय - गुंजारित, गुंजार, २१५.

गेय - (तत्सय), गीत, १२७.

गेहोवरि - गेह+उपरि, १०२.

गोत्त - गोत, ४८.

गोवहि - गोपय, गोप या गुप्तरख, १२१.

घ

घडंति - घटायन्ते, घटयुक्त होते हैं, ९९.

घम्म - धर्म, धाम, १०३.

घयपय - घृत+पयस्, घी दूध, १८१.

घर - गृह, ८७.

घरयर - गृहकर, घर बनानेवाले, १०२.

घल्लइ - क्षिपति, घालता है, १६९.

घंट - घंटा, १९९

घाअ - घात, धाव, ६०.

घाणिदिय - घ्राणेन्द्रिय, १२५.

घाय - घात, ७.

घारइ - मूर्च्छयति, मूर्च्छित करनी है, ५०, म. घेरी मूर्च्छां.

घिय - घृत, घी ३२.

घूयड - गुग्गुल, घुग्घू, १०५.

च

चइवि - व्यक्त्वा, चयकर या त्याग कर, ७३.

चउगइ - चतुर्गति, १३४.

चउत्थ - चतुर्थ, १३.

चउहसि - चतुर्दशी, १३.

चउरट्ट - चतुरष्ट, (बत्तीस), १२.

चउविह - चतुर्विध, १५८.

चउसट्ठि - चतुःषष्टि, चौसठ, १७६

चाक्कि - चक्रिन्, चक्रवर्ती, १७७.

चक्खइ - चक्षति, चक्षता है, १६०

चच्चइ - अर्चयति, पूजता है, १८४

चडप्फइहि - परिस्फुरति, लड़-फड़ता है, १८४.

चङ्फफाडवि - परिकुर्ष, तड-
फडाकर, १२४.

चढहिं - आरोहन्ति, चढते हैं,
१०२

चत्तारंभ - त्यक्त+आरम्भ, आर-
म्भत्यागी, १५.

चम्मच्छअ - चर्माच्छादित, ३२.

चम्मट्टिसुर - चर्म + अस्थि+सुरा,
३३.

चयारि - चत्वारि, चार, ११.

चरिअ - चरित, १३३.

चरित्त - चरित्र, २२४.

चलण - (तत्सम), चरण, १७३.

चलिय - चलित, ३५.

चल्लंत - चलत्, चलनेवाला, १४५.

चवहि - ब्रूहि, बोल (धातु-वच्)
६१.

चंडाल - चाण्डाल, १३१.

चंदकंति - चन्द्रकान्त (मणि),
१९७.

चंदण - चन्दन, १५०.

चंदोव - चन्द्रोपक, चंदेवा, १९८.

चाअ - त्याग, २५.

चाहहि - इच्छसि, चाहता है, १५९

चिराउस - चिरायुस्, चिरायु,
१५६.

चिहुर - चिकुर, केस, १७.

चिघ - चिह्न, ध्वज, २००.

चोअ - आधर्य, चौअ, २००.

चोरडा - चौर, चोर, ७५.

छ

छट्टय - षष्ठम, छटवां, १४.

छट्टिय - छर्दित, छोडा, ३९.

छणजामिणि - क्षण+यामिनी,
पूर्णिमा रात्रि, १९९.

छणससि - क्षण+शशि, पूर्णिमा
चन्द्र, १७७.

छस - छत्र, १७७.

छह - षट्, छह, २०

छंडहु - छर्दय, छोडो, १७५.

छंडि - छर्दय, छोड, ६७.

छंडिय - छर्दित, छोडा, २५.

छंडेइ - छर्दयेत्, छोडे, ९३.

छिअउ - क्षीयताम्, क्षय होवे,
१३५.

छित्त - स्पृष्ट, हुआ, १३१.

छुड - यदि, ५८.

छेय - छेद, ७.

ज

जइ - यदि, २५.

- जग - जगत्, जग, १९४.
 जणाणि - जननी, १६७.
 जमभङ्ग - यम+भट, ८८.
 जम्म - जन्म, ९३.
 जम्मुच्छव - जन्मोत्सव, १६८.
 जलहि - जलधि, ८५.
 जस - यस्, यश, ४८.
 जसु - यस्य, जिसका, ५.
 जह - यथा, जैसे, २१.
 जह्ण - जघन्य, ७४.
 जहिं - यत्र, जहां, ५४.
 जं - यत्, जो, ४.
 जंति - यान्ति, जाते हैं, ८.
 जंपिय - जल्पित, कथित, १०४.
 जंबूदीप - जम्बूद्वीप, २०२.
 जाअ - यात्, गया, ५८.
 जाउ - यातु, जाय, २०५.
 जाअब्ध - जात+अब्ध, २०९.
 जाण - यान, १०२.
 जाणहु - जानीहि, जानो, २०९.
 जाणि - जानीहि, जानो, १५.
 जाणिज्जइ - ज्ञायते, जाना जाता है,
 २७.
 जायइ - जायते, होता है, ६६.
 जाहि - यासि, जाय, २०८.
 जिअ - जीव, ५९.
 जिणणाह - जिनसाध, १८६.
 जिणतिस्थ - जिनतीर्थ, ११७.
 जिणहर - जिनगृह, १९९.
 जिणिद - जिनेन्द्र, १९०.
 जिणेशर - जिनेश्वर, १७२.
 जित्त - जित, जीता, ५१.
 जिब्भिविय - जिह्वेन्द्रिय, १२४.
 जिम - यथा, जैसे, २.
 जिय - जीव, ४.
 जियगहियत्तण - जिह्वा+गृहीत+
 तृण, ४६.
 जियवह - जीव+वध, ६६.
 जिह - यथा जैसे, ३.
 जीवियलाहड - जीवित+लाभ,
 ११९.
 जीहडी - जिह्वा, जीभ, १२९.
 जुग्ग - योग्य, ३१.
 जुत्त - युक्त, ३०.
 जूअ - द्यूत, जुंवा, ३८.
 जूय - युग, जुंवा (Yoke), ३.
 जे - ये जो, २०.
 जेण - केन, जिसने, २.

जोष - बधा, बहै, १३४.

जोषिष्य - जोषित, जोषे हुए, ११४

जोषर्हि - परमन्ति, जोषते है, ११८

ञ

झञ्जहि - ध्याय, ध्य न कर, १०८

झुणि - ध्वनि, १०८.

ट

टालह - टालयति, भ्रम करता है,
१५१.

टिक - टीका, १९३.

ठ

ठंति - तिष्ठन्ति, ठहस्ते हैं, ५४,

ठाथ - स्नान, ठां, १६९.

ठाइ - तिष्ठति, ठहरता है, १९७.

ठाण - स्थान, १८.

ठाहरह - तिष्ठति, ठहरता, १३२.

ठिअ - स्थित, १३२.

ठिय - स्थित, २१४.

ड

डञ्जंता - दशमान, डाते हुए, ५२.

डरहि - प्रस्यसि, डरता है, १५६.

डल - दल, पीतल आदि नीच
धनु, १३६.

डहर - दहति, डा वेता है, ५३.

डाल - साक्षा, डाल, ६१; ९५.

ड

डिल्ल - विधिल, डीला, १२९.

डुक्कह - डौक्यते, आवे,

६०; ११२; १८७.

ण

ण - न, १०.

ण - नु, ननु (निष्कार्यवामक
अव्यय) ८४, १३७, १४२,
१९२, १९६.

णहस्तारिण - नदी+सारण, १८६.

णञ्जह - नृत्यति, नाचता है, १६२.

णडपेखण - नट+प्रेक्षण, नट का
तमाशा, १६२.

णमकारेणिणु - नमस्कृत्य, बमन
करके, १.

णमिय - बमित, नवी हुई, ५५.

णय - नत्, २२३.

णवजाणंद्यरि - नयनानन्दका-
रिणी, १७९.

णर - नर, ४४.

णरसायण - नरत्व, २२०.

णरय - नरक, ४२.

णरयगह - मरकति, १६१.

णवद् - नमति, नवता है, ११६.

णवम - नवम, नौवां, १५.

णं - ननु, २७.

णंद - नन्द, आनन्द, १३७.

णंदीसर - नन्दीश्वर (द्वीप)
२०२.

णाअ - न्याय, ११३.

णाइक - नायक, ५१.

णाण - ज्ञान, ५.

णाणुग्गम - ज्ञानोद्गम, १७०.

णाय - नाय, १७७.

णायकुमार - नागकुमार, पु,
१११.

णायदत्त - नागदत्त, पु, १११.

णारि - नारी, १४.

णाव - नौ, नाव, १५४.

णाविय - नाविक, १५४.

णास - नाश, १८७

णासइ - नाशयति, नाश करता है,
२३.

णासंति - नश्यन्ति, भाग जाते हैं,
७५.

णासंति - नश्यन्ति, नष्ट होते हैं,
१३८.

णा हि - न हि, १४.

णाही - न हि, म. नाही, ११०.

णिकमण - निष्कमण, १६९.

णिग्गय - निर्गत, २००.

णिच्चल - निश्चल, ५८.

णिच्छाअ - निश्छाय, निष्प्रभ,
१४०.

णिट्ठ - निष्ठा, ५५.

णिट्ठडी - निष्ठा, ११५.

णिद्धण - निर्धन, ११४.

णिप्फल - निष्फल, ५५.

णिम्मल - निर्मल, ११.

णिय - निज, २१८.

णियर - निकर, समूह, १९४.

णियल - निगड, शंखला, २११.

णियलंकुस - निगड+अंकुश,
१२३.

णियसस्ति - निजशक्ति, १२१.

णिरग्गल - निरर्गल, १३५.

णिरत्थ - निरर्थ, ११९.

णिरारिउ - निश्चयेन, ४६.

णिलज्ज - निर्लज्ज, १५९.

णिवडइ - निपतति, गिरिगी, १५४.

णिवडंति - निपतन्ति, गिरते हैं,
१७३.

णिवडिय - निपतित, ८१.

णिवसद् - निवसति, वसता है,
५४.

णिवारहि - निवारय, निवार,
१२६.

णिवास - निवास, १४३.

णिविद् - निविष्ट, बैठा, ६१.

णिविस्ति - निवृत्ति, १०.

णिव्याण - निर्वाण, ५९.

णिव्वाह - निर्वाह, १४९

णिसेणि - नि श्रेणी, नसेनी, ५०.

णिहाण - निधान, ८०.

णिंत - नयत्, ले जाता हुआ, ८५.

णिति - नयन्ति, ले जाते हैं, ५९.

णिदिअ - निन्दित, २१८.

णीर - नीर, पानी, २६.

णीरुयस्व - निर्वृक्ष, ७७.

णेह - ज्ञेह, १५१.

णेवज्ज - नैवेद्य. १८७.

ण्हवणाइय - रूपनादिक, २०४.

ण्हविज्जइ - स्नाप्यते, नहलाया
जाता है, १८१.

ण्हाण - ज्ञान, १३१.

ण्हावइ - स्नापयति, नहलाता है,
१८१.

ण्हाविज्जइ - स्नाप्यते, नहलाया
जाता है, १६८.

ण्हाविय - स्नापित, नहलाया गया,
१६८.

ण्हाविय - स्नापयित्वा, नहलाकर,
१८२.

त

तउ - तपस्, तप, ७.

तउमंडय - तपोमंडित, ३१.

तग्गंधिय - तद् + ग्रन्धि, गांठ,
२२०.

तण्वाइय - तत्त्व+आदिक, १८.

तडत्ति - तद् इति शब्देन, तद् से,
१००.

तणइ - (सम्बन्ध सूचक), २०५.

तणु - तनु, शरीर, १०७.

तमहरणि - तमोहारिणी, १९९.

तमिण - तमसा, तम से, २.

तरइ - तरति, तरता है, १३४.

तरिहहि - तरिष्यसि, तरेगा, ६७.

तरंड - (तत्सम), डोंगी, १९२

तलाअ - तलाग, तलाव, १७०.

तवयरण - तपश्चरण, ७३.

तस - त्रस (जंगम जीव), २२.



सम्बन्धम्यदोहा

तसु - तस्य, तिसके, ३२.
 तस्या - तस्मात्, तिससे, १०१.
 तर्हि - तत्र, तहां, ५४.
 तं - तत्, तिसे, १९.
 तंभोलोसह - तम्बूल+भौमध, ३७
 ता - तर्हि, तो, ३९.
 तां - तानि, ते, ५९
 ताडिथ - ताडित, १५३.
 तामच्छुड - तावत् आस्ताम्, तो
 रहे, ३१.
 तारइ - तारयति, तारता है, ८४.
 तारायण - तारामण, १९८.
 ताल - इक्षुविक्षेप, १०३.
 तालु - तस्य, ५.
 ताहं - तेषाम्, तिनके, ३०.
 तिज्जथ - तृतीय, तीजा, १२.
 तिडिक - स्फुल्लिग, तिल्ला, २३.
 तिण्णि - त्रीणि, तीन, २०.
 तिन्धु - तत्र, तहां, ११९.
 तित्थंकर - तीर्थंकर, १६६.
 तिरिय - तिर्यक्, पशु, १७५.
 तिलय - तिलक, १९७.
 तिल्ल - तैल, तेल, ३२.
 तिव्वकास्साय - तीर्थकपाय, १६१.

तिह - तथा, तैसे, ३.
 तिहिंमि - त्रिषु अपि, तीनों में, १२
 तिहिं - त्रिभ्याम्, तीन से, ७४.
 तुइ - त्रुटित, टूटे, १५२.
 तुइइ - कुव्यति, द्रवता है, ४४.
 तुइइ - कुव्यति, किमद् जाता है,
 १३३.
 तुलाइय - तुल्य+आदिक, ४९.
 तुंवड - तुम्बोफल, तुंवा, ३४.
 तोइइ - त्रोटयति, तोड़ती है, २१३.
 तोइहुं - त्रोटयितुम्, तोड़ने को,
 ६४.
 तोस - तोष, २१८.
 तोसिथ - तोषित, २२०.
 थ
 थकरं - तिष्ठन्ति, ठहरते हैं, ५३.
 थलदुक्ख - स्थल+दुख, १०४.
 थाम - स्थामन्, बल, १८३.
 थिप्यंति - तृप्यन्ति, तृप्त होते हैं,
 या विगलन्ति, १७ (हेम. ४,
 १३८; १७५)
 थिर - स्थिर, २०८.
 थोडउ वि - स्तोकमपि, थोड़ा
 भी, २३.
 थोडिथ - स्तोका, थोड़ी, १३३.
 थोबइ - स्तोका, थोड़ा, ९०.

द

- दट्ट - दट्ट, दशा हुआ, ६३.
 दम्भ - दम्भ, एक शिक्षा, ११५.
 दय - दया, ४०.
 दसम - दसम, दसवां, १६.
 दहिमहि - दधि + मथित, दही मही, ३५.
 दंसण - दर्शन (सम्यग्दर्शन, धर्म-
 भ्रष्टा), २०.
 दंसणसुद्धि - दर्शन+शुद्धि, ३२.
 दाण्य - दान, ७०.
 दाणञ्चण - दान+अर्चन, ११७.
 दाणंघिव - दान+अंग्रिप, दानरक्ष,
 ८२.
 दायार - दातृ, दाता, ८५.
 वारिय - वारिका, लैंडी, ४५.
 दालिह - दारिद्र्य, १८७.
 दालिहड - दारिद्र्य, ९३.
 दालिहिय - दारिद्र्य, दारिद्र्य,
 १४८.
 दावाणल - दवानल, २३४.
 दिज्जइ - दीयताम्, देना चाहिये,
 ७०.
 दिट्ट - दृष्ट, देखी गई, ५५.

- दिट्टि - दृष्टि, ६३.
 दिट्टिविस् - दृष्टिविष (सर्व-
 विशेष), ६३.
 दिणयरसअ - दिनकर+शत, सौ
 सूर्य, १०५.
 दिणेत - दिनेश, सूर्य, ६९.
 दिण्ण - दत्त, दिया हुआ, ८३.
 दिण्णइ - दीयते, दिया जाय, ८१.
 दिट्ठि - दधति, दैत है, १९०.
 दिवि - (तत्सम) स्वर्ग में, १११.
 दिव्वंवर - दिव्य+अम्बर, २०३.
 विस - दिक्षा, ६६.
 दीव - दीप, १८८.
 दीवड - दीपक, ६.
 दीसइ - दृश्यते, देखी जाती है, ८५.
 दुक्कर - दुष्कर, ६४.
 दुक्किथ - दुष्कृत, १३.
 दुग्गा - दुर्ग, दुर्गम, १४८.
 दुज्जण - दुर्जन, २.
 दुक्कभरण - दुष्क+भरण, ६७.
 दुग्णिस्सयइ - द्वि+शत, दो सौ,
 १२२.
 दुक्कर - दुस्तर, २११.
 दुक्करतरणि - दुस्तर+तारिणी,
 १२३.

दुख - दुःख, ६५.
 दुम्बल - दुर्बल, १३५.
 दुरिअ - दुरित, पाप, १८७.
 दुल्लह दुर्लभ, ३.
 दुविह - द्विविध, १६.
 दुल्लयण - दुर्बचन, ८८.
 दुह - दुःख, १२३.
 दुहकम्म - दुष्कर्म, १.
 दुंदुहि - दुंदुभि, १७५.
 दूरि - दूरम्, दूर, २२.
 दूरिदलिय - दुर्दलित, १
 दूरीकय - दूरीकृत, १५८.
 दूसइ - दूषयति, दूषित करता है,
 १३३.
 दूसिज्जइ - दूषयते, दूषित होती,
 २०७.
 देइ - ददाति, देता है, १६.
 देउ - देवः, ५३.
 देउल - देवालय, म. देवल, १०६.
 देखेवअ - दृश्य, देखना, ३९
 दो - द्वि, दो, २८.
 दोस - दोष, १९.
 दोसडा - दोष, ८६

ध

धण - धन, ३८.
 धणकण - धान्य+कनक, धन-
 धान्य, ९३.
 धणचाअ - धनस्त्राग, २०५
 धणिय - धनिक, ४४.
 धण्ण - धान्य, ६४.
 धण्ण - धन्य ११८.
 धत्तूरिय - धत्तूरिक, धत्तूरा पीने-
 वाला, १३६.
 धम्मक्खर - धर्म+अक्षर, ११८.
 धम्मधेणु - धर्म+धेनु, २२२.
 धम्मंघ्रिव - धर्म+अंघ्रिप (वृक्ष),
 ४०.
 धम्मायत्त - धर्मायत, ४.
 धरणहं - धरणाय, धरा या रोक
 जाना, १३९
 धरणिद - धरणेन्द्र, ७२.
 धवलण - धवलत्व, १९४.
 धवलावइ - धवलायते, धवल
 कराता है, १९४.
 धीवर - (तत्सम्) डामर, २७.
 धुणियरय - धुतरजस्, मैल दूर
 करके. ७४.

धूम - धूम, धुंवा, ३९.

धूव - धूप, १८९.

प

पइठावइ - प्रतिष्ठापयति, प्रतिष्ठा
कराता है, १९५.

पइण्णइ - प्रदीयते, दिया जाता है,
९२.

पइसंत - प्रविशत्, प्रवेश करता
हुआ, ४४.

पइं - दुग्धम्, दुधको, ११२.

पइं - त्वया, तूने, १५५.

पउम - पद्म, कमल, १८.

पउमिणि - पद्मिनी, २०३.

पउर - प्रवर (उत्तम), या,
प्रचुर (बहुत), ९४.

पएस - प्रदेश, ५४.

पकासण - पकाशन, ३१.

पक्खसउ - प्रत्यक्षम्, ३३.

पच्छूस - प्रत्यूष, प्रातःकाल,
१४०.

पट्टोलय - पट्ट+उल्लोच, कपड़ेका
छत, २२०.

पडंति - पतन्ति, पड़ते हैं, ५७.

पडिअ - पतित, ६७.

पडिकूल - प्रतिकूल, १०४.

पडिबइ - प्रतिबद्ध, बांध लिया,
१८९.

पडिम - प्रतिमा, १९२.

पढम - प्रथम, १०.

पडिय - पक्ति, २२२.

पणास - प्रणास, ५४.

पणासइ - प्रणासयति, नष्ट करती
है, १८३.

पस - पात्र, ३१.

पस - पत्र, पता, ४५.

पस - प्राप्त, ८४.

पत्तामरसंघाअ - प्राप्त+अमर+
संघात, देवी का समूह-आन्धा,
१७०.

पत्तुत्तम - पत्रोत्तम, १७१.

पमणिअ - प्रमणीत, कहा गया,
७९.

पमणिज्जइ - प्रभवते, कहा जाय,
८७.

पमाअ - प्रमाद, ६१.

पमाण - प्रमाण, ५.

पमुह - प्रमुह, ४७.

पव - पव, १८३.

पव - पद, किरण, १९६.

पर्यच्छइ - प्रयच्छति, देती है, ९२.

पर्यडक्खर - प्रकट प्राकृत वा +
अक्षर १.

पर्यपोम - पद+पद्म, २२३.

पर्यबंध - पद+बन्ध, २११.

पर्यंगडा - पतंग, १२६.

पर्यास - प्रयास, ९७.

पर्यासिअ - प्रकाशित, २.

परणिग्घिण - पर + निर्घृण, बड़ा
निर्दयी, ४६.

परतिय - परस्त्री, ५०.

परस्त - पर+आत्म, दूसरों की
आत्मा, १०६.

परद्व्व - परद्व्व्य, ६२.

परमहिल - पर+महिला (स्त्री)/६३.

परमाण - प्रमाण, ६६

परयार - पर+दारा, ५१.

पराई - परकीया, पराई, १२९.

परायअ - परकीय, पराया, १५१

परिग्गह - परिग्रह, १५.

परिच्चत्त - परित्यक्त, ४५.

परिच्चस्सिय - परित्यक्त, ४५.

परिणचइ - परिणमति, परिणमता
है, ९१.

परिपालंत - परिपालयत्, पालने
वाला, ९.

परियण - परिजन, १२०.

परिहरइ - परिहरति, परिहार
करता है, ७७.

परिहरहि - परिहर, परिहार कर,
२२.

परिहरि - परिहर, परिहार कर, २०

परिहरिय - परिहृत, २४.

परिहोइ - परिभवति, होता है,
१००.

परोहण - प्रवहण, नौका, १३४.

पलोट्टइ - प्रलोटयति, पल्यता,
१०६.

पवाण - प्रमाण, २७.

पविस्सि - प्रवृत्ति, १४.

पवेश - प्रवेश, ४१.

पव्वदिण - पर्वदिन, ६९

पसत्थ - प्रशस्त, ११७.

पसर - प्रसर, पसार, १४०.

पसरइ - प्रसरति, पसरता है, १८९

पसरंत - प्रसरत्, पसरता हुआ,
१८२.

पसिद्ध - प्रसिद्ध, १०१.

पसु - पशु, ६४.

पसुमार - पशुमार, ६७.
पसूह - प्रसूति, १८५.
पहतेअ - प्रमा+तेज', १६७.
पहाण - प्रधान, २७.
पहिल - प्रथम, पहला, १७.
पंखि - पक्षिन्, ८७.
पंचगुरु - अर्हन्त, सिद्ध, आचार्य, उपाध्याय और साधु, ये पंचगुरु या पंचपरमेष्ठी कहलाते हैं, १.
पंचाणुन्वय - पंच+अणुव्रत, ११.
 (गृहस्थों के पालने योग्य अहिंसा, अचौर्य, सत्य, ब्रह्मचर्य व परिग्रहप्रमण).
पंचुंबर - पंच+उदुम्बर, १० (वट, पीपल, पाकर, ऊमर और कटूमर)
पंडिय - पाण्डित्य, १५९.
पंडुर - पाण्डुर, श्वेत, १७७.
पाअ - पाद, पांव, १४५.
पाअ - पाप, २०७.
पाण - प्राण, ५०.
पाणिअ - पानीय, पानी, ८९.
पाणिय - पानीय, पानी, १८.
पाय - पाद, पांव, ११७.
पायड - प्रकट, ६.

पायपसारण - पाद+प्रसारण, पांव पसारण, १४९.
पारदि - पापदि, क्षिप्र, ४७.
पारदिअ - पापदिक, पारधी, ४६.
पारोह - प्ररोह, २००.
पालिअ - पालित, ६६.
पाव - पाप, १०१.
पावइ - प्राप्नोति, पाता है, १८१.
पावमइ - पाप्मति, १०६.
पावहरि - पापहारिणी, १९९.
पाविय - पापिन्, पापी, १६५.
पावियइ - प्राप्यते, पाया जाता है, ९२.
पास - पाश, खेलने के पांसे, ६८.
पास - पाश, बन्धन, २१३.
पासट्टिय - पार्श्वस्थित, १७६.
पिच्छइ - प्रेक्षते, देखती है, १६७.
पिड - पिण्ड, ८.
पिय - पीत, पिया, २७.
पियइ - पिबति, पीता है, २६.
पिसुण - पिशुन, १५१.
पिसुणत्तण - पिशुनत्त्व, १४४.
पिसुणमइ - पिशुनमति, १५०.
पिंछइ - परिच्छिनति, पहिचानता है, ६.

पीय - पीत, पिया, ३२.
 पुग्गल - पुद्गल, शरीर, २०५.
 पुच्छिञ्जइ - पृच्छयते, पूछा जाय,
 १२८.
 पुच्छिय - पृष्ठ, १६.
 पुज्ज - पूजा, १५९.
 पुट्ठि - पृष्ठ, पीठ, ९३.
 पुट्ठिमंस - पृष्ठमांस, ४१.
 पुणु - पुनः ९.
 पुण्ण - पुण्य, २३.
 पुण्णरासि - पुण्यराशि, २०७.
 पुत्त - पुत्र, १२०.
 पुरिस - पुरुष, १४२.
 पुव्व - पूर्व, पहले, १५४.
 पुव्वाइरिय - पूर्वाचार्य, १२.
 पुंढरिय - पुण्डरीक, छत्र, १७७.
 पूजाइय - पूजादिक, २१०.
 पूरहिं - पूरयन्ति, पूरा करते हैं,
 ९७.
 पेक्खइ - पश्य, देखो, ५२.
 पेक्खिअ - पश्य, देखो. १३४.
 पेरिअ - प्रेरित, २१९.
 पेस्सिअ - प्रेषित, २०३
 पेसिय - प्रेषित ६२.

पोह - उदर, पेट, म, घोट, १०६.
 पोहलि - पोटालिक, घोटली, १०९.
 पोत्थय - पुस्तक, पोथी, १५९.
 पोरिस - पौरुष, १४२.
 पोसिय - पोषित, ६५.

फ

फरसिंदिय - स्पर्शेन्द्रिय, १२३.
 फलइ - फलति, फलता है, ७०.
 फलिहसंकास - स्फटिकसदृश,
 २१३.
 फाटइ - स्फुटति, फटता है, १४९
 फुट्टिवि - स्फुटित्वा, फूटकर, १००
 फुल्लिय - पुष्पित, फूलाहुआ, ३५.
 फूलत्थाण - पुष्पस्थान, ३४.
 फोडिअ - स्फोटित, फोड़ा, २२०.

ब

बद्धइण - बद्धेन, बांधने से ६०.
 बबूल - बर्जुर, बबूल(वृक्ष विशेष ९४)
 बलइडा - बलीवर्द बेल, ११०.
 बलिय - बलीयस् बली, १४७.
 बाहिणि - भगिनी, बहिन, ४२.
 बहुत्त - बहु, बहुत, २३.
 बहुमेय - बहुभेद, ८२.

बहुय - बहु+क, बहुत, ४८.
 बहुवेस - बहुवेष, १६२.
 बंधन - बांधन, ४४.
 बंधन - बन्धन, ६४.
 बंधि - बधान, बांध, २०८.
 बंधन - ब्राह्मण, ७६.
 बंधयारि - ब्रह्मचारिन्, १५.
 बारह - द्वादश, बारह, ५९.
 बाहिरउ - बहिर, बाहिर, ५७.
 बिणिसयह - द्विसत, दो सौ,
 २१६.
 बिदिअ - द्वितीय, १७.
 बिहिं - द्वाभ्याम्, दो से, ७४.
 बीअ - बीज, ७०.
 बीय - बीज, ४७.
 बीयअ - द्वितीय, गुज. बीओ, ११.
 बुझिअ - बुझा, बूझकर, ७८.
 बोरि - बदरीफल. बोर या बेर, ११०.
 बोलि - ब्रूहि, कह, ८८.
 बोलिअइ - उच्यते, बोला जाता
 है, या ब्रुच्यते, डुवाया जाता
 है, ८६.
 बोहि - बोधि, ज्ञान, २१०.
 भ
 भक्ख - भक्षण, १२४.

भक्खण - भक्षण, २४.
 भक्खिअ - भक्ति, ४०.
 भग्ग - भग्न, भगा हुआ, ४६.
 भज्जइ - भज्यते, भग्न होता है, १४५.
 भज्जंति - भज्यन्ते, भग्न होते हैं, ७५.
 भणिअ - भणित, कहा गया, १३.
 भणु - भण, कहो, ५५.
 भणेइ - भणेत, कहे, १३६.
 भस्ति - भक्ति, १५८.
 भस्तिभर - भक्ति+भर, ११६.
 भरइ - भरति, भरता है, १०३.
 भरिअ - भृत, भरा, ८९.
 भल - भद्र, भला, ६५.
 भल्लिम - भद्रिमन्, भलाई, १४१.
 भवाई - (?) छाया इति टिप्पणम्,
 ७७.
 भविय - भव्य, ३३.
 भव्युच्छाहणि - भव्योत्साहिनी,
 ११९.
 भसल - भ्रमर, १७०.
 भंति - भ्रान्ति, ६८.
 भंतिक - भ्रान्तिक, भ्रान्तिवाल,
 १३१.
 भाइय - भावित, २१३.
 भारिअ - भारित, भारी, १०९.

भासिय - भाषित, २८.
 मिट्टडी - साक्षात्कार, भेंट, ९४.
 भिस - बिस, बिस (कमलनाल)
 ३४.
 मुक्खिय - बुभुक्षित, भूखा, १०३.
 भुवणत्तय - भुवन+त्रय, १०८.
 भुंजइ - भुंक्ते, भोजन करता है,
 १६.
 भुंजाइवि - भोजयित्वा, भोगवा कर,
 ५९.
 भुंजिज्जइ - भुञ्जीत, भोजन करे,
 ३५
 भुंजिवि - भुक्त्वा, भोगकर, ७३.
 भूरि - (तत्सम) बहुत, २२.
 भेरि - भेरी, १७५.
 भोअ - भोग, १८६.
 भोग्गासण - भोज्य+अशन, भोजन
 ३७.
 भोय - भोग, ८२.
 भोयण - भोजन, ३०.
 भोयणिबंध - भोग + निबन्ध,
 २०९.
 भोयधर - भोगधरा, भोगभूमि,
 १९०.

भोयावाणि - भोय + अवनि, भोष-
 भूमि, ९६.

म

म - मा, मत, १७५.
 मइ - मति, १०.
 मइलिज्जइ - मलिनीक्रियते, मैल
 होता है, २९.
 मइलेइ - मलिनायते, मैला होता
 है, ३६.
 मउडंकिय - मुकुटांकित, १७४.
 मउण - मौन, १४३.
 मउयत्तण - मृदुत्व, १३२.
 मउलिय - मुकुलित, १७०.
 मग्ग - मार्ग, ८.
 मग्गइ - मार्गयति, मांगता है, ४९.
 मग्गि - मार्गय, मांग, २१०.
 मच्छ - मत्स्य, मच्छ, १२४.
 मज्ज - मय, २२.
 मज्जाभिसरय - मय + आभिष
 + रत, २९.
 मज्जिम - मध्यम, ७९.
 मडिल्ल - माढि, मट्टापन, १३०.
 मण - मनसु, मन, १४.

मणगच्छ - मनाग् + अच्छ, कुछ
अच्छा; वा, मण + गच्छ,
मत जा, १२७.

मण्णमि - मन्ये, मानता हूँ, ११८.

मण्णि - मन, मान, (घातु-न्ना),
११.

मण्णिय - मानित, २४.

मणुय - मनुज, ११४.

मणुयगइ - मनुज + गति, १६३.

मणुयत्तण - मनुजत्व, ३.

मणोरह - मनोरथ, १९०.

मय - मद, २०.

मयण - मदन,मैन (bee's wax),
६७.

मरइ - म्रियते, मरता है, १४६.

मरगअ - मरकत, २.

मरंत - म्रियमाण, मरता हुआ, ७१

महइ - महति, पूजता है, १८०.

महंत - महत्, २३.

महारयण - महारत्न, २०८.

महु - मधु, २२.

महुर - मधुर, १४२.

मंजर - मार्जार, बिल्ली, ४७.

मंजिट्टु - मंजिष्ठा, मंजीठा, ५६.

मंड - मण्डित, १७९.

मंडिय - मण्डित, मांडना, २०१.

मंत - मंत्र, २१५.

मंति - मंत्रिन्, मांत्रिक, २१७.

मंदकसाय - मन्द+कषाय, १६३.

मंस - मांस, २२.

माइ - माति, माता, ११०.

माइण्णिव - माईफल + निम्ब
(वृक्षविशेष) १६०.

माण - मान, ६३.

माणाइय - मान+आदिक, १६२.

माणुस - मनुष्य, ५४.

माणुसजम्म - मनुष्यजन्म, ९.

मारइ - मारयति, मारता है, ६३.

माहउसरण - माधवशरण (बसं-
तानुगामी व विष्णुभक्त),
१७३.

मि - अपि, भी, ५९.

मिच्छत्त - मिथ्यात्व, १३६.

मिच्छादिट्ठि - मिथ्यादृष्टि, ८२.

मिच्छाभाअ - मिथ्याभाव, १४४.

मित्त - मित्र, ४४.

मिलिअ - मिलित, मिळा, १९४.

मिल्लहि - मुख, छोड़, १४४.

मिल्लि - मुख, मेल या छोड़ १३४.

मिस - मिष, १७५.

- मीसिअ - मिश्रित, ३६.
 मुअ - मृत, मुआ या मरा, १२४.
 मुइवि - मुक्त्वा, छोड़कर, ३७.
 मुक - मुक्त, १५.
 मुक्ख - मुख, १०६.
 मुब्बइ - मुच्यते, मुक्त होता है, ४४.
 मुणि - मन, स्तुतिकर (धातु -
 त्रा, या मुण्) १०८.
 मुणिय - मुणित, हात कथित वा,
 (धातु-मुण प्रतिज्ञाने) ५.
 मुणिद - मुनीन्द्र, ७९.
 मुणेइ - मन्येत, माने, १३६.
 मुत्तिअ - मौक्तिक, मोती, ९१.
 मुललिअ - मूलित, मूल्युक्त, ३५.
 मुह - मुख, मुंह, ११८.
 मुहु - मुहु, बार बार ४२.
 महुत्त - मुहूर्त, २८.
 मूढा - मूढता, २०.
 मेहि - मुक्त्वा, छोड़कर, १३०.
 मेह्लिवि - मुत्त्वा, मेलकर या
 छोड़कर, १३७.
 मोकलिय - मुक्त, ६६.
 मोक्ख - मोक्ष, ७४.
 मोडइ - मुच्येत, मोड़े, १३०,
- मोसिय - मौक्तिक, मोती, ११०.
 मोहिय - मोहित, १३६.
 र
 रइ - रति, १२६.
 रक्खइ - रक्ष, रखाओ, १२५.
 रक्खिज्जइ - रक्ष्यते, रखाया जाय,
 ९८.
 रज्ज - राज्य, २००.
 रडइ रटति, रटती है, १७५.
 रय - रजः, रज, १८३.
 रयइ - रचयति, रचता है, १५१.
 रवण्ण - रमणीय, ९१.
 रसंति - रसन्ती, बजती हुई, १९९.
 रहंति - रक्ष्यन्ते, रहते हैं, १३८.
 रहिअ - रहित, ५.
 रंध - रन्ध्र, छिद्र, ३.
 राइय - राजित, १७१.
 रामण - रावण, पु., ६३.
 रिसि - ऋषि, ५३.
 रुक्खडा - वृक्ष, रुख, १९०.
 रुज्जइ - रुच्यते, रोका जाता है,
 १४०.
 रहिरामिस - इधिर+आमिष, ३३.
 रुव - रूप, १२६.

रुधासक्त - रूपासक्त, १२६.
 रेड - राजते, विराजता, है, १७४.
 रेहड - राजते, विराजता है, ११६.
 रोस - रोष, २१८.
 रोहिणि - रोहिणी (उपवास विशेष)
 १८८.

ल

लकडिय - लकड़ी, लकड़ी, १४८.
 लकख - लक्षा, लाख, ६७
 लग्गा - लग्न, लगा, ३८.
 लग्गाइ - लगति, लगता है, ४४.
 लच्छि - लक्ष्मी, १८७.
 लच्छिम - लक्ष्मी, १४३, १९१.
 लद्धि - लब्धि, लाभ, ४७.
 लब्भइ - लभ्यते, लाभ होता है, ७१.
 लब्भंति - लभन्ते, पाते हैं, २०३.
 लहंति - लभन्ते, पाते हैं, ९६.
 लहिवि - लब्धा, लेकर, ८०.
 लहु - लघु, २०७.
 लंपड - लम्पट, १२५.
 लाल - लाला, लार, १४६.
 लालि - लाल्य, लाड़ कर, १२३.
 लालिअ - लालित, १२३.
 लाह - लाभ, १६३.

लिप्त - लिप्त, ३१.
 लिहाविध - लिखित, लिखाया,
 २०२.
 लिहिय - लिखित, २०१.
 लिहिवि - लिखित्वा, लिखकर,
 ४२.
 लुग्गा - भ्रम, जीर्ण, मार. लुगा,
 १४९.

लेइ - लाति, लेता है, ९०.
 लेहु - लाहि, लेओ (करो) ११९.
 लोइ - लोके, लोक में, ११५.
 लोणि - नवनीत, भक्खन, २८,
 म. लोनी.

लोय - लोक, २०२.
 लोयण - लोचन, ११८.
 लोयणि - लवनी, लुबनी वा
 (उस्तरा ?) १७.

लोह - (तत्सम), लोहा, ६७.
 लोह - लोभ, १३४.
 लोहकज्जि - लोह+कज्जें, लोहे के
 लिभे, २२१.

लहसुण - लघुन, लहसुन, ३४.

व

वइसाअर - वैशानर, अग्नि, २३.

- वग्घ - व्याघ्र, ८.
 वञ्चति - व्रजन्ति, जाते हैं, १४७.
 वज्जिय - वज्रित, १५.
 वड - वट (वृक्ष), ९०.
 वड - मूर्ख, १२५.
 वणयर - वनचर, ८.
 वणसइ - वनश्री, १७९.
 वणिज्ज - वाणिज्य, ४९.
 वण्णाइ - वर्णयति, वर्णन करता है,
 ७२.
 वत्थ - वत्स, २०३.
 वय - वचस्, वचन, १४.
 वय - व्रत, ३८.
 वयण - वचन, ५.
 वयणकुस - वचन+अंकुश, १३०.
 वयणिट्ठ - व्रत+निष्ठा, ५६.
 वयणियर - व्रत+निकर, १३९.
 वयदंसण - व्रत+दर्शन, ८३.
 वयपासा - व्रत+पाश, °पांसे, ५८
 वयभायण - व्रत+भाजन, ११६.
 वयरुक्ख - व्रत+वृक्ष, °ल्ल ५७.
 वरपअ - वर+पद या पय (वृष)
 २२२.
 वराडिअ - वराटिका, कौड़ी, २०९
- वरिड्ड - वृष्ट, बरसा, ६८.
 वलंत - ज्वलन्, जलते हुए, १२१.
 वलिय - वलित, आठें दिया हुआ,
 ६४.
 वल्लह - वल्लभ, १७८.
 वविय - उत्त, बोये, ९४.
 वस - वस, १४२.
 वसण - व्यसन, १०.
 वसणणिवह - व्यसन + निवह,
 १४४.
 वसणासत्त - व्यसनासक्त, ५२.
 वसाइ - वासयति, वसाता है, १९४
 वसि - वशे, वश में १२५.
 वसिय - उषित, वासा, ३५.
 वसुराअ - वसुराज, पु. ६१.
 वहंति - वहन्ति, वहते हैं, १०२.
 वंछिअ - वाञ्छित, १८०.
 वंछिज्जइ - वाञ्छयते, चाहा जाता
 है, २१२.
 वंदिअ - धन्वित, २१८.
 वंस - वंश, १८५.
 वाअ - वात, १४७.
 वाइय - वापित, बोबाया, १६०.
 वार - द्वार, १३५.

वारिय - वारित, ४१.
 वारियहि - वारयसि, निवारणा,
 १५५.
 वाविय - वापित, बोवाया, ७०.
 वासर - (तत्सम), दिन, २.
 वाहि - व्याधि, ४१.
 वाहुडइ - व्यापृणोति, वापरता है,
 १६३.
 वि - अपि, भी, १०.
 विउल - विपुल, १३७.
 विकइ - विक्रीणाति, बेचता है,
 २०९.
 विग्गासिय - विकसित, २१२.
 विग्र - विघ्न, १००.
 विचिन्त - विचित्र, १७२.
 विच्छाअ - विछाय, निष्प्रभ, १२५
 विज्जावच्च - वैयावृत्य, (मुनिसेवा),
 १३९.
 विढप्पइ - विवर्धते, बढ़ता है,
 १०७.
 विणअ - विनय, ७८.
 विणट्ट - विनष्ट, ६३.
 विणयविचञ्जिय - विनय+विच
 जित १३८.
 विष्वास - विनाश, १३.

विणासिय - विनिश्चित, २०४.
 विणिवारिय - विनिवारित, ४३.
 विणु - विना, ६.
 वित्थर - विस्तार, ९०.
 वित्थरइ - विस्तृणोति, विस्तरता
 है, २००.
 विदिस विदिशा, ६६.
 विपडंति - वि + पतन्ति, पड़ते
 हैं, ८,
 विपलय - वि + प्रलय, १८८.
 विभोअ - विभाग, ७२,
 विमुक्क - विमुक्त, २५.
 वियाणिय - वि + ज्ञानिन्, विप-
 रीत ज्ञान वाले, १०५.
 वियाणु - विजानीहि, जानो, १९.
 वियार - विचारय, विचार कर, १५२
 वियारिय - विदारित, २२१.
 विरहिय - विरहित, १३९.
 विलमाउ - वि + लगतु, लगे,
 १०७.
 विलुलंत - विलुलत, लहलहाता
 हुआ, १७१.
 विवञ्जिय - विवर्जित, २१.
 विस - विष, २.
 विसकाणिय - विष+कणिक, २०७

- विसकंदलि - विष+कन्दली, ५०.
 विसघारिय - विष+मूर्च्छित, २१७
 (देखो घारइ).
 विसमेस - विष + मेष, १६२.
 विसय - विषय, २२०,
 विसहइ - विषहते, सहता है, १२४.
 विसहर - विषहर, सर्प, ५४.
 विसाल - विशाल, १९८.
 विसुद्ध - विशुद्ध, ९२.
 विह - विध, ९
 विहडावइ वि+घटयति, विगाड़ता
 है. १५१.
 विहडिबि - विषय्य, विघटकर,
 १००.
 विहाण - विधान, ७०.
 विहि - विधि, २०९.
 विहिय - विहित, १५९.
 विहिविरहिय - विधि+विरहित,
 ७०.
 विहइ - विभूति, १७९.
 विह्वण - विहीन, ११५.
 विसुत्तर - विशद्+उत्तर, बीस
 ऊपर, २२२.
 वुच्चइ - उच्यते, कहा जाता है,
 १४१.
 वुद्धइ - वुडति, बूचती है, १६१.
 वुत्त - उक्त, ४.
 वेदल - द्विदल, दाल, ३६.
 वेयण - वेदना, ४३.
 वेह्लि - वल्ली, वेली, ४५.
 वेसा - वेस्या, ४३.
 वेसाघर - वेस्या+गृह, ४४.
 स
 सइ - स्वयम्, १७.
 सउच्च - शौच, ७.
 सकिलेस - स + हेरा, १६५.
 सक - शक्र, इन्द्र, १६८.
 सकइ - शक्नोति, सकता है, २०१
 सग्ग - स्वर्ग, ७३,
 सग्गागमण - स्वर्ग + आगमन,
 १६७.
 सच्चिक्खल - स+कर्दम, कीचड-
 युक्त, १४८, म चिखल
 सच्चांमर - सत् + चामर, या,
 सत्य + अमर, १७६
 सज्झाअ - स्वाध्याय, १४०.
 सण - (तत्सम), सन (hemp),
 ६७.
 सण्णास सन्यास, ७१.
 सण्णाह - सत्राह, कवच, ६२.
 सत्तक्खर - सप्राधर, २१५.

सत्तद्रूप - सप्त+अष्टम, ७४.

सत्ताम - सप्तम, १५.

सत्ति - शक्ति, ९.

सत्तु - शत्रु, १४२.

सत्थ - शास्त्र, १५९.

सत्थसथ - शास्त्र+शन, १०५.

सदप्प - सदर्प, ६५.

सद् - शब्द, १७५.

सद्धान - भद्रान, १९.

सप्प - सर्प, ६५.

समउ - समम्, साथ में, ३०.

समत्त - समाप्त, ४५.

समसरण - समवशरण, १७०.

समाइय - सामायिक, ६८.

समायरहि - समाचर, आचरण
कर, १०१.

समाहि - समाधि, १९३.

समिला - शम्भ्या,, सैला, (Yoke
pin) ३ (शम्भ्या युगकीलक.
अमर)

समीढवहु - (?) समीरय, समहारो
५८.

समीहिय - समीहित, २०१.

समुद् - समुद्र, स्व+मुद्रा, १४३.

सम्मत्त - सम्यक्त्व, १०.

सम्माइडि - सम्यग्दृष्टि, ५९.

सम्मुच्छाइ - सम्मूच्छायित, सम्मू-
छैन जीवों से युक्त होता है,
२८.

सयल - सकल, ५१.

सर - सर., सरोवर, १९१.

सरय - शरदू, १९४.

सरखर - सरोवर, १८.

सरस - (तत्सम), रसयुक्त,
१२४.

सरसइ - सरस्वती, १४३.

सरसलिल - सर.+सलिल, ६९.

सरिस - सदृश, २८.

सरिसअ - सदृश, १२०.

सरूव - स्वरूप, ९१.

सरेह - स+रेह, २१२.

सलक्खण - सलक्षण, ११७

सव्य - सर्व, २५.

ससर - स+स्वर, २१२.

ससहर - शशधर, चन्द्र, १७६.

ससि - शशिन, चन्द्र, २९.

सहइ - सहते, सहता है, १०३.

सहल - सफल, ९.

सहसणयण - सहस्रनयन, इन्द्र,
७२.

सहाय - सहाय, १२०.
 सहु - सह, साथ, २०८.
 संकाइय - शंका + आदिक, १९.
 संखेव - संक्षेप, १.
 संघ - मुनि, आर्थिका, भ्रावक,
 भ्राविका, यह जैनियों का
 चतुर्विध संघ कहलाता है, १५८
 संग्र - संग, २२३.
 संग्रडइ - संग्रहयति, संगठन करता
 है, १५१.
 संजम - संयम, ७.
 संज्ञा - सन्ध्या, १२.
 संताव - संताप, १५४.
 संतोस - सन्तोष, १३७.
 संदोहय - संदोहक, २२२
 संपइ - सम्प्रति, आजकल, ७७.
 संपय - सम्पद, ८९.
 संपुण्णहल - सम्पूर्णफल, १७८
 संबोहिय - संबोधित, १११.
 संभाविय - संभावित, १६७.
 संवरहि - संवारय, सम्हार, १२४.
 संसग्ग - संसर्ग, ५२.
 साइयजल - स्वातिजल, ९१.
 - साक्षारंड, द्रोदी, ६१.

सामग्गि - सामग्री, २१.
 साय - स्वाद, ३५.
 सायर - सागर, ३.
 सावअ - भ्रावक, १०.
 सावज्ज - सावय, सदोष, २०४.
 सावयगुण - भ्रावक+गुण, २१.
 सावयधम्म - भ्रावक+धर्म, १.
 सास - शस्य, ८३.
 सासण - शासन, १७८.
 सासयपअ - शाश्वत+पद, २१०.
 सिक्खावय - शिक्षाव्रत, ११.
 (सामायिक, प्रोषघोषवास,
 भोगोपभोगपरिमाण और अ-
 तिथिसंविभाग, ये चार शिक्षा-
 व्रत हैं ।)
 सिज्जइ - सिध्यति, सधता है, २१.
 सिट्ठ - शिष्ट, ३०.
 सिट्ठ - शिष्ट, कहा गया, ७९.
 सिण्णि - श्रुति, सीप, ९१.
 सियसंजोअ - श्री + संयोग,
 १९१.
 सिर - शिरस्, सिर, ७६.
 सिलिमुह - शिलीमुख, भ्रमर,
 १२५.
 सिवगइ - शिवगति, २२२.

सिधपट्टण - शिवपत्तन (मोक्ष),
८.

सिबिण - स्वप्न, १६०.

सिबिणयपति - स्वप्न + पंक्ति,
१६७.

सिचइ - सिञ्चति, सींचता है, ९५.

सिचंत - सिच्यमान, सींचा गया,
९८.

सिचिय - सिक्त, १८०.

सीय - सीता, स्त्री, ६३.

सील - शील, ७.

सीह - सिंह, २१५.

सुभज्जिय - सु + आर्थिका,
२०३.

सुक - शुष्क, सूखा, १८.

सुकसर - शुष्क + सरः, १३९.

सुक्ख - सुख, २०६.

सुक्खडा - सुख, १५२.

सुच्चइ - शुच्यते, शुद्ध होता है,
२६.

सुज्झइ - शुध्यते, १३१.

सुणह - श्वर, कुता, ४७, ८२.

सुणहु - शृणु, सुनो, ४२.

सुणति - शृण्वन्ति, सुनते हैं,
११८.

सुणि - शृणु, सुनो, २१.

सुत्त - सूत्र, ४२.

सुदेअ - सुदेव, १५५.

सुइ - शूद्र, ७६.

सुपत्त - सुपात, ८५.

सुपरोहण - सु + प्रवहण, नीका
८५.

सुमणस - सुमनस्, पुष्प या
शुद्धमन, १७३.

सुयण - सुजन, २.

सुयपंचमि - धृतपंचमी (उपवास)
१८५.

सुयंध - सुगंध, १५०.

सुरयण - सुरत्न, २२०

सुरराअ - सुरराज, १६४.

सुरलोअ - सुरलोक, ७२.

सुरहि - सुरभि, सुगंधित, १८४.

सुरिंद - सुरेन्द्र, १६९.

सुवण - सुमनस्, सुमन, पुष्प,
१४१.

सुवण्ण - सुवर्ण, १३६.

सुवुत्त - सु + उक्त, ७८.

सुह - सुख, ४.

सुहावण - सुखापन, सुहावना,
१७९.

सुहिय - सुखिन्, सुखी, २.
 सूणी - शुनी, कुती, १४७.
 सूर - सूर्य, ३७.
 सूरण - कन्दविशेष, सूरन, ३४.
 सूरि - (तत्सम), ७.
 सूरुग्गमण - सूर्योद्गम, १४०.
 सेहर - शेखर, २२३.
 सो - स; वह, २८.
 सोअ - शोक, १७१.
 सोइ - सोऽपि, ७.
 सोक्ख - सौख्य, ७४,
 सोसइ - शोषयति, सोखता है, ६९.
 सोहग्ग - सौभाग्य, १८९.

ह

हउं - अहम्, हं (मैं), ११८.
 हकार - आह्वान, हलकार या हांक,
 ८८.
 हकारइ - हो, इति शब्देन आह्वयति,
 हांका लगाता है, १७५.
 हणइ - हन्ति, हनता है, ४६.
 हणेइ - हन्यात्, हनेगी, ४८.
 हत्थ - हस्त, हाथ, ११७.
 हत्थिय - हस्तिन्, हाथी, १२३.
 हयतम - हत + तमस्, १७२.
 हरिणउल - हरिण + कुल, २१५.
 हरिय - हरित, हरा, १४.
 हरिसिय - हृष्ट, १७६.

हरेइ - हरेत्, हरेगा, ६२.
 हलुव - लघुक, १३४, १३५.
 (हेम. २, १२२.)
 हवइ - भवति, होता है, ८७.
 हवसि - भवति, होता है, १५५.
 हवंति - भवन्ति, होते हैं, १७७.
 हंसउल - हंसकुल, १३९.
 हारिअ - हारित, हराया, ८४.
 हिय - हत, १७.
 हियइंछिअ - हृदय + श्छ, १०१.
 हियकण्णडा - हत + कर्ण, १२७.
 हियकमलिणि - हृदय + कमले,
 २१३.
 हियडा - हृदय, ५८.
 हियमहुर - हृदय + मधुर, १७८.
 हिययंचल - हृदय + अञ्चल, २०८.
 हियवअ - हृदय, ५३.
 हुज्जउ - भवतु, होवे, २२४.
 हुयास - हुताश, अग्नि, ३८.
 हुयासण - हुताशन, ९८.
 हुव - भूता, हुई, १७९.
 हुवअ - भूत, हुआ, १५३.
 हुंति - भवन्ति, होते हैं, १८.
 होइ - भवति, होता है, ६.
 होउ - भवतु, होवे, २.
 होसि - भवसि, होता है, १५६.
 होहि - भव, हो, १२९.

टिप्पणी

७. बृहन्निघण्टुरत्नाकर में उत्तम सुवर्ण की परीक्षा इस प्रकार बतलाई गई है—

दाहे रक्तं सितं छेदे निकषे कुंकुमप्रभम् ।
तारं शुल्बोज्झितं क्षिग्धं कोमलं गुरु हेम सत् ॥
तच्छ्रेतं कठिनं रूक्षं विवर्णं समलं दलम् ।
दाहे छेदे सितं श्वेतं कषे त्याज्यं लघु स्फुटम् ॥

पृ. ३९३.

८. चोरहं पिडि विपडंति— हिन्दी का महावरा भी यही है— चोरो के पिंड में पड़ना या पाले पड़ना । भ. प्रति की टीका में 'पिडि' का अर्थ 'पाथि' अर्थात् 'मार्ग में' किया गया है ।

९. श्रावक अर्थात् जैन गृहस्थ के संयम की वृद्धि के अनुसार ग्यारह दर्जे हैं जिन्हे श्रावकों की ग्यारह प्रतिमा कहते हैं । दौहा नं. १० से १७ तक इन्हीं प्रतिमाओं के लक्षण बतलाये गये हैं ।

१०. 'पंच उदुम्बर' कोष में देखिये । व्यसन सात माने गये हैं, जो इस प्रकार हैं—

घृतं मांसं सुरा वेश्याखेटे चौर्यं पराङ्गना ।
महापापानि सप्तानि व्यसनानि त्यजेद् बुधः ॥

इन्के स्थाय का उपदेश दौहा नं. ३८ से ५१ तक पाया जायगा ।

सम्मत्त- सम्यत्त्व- का शब्दार्थ शुद्धता या यथार्थता है। जैन धर्म में इस शब्द का प्रयोग सम्यग्दर्शन अर्थात् सत्त्वो दृष्टि के अर्थ में किया जाता है। सम्यग्दर्शन का परिभाषा यह है-

श्रद्धानं परमार्थीनामासागमतपोभृताम् ।

भिमूढापोढमष्टांगं सम्यग्दर्शनमस्सयम् ॥

(रत्नकरण्डश्रावकाचार, ४)

‘ परमार्थ अर्थात् जैन सिद्धान्त के सात तत्त्वों तथा देव, शास्त्र और मुनियों में तीन मूढता और अष्ट मद से रहित, श्रद्धान को सम्यग्दर्शन कहते हैं। इस सम्यग्दर्शन के आठ अंग हे। ’ यही लक्षण दोहा नं १९-२० में कह गये हैं। दोहा नं. ५३ भी देखिये। सम्यग्दर्शन के आठ अंगों के लिये देखिये ‘ रत्नकरण्डश्रावकाचार ’ ११-१८.

११ **पंचाणुव्वय-** पंच अणुव्रत- कोष देखिये। पांच अणुव्रत, तीन गुणव्रत और चार शिक्षाव्रत, इन बारह व्रतों का उपदेश दोहा नं. ५९ से ७२ तक पाया जायगा।

१२. **सामायिक-** के अनाहतादि बत्तीस दोषों के लिये देखिये ‘ मुल्लाचार ’ गाथा ६०३-६०७.

१७. ‘ कत्तरिलोयणिहियच्चिहुर ’ - ‘ कर्तर्या लवन्था वा हताः चिकुराः येन सः ’ । म. प्रति की टीका में ‘ लोयणि ’ का अनुवाद ‘ लौचनि ’ से किया गया है जिसका अर्थ या तो लोचने का शस्त्र उस्तरादि हो सकता है या हस्तलौच ।

१९. जैनियों के सात तत्त्वों के निरूपण के लिये देखिये बैरिस्टर चम्पतरायकृत ‘ Practical Path. ’

२०. सम्यत्त्व के शंकादिक आठ दोष ये हैं-शंको, कांक्षी, जगुप्पी (वृणा)

मूढदृष्टि (मिथ्यामत में भ्रमान), तथा उपगूहर्ण, स्थितिकर्ष, वात्सल्य और प्रभावर्णा का अभाव.

कुले जाति, राज्य, रूप, बल, तप, सम्पत्ति और विद्या इनके अभिमान को मद कहते हैं।

कुगुरु, कुदेव और कुशास्त्र की भ्रमा का नाम मूढता है। इन तीनों तथा इन तीनों के उपासकों को जो मानता है वह अनायतन कहलाता है।

२३. उपर्युक्त दोहे में कहे हुये मधु, मांस और मधु में से प्रथम दो का वर्णन न कर इस दोहे में एकदम तीसरे का प्रसंग छेड़ा गया है। इसी कमी को पूरा करने के लिये भ प्रति में दो दोहे जोड़े गये हैं (देखो परिशिष्ट) कवि ने संभवतः उन्हे यहां इसलिये छोड़ दिया है कि उनका वर्णन आगे सप्त व्यसनों में आने वाला है (देखो दोहा ४१-४३)।

२४. इस दोहे का प्रथम चरण भ. प्रति में इस प्रकार है 'अणुवय अट्टुहं मणियहं'। इसका अर्थ होता है 'आठों' अणुव्रतों के मानने से (मधु का परिहार होता है)। किन्तु यह पाठ उपयुक्त नहीं जान पड़ता क्योंकि एक तो अणुव्रत आठ नहीं है पाच है जो द्यूत, माम और मधु के त्याग सहित अणुव्रत नहीं मूल्युण कहलाते हैं। और दुसरे इस अर्थ से दूसरी पंक्ति की कुछ सार्थकता नहीं बैठती।

२५ 'सद्वहं' पाठ केवल प. प्रति में है शेष सब प्रतियों में 'सगहं' पाठ है। भ. में भी 'सगहं' है और उसके अर्थ में कहा गया है 'सहिज-णादिकुसुमानि अपि त्यागं करोति'। यदि इसका अर्थ हम शक (साग) करें तो अच्छा होगा। तदनुसार प्रथम चरणका अनुवाद होगा 'शाक और फूलों को छोड़ देने से' इत्यादि।

२७. प्रथम पंक्ति का अर्थ भ प्रति की टीका में इस प्रकार किया गया है—
'येन (यः) अगालितजलं, हे जीव, अधं ज्ञात्वा यदि न प्रचावं निन्दां

करोति स वृत्ती न'। किन्तु मूल के शब्दों पर से यह भाव निकालना कठिन है।

२८. कुछ पदार्थों में उनकी ध्वान्तरिक गर्मी से जो कीटाणु उत्पन्न हो जाते हैं उन्हें जैन सिद्धान्त में सम्मूर्छन जीव कहते हैं।

३०. भ. प्रति में, 'ताहं समउ जे कारणइ' के स्थान पर 'ता सम भुंजइ जो वि णरो' पाठ है, और यह दोहा नं. २९ से पहिले रखा गया है।

३१. 'तउमंडयहं' पाठ किसी भी प्रति में नहीं है, किन्तु उपयुक्त अर्थ बेठाने की दृष्टि से 'भ' के स्थान पर 'म' पाठ रख दिया गया है। तो भी अर्थ बहुत संतोषजनक नहीं निकला।

भ. प्रति में 'तहं भंडयहं' पाठ है और दोहे का अर्थ इस-प्रकार किया गया है—'इच्छापि कृते तं धर्मं भांडयति लाजयति। यदि चेत् पक्कमशानादिकमपि आस्वाद्यति तस्य भवन्ति (भवति) न दर्शनव्रतप्रतिमा' इससे मूल के शब्दार्थ समझने में मुझे कोई सहायता नहीं मिली।

श्रीयुक्त ए. एन. उपाध्ये, अर्घभागधी-प्रोफेसर, राजाराम कालेज, कोल्हापूर ने दोहे का अर्थ सूचित किया है—'किसी को उनके पके भोजन से लिप्त 'भांडों (पात्रों) में भोजन करने के लिये नहीं बैठना चाहिये। ये भाण्ड भावकों के योग्य नहीं है उन पात्रों में का भोजन भी (अशुद्ध है)।' इस अर्थ में 'अच्छउ' से भोजन करने बैठना, तथा 'भंड' और 'पत' से भांड और पात्र का अर्थ लिया गया है। मेरे ध्यान से 'तहं भंडयहं' पाठ को लेकर दोहे का निम्न अर्थ अच्छा होगा "उनके पके भोजन से लिस भांड (में भोजन बनाना) तो रहने ही दो उनके पात्रोंमें भोजन करना भी भावकों के योग्य नहीं है" इस अर्थ के लिये 'भोजणु' (एक वचन) के स्थान पर भोजण (बहुवचन) पाठ रखना आवश्यक है क्योंकि उससे सम्बद्ध

क्रियापद 'हुति' और विशेषण 'जुगई' बहुवचन में है। अ. द. और म. प्रतियों में 'भोयण' ही पाठ है।

३४. 'मूलउ णाली' पठना ठीक होगा। म. प्रति की टीका में इसका अर्थ 'मूल हरिद्रादि कमलनालिका' ऐसा किया गया है। इस पंक्ति का दोलतरामजीकृत क्रियाकोष की इस पंक्तिसे मिलान कीजिये—

'तजि केदार तूबदी सदा खाहु म नाली डिस तुम कदा'।

प प्रति में डिस को जगह डिस पाठ है। कमलनाल की शाक को कई जगह डिस या डेस अबभी कहते हैं। म. प्रति में डिस पर टिप्पण है 'कमलजड़' तथा 'त्याणयहि' की जगह 'छाणयहि' पाठ है और दूसरी पंक्ति की टीका है 'सूरण-कंद-फूल-अछाणकं पतेषां खादिते सति सम्यक्त्वं मलिनं भवेत्'। 'अत्याणय' से संभवतः अथाना (अचार Pickles) का तात्पर्य हो।

३५. म. प्रति में 'मुल्लिउ' के स्थान पर 'सुलिउ' पाठ है और उसपर टीका है 'अन्यं यत् सुलितं फूलसंयुक्तं' इत्यादि। श्लिषित से संभवतः अंकुरित का तात्पर्य है। 'मुल्लिउ' से म्लान या मुकुलित (बौड़ी) का तात्पर्य भी कदाचित् हो सकता है।

४१. 'पुष्टिमंस' से यहां कवि का क्या अभिप्राय है यह स्पष्ट समझ में नहीं आता। क्या पीठ का मांस बहुत स्वादिष्ट होता है इससे मांस भोजियों को उसका छोड़ना कठिन है? पृष्ठमांस का एक अर्थ संस्कृत में पशुन्य अर्थात् जुगलखोरी भी होता है, यथा—

प्राक् पादयोः पतति खादति पृष्ठमांसं ।
कर्णे कलं किमपि रौति शनैर्विचित्रम् ।
छिद्रं निरूप्य सहसा प्रविशत्यशंकं ।
सर्वं खलस्य चरितं मशकः करोति ॥

भ. प्रति में 'पुट्टिमंसु' के स्थानपर 'पिट्टिमंसु' पाठ है और टीकाकार ने उसका अर्थ 'धान्य की पीठी जिसमें मांस की कल्पना की गई हो' ऐसा किया है (धान्यचूर्णपीठ्यामपि मांस इति विकल्पे जाते सति सा पेठी त्यज्यते)। देवसेन कृत भावसंग्रह में कहा गया है कि गुड़ और धातकी (!, के योग से बने पित्र में मदिरा की शक्ति आजाती है। 'जह गुडधादइजोप पिठरे जापइ मज्जिरासत्ती' (१७३)। इन तीन अर्थों में स लागू तो कोई भी किया जा सकता है पर पूर्ण संतोषप्रद मुखे उनमें से एक भी नहीं ज्ञात होता। दूसरी पंक्ति में जो कवि ने अपध्य और व्याधि की उपमा दी है उससे ज्ञात होता है कि उनकी समझ में 'पुट्टिमंस' मांसभक्षण का मूल है।

४२. इस दोहे के प्रथम चरण का अर्थ कुछ अस्पष्ट है। 'सुत्तउ' पाठ मेरा कल्पित है। पौथियों में 'मुत्तहं' या 'मुत्तउ' है। भ. प्रति का पाठ इस प्रकार है—'मज्जहु विलिप्तिहि विमुत्तई सुणहु हु मज्जहु दोसु' और इसका अर्थ यह दिया गया है—'मदिरालिप्तमुखं यस्य तस्य मुखे श्वानो (श्व) मूत्रं करोति'। यदि यह अर्थ अभीष्ट हो तो हम प्रथम चरण को इस प्रकार पठ सकते हैं—'मुहु विलिहिवि मुत्तइ सुणहु' (मुखं विलिह्य मूत्रयति श्वा)।

५८. इस दोहे का पाठ निश्चित करने तथा अर्थ बैठाने में बहुत कठिनाई का अनुभव हुआ है। फिर भी 'समीढवहु' पाठ सन्दिग्ध है। शब्दों के अर्थ कोष में देखिये। भ. प्रति की टीका में दोहे का अर्थ इस प्रकार किया गया है 'शुद्धदर्शनं कदा भवेत् यदा गता दूरीकृता अरयो मिथ्यात्वशत्रवः। एतादृशं सम्यक्त्वं हृदये सुनिश्चलं यस्य प्रतोपवासादिनां 'समाटः' प्राप्ते भवः (?) बहूनि, हे जीव, चपलानि जीवितव्यं घनानि आयुषमपि'। श्रौयुक्त ए. एन. उपाध्ये इस दोहे का अर्थ ऐसा करते हैं—'क्षुद्र या मिथ्या दक्कन, जो (अबतक) हृदयमे निश्चल था, को छोड़ो। त्रत के पाश सग्नानो। हे जीव, धन और आयु बंचल हैं।'।

वे ' गङ्गावर ' का ' क्षुद्र ' अर्थ मम्मटाचार्य कृत काव्यप्रकाश, १, ८३, में प्रयुक्त ' गङ्गु ' के आधार पर करते हैं। (तदेत्काव्यान्तर्गङ्गुभूतासिति नास्व भेद-लक्षणम्) ।

६१. वसुराजा की कथा इस प्रकार है। वसु स्वस्तिकावती का राजा था। वह एक ब्राह्मण पुत्र नारद और गुरुपुत्र पर्वत के साथ क्षीरकदम्ब उपाध्याय के पास विद्या पढा था। गुरु की मृत्यु के पश्चात् एकवार नारद और पर्वत में ' अजैर्यष्टव्याम् ' इस ध्रुति के अर्थ पर विवाद खडा होगया। पर्वत अज का अर्थ बकरा करता था और नारद कहता था कि गुरुजी ने अज का अर्थ उन्हे ' तीन वर्ष के पुराने धान जो ऊग न सकें ' यह बताया था। अन्त में उन्होंने इसके निर्णय के लिये वसु को मध्यस्थ चुना। पर्वत की माता ने वसु से अपने पुत्र के पक्ष करनेका वचन ले लिया। और तदनुसार वसु ने असत्य जानते हुए भी पर्वत के अर्थ की पुष्टि की। इस चौर असत्य के प्रभाव से वसु राजा अपने सिंहासन सहित पृथ्वी में धंस गया और फिर मर कर नरक को गया। (देखो नेमिदत्त कृत आराधना कथाकोष) ।

' शास्त्रारण्ड ' वैदिक काल में उसे कहते थे जो अपनी शाखा को छोड़ कर दुसरी शाखा को स्वीकार करे। ढाल का अर्थ भी शाखा है पर इस शब्द का उपयोग बृक्ष की शाखा के अर्थ में ही बहुधा देखा जाता है। संभव है ' साखंड ' या ' भाखंड ' किसी ऐसे पक्षी व कीड़े को कहते हों जिसके ढाल पर बैठने से उस ढाल को हानि पहुंचे।

६३. इंद्रिय-दृष्ट्वा, इच्छा करके; देखो दोहा २०९.

६६. भ. प्रति में ' पालिउ ' के स्थान पर ' पाडिउ ' पाठ है और उस पंक्ति की टीका इस प्रकार है- ' येन मुकुलिते सति आसा तृष्णा चर्द्धते एव, तेन संयमं उत्पादितम् । टीकाकार ' मोकलिवई ' के अर्थ को न समझने के कारण भ्रम में पड़ गये हैं ।

७७. ' भवाई ' का अर्थ ठीक समझ में नहीं आया। प. प्रति में इस शब्द पर ' छांह ' ऐसा टिप्पण है उसीके आधार पर मैंने अनुवाद किया है।

भ. प्रति में दोहो की दूसरी पंक्ति का पाठ इस प्रकार है 'विकल्पवद् एरंडवणे किम अण्णाइ भवेइ' और इसकी टीका है 'यथा निकर्षये सति एरंडवनानि धान्यानि न भवेत् । (भवेयुः)' प्रथम पंक्ति की टीका है 'मद्यमांसमधुपरित्यागे सति संपद्यन्ते श्रावकव्रतानि' । टीकाकार का अर्थ यह ज्ञात होता है 'मद्य, मांस और मधु के परित्याग से श्रावकव्रत होते हैं । एरंड के वत को बिना कृषि द्वारा साफ किये अन्न नहीं उत्पन्न हो सकता' ।

श्रीयुक्त उपाध्ये का अनुमान है कि 'भवार्ह' 'भू + आदि' का अपभ्रंश रूप है और तदनुसार वे दोहो का अर्थ इसप्रकार बैठते हैं— 'जो मद्य, मांस और मधु का परित्याग करता है वही (शुद्ध) श्रावक होता है । एरण्डवन में से जब वृक्ष निकाल दिये जाते हैं तभी (शुद्ध) भूमि आदि रहते हैं' इन दोनो अर्थों में 'संपद्' सम्पद्यते के समरूप लिया गया है और मेरे अनुवाद में 'संपद्' 'सम्प्रति' के बराबर लिया गया है ।

८२ इस दोहो की देवसेनकृत भावसंग्रह की निम्नलिखित गाथा से तुलना कीजिये—

केई पुण गयतुरया गेहे रायाण उण्णई पत्ता ।

दीसंति मच्चलोण कुच्छियपत्तस्स दाणेण ॥ ५४४ ॥

८४. 'उप्पार्हि' का अर्थ अनुवाद में 'आत्मना' हिंदी-उपतकर किया गया है । भ. प्रति की टीका में उसका अर्थ 'उत्तिक्षप्यते' दिया है ।

८६. 'दोसडइ बोह्लिज्जइ' का अर्थ अनुवाद में 'दोषेन कप्यते' ऐसा लिया गया है । 'बोह्ल' धातु अपभ्रंश में बुलाने के अर्थ में अनेक जगह आई है (देखो दोहा ८८, ११५) । किन्तु देवसेनकृत 'भावसंग्रह' में बोल (बोल) धातु कई बार 'बुड्', हिंदी-बुडना या डूबना के अर्थ में प्रयुक्त हुई है (देखो गाथा ५४७, ५४८, आदि) । तदनुसार प्रस्तुत दोहो की प्रथम पंक्ति का अर्थ यह भी हो सकता है—'कृपाय का दान (दान्य को) दोष में

डुबाता है, इसमें ध्रान्ति नहीं। यह अर्थ अधिक अच्छा प्रतीत होता है और इससे पाषाण की नाव की उपमा बहुत उपयुक्त हो जाती है।

९९. 'घडंति' का अर्थ अनुवाद में 'घटायन्ते' अर्थात् 'बटयुक्त होते हैं,' ऐसा लिया गया है। भ. प्रति में ज. प्रति के समान 'बहंति' पाठ है, और टीका है 'यथा जलं निकालिते (जले निष्कालिते) कूपके नूतनसीरं (क्षीरं) आगच्छति'। अर्थात् 'जैसे कूप से जल निकालने पर उसमें नवीन जल आजाता है'।

१००. अविण-अविन का अर्थ मैने पालिका या पार किया है। अवि का अर्थ संस्कृत में दीवाल या पर्वत और 'अविन' का अर्थ पुरोहित (अवति रक्षति यज्ञमिति, अच् + इनच्, है) होता। इसी के अनुसार अविनि पृथ्वी का नाम है। भ. प्रति की टीका में भी यही अर्थ किया गया है—'तडागनीरबंधनपालिकया विना स्फुटति नीरं न तिष्ठति'।

१०६. योगान्द्रदेवकृत 'परमात्मप्रकाश' में एक यह दोहा है—

लाहहं किस्तिहि कारणिण जे सिवसंगु चर्यति ।
खीला लग्गिवि ते जि मुणि देउलु देउ डहंति ॥

अर्थात् कीर्तिलाभ के कारण जो शिव (मोक्ष) का संग छोड़ते हैं वे मुनि खीलों के लिये देवालय और देव को ढाते हैं। इसी के अनुसार यदि हम प्रस्तुत दोहे का यह अर्थ करें तो अच्छा होगा 'पेट के लिये जो पापमति दूसरों को दुख पहुंचाता है वह मूर्ख क्या खीलों के लिये देवालय नहीं पलोटता (तोड़ता)? इसी प्रकार के भाव के लिये देखिये दोहा २१९-२२१।

१०९-११०. इन दोहों का भावार्थ यह प्रतीत होता है। कोई अधर्मी यदि प्रश्न करे कि जिस प्रकार पोटलीमात्र विक्रीय द्रव्य से बड़ा वाणिज्य नहीं हो सकता उसी प्रकार छोटे से उपवास से कोई बड़ा धर्म नहीं हो सकता, तो इसका उत्तर यह है कि वाणिज्य का बहंपन द्रव्य के परिणाम पर नहीं किन्तु

उसके मूल्य पर निर्भर है। माणिक और मोतियों से भरी पोटली के घन का पाराश्वर नहीं और बैलभरे बैरों का कुछ भी मूल्य नहीं। इसी प्रकार उत्तम उपवासमात्र से ही बड़ा पुण्य हो सकता है। इसका उदाहरण आगे के दोहे में दिया गया है। टीकाकार का अर्थ कुछ सार्थक नहीं जंचता 'पोटं ग्रंथि स्वमस्त-कोपरि लब्धे सति मणिमुक्तानामपि, तथापि धनं किं तस्य भवेत् अपि तु न भवेत्। किमिव यथा वीरीणां भारं वहति बलीवर्दः तथापि वीरीणां मध्ये तन्नास्ति यत्त्वादति'।

१११. नागकुमार जैनपुराणानुसार वाइसवें कामदेव हुए हैं। पूर्वजन्म में उन्होंने श्रांपंचमी उपवास का विधि सहित पालन किया था उसी के फल स्वरूप उन्हें वह कामदेव का अनुपम सौन्दर्य और बल प्राप्त हुआ था। विशेष जानने के लिये 'णायकुमारचरित' देखिये।

११५. यदि 'बोह्लियउ' दोहा नं ८६ के नोट के अनुसार 'ब्रुडितः' का समरूप माना जाय तो अर्थ यह हो सकता है कि 'विना डुबकी लगाये क्या कोई लोक में एक छदाम भी पा सकता है'। इसका तात्पर्य समवतः उन पनडुबों से होगा जो तीर्थस्थानों पर जल में फेंके हुए सिक्कों को डुबकी लगाकर निकालते हैं। उन्हें कोई यात्री सीधा दाम नहीं देता।

१२१. अनुवाद में मण से मन और वलंत से चलत् का अभिप्राय लिया गया है किन्तु दूसरी पंक्ति का अर्थ कुछ सतोषजनक नहीं बैठता। म. प्रति की टीका में मण से मा का और वलत से उवलत् का अर्थ लिया गया है और तदनुसार दोहे का यह अर्थ होता है 'कुछ भी करके चार दान दे। अपनी शक्ति का मत छुपा। जलते हुए (घर में से) जो कुछ निकाल लेगा वही हाथ रहेगा इसमें भ्रान्ति नहीं'। यह अर्थ अधिक अच्छा है। उव्वरइ उद्वर्तते, रहता है या बचता है। देखो हेमचन्द्र व्याकरण ८।४।३७९-

महु कंतहो बे दोसडा होल्लि म झंखादि आलु।

देतहो हवं पर उव्वरिअ जुज्जंतहो करवाळु ॥

१२७. अनुवाद में मणगच्छ का अर्थ मनाग् + अच्छ, कुछ अच्छे, किया गया है और इस कारण ' मत कर ' यह भाव ऊपर से मिलाना पड़ा है। किन्तु दोहा नं. १२१ के नोट के अनुसार मण का ' मा ' अर्थ लेकर प्रथम पंक्ति का यह अर्थ कर सकते हैं ' हे जीव मनोमोहनस्य गेयस्य अभिलाषं मा गच्छ ' हे जीव मनमोहक गीत की अभिलाषा में मत जा '। भ. प्रति में ' मण ' के स्थान पर ' मा ' पाठ ही है।

१३०. अनुवाद में माडिल्ल-माडि-दैन्य (Sadness, dejection) का समरूप लिया गया है। यदि हम इसे दो शब्दों में- म डिल्लउ-विभाजित कर दें तो दोहे का यह अर्थ भी किया जा सकता है ' गुरु के वचनरूपी अंकुश से खींच। ऐसा डीला मत छोड़ कि यह मनरूपी हाथी संजमरूपी हरे भरे वृक्ष को व्यर्थ ही तोड़ मोड़ डाले '। यह अर्थ अधिक अच्छा प्रतीत होता है। मुह का यहा अर्थ मुधा-व्यर्थ लिया गया है।

१३४ लोह शब्द व्यर्थक है लोभ और लोह, (लोहा)। भावार्थ यह है कि जिस प्रकार लोहे से भरी नाव के डूबने का भय रहता है किन्तु लोहा निकाल डालने से वह सुलभता से पर लगती है उसी प्रकार लोभ का भार निकाल फेकने से मनुष्य की ससार-यात्रा सुलभ होती है। इस दोहे की देव-सेनकृत भावसंग्रह की निम्न लिखित गाथा से तुलना कीजिये—

लोहमय कुतरंडे लग्गो पुरिसो हु तीरणीवाहे।

बुड्ढ जह तह बुड्ढ फुपत्तसम्माणओ पुरिसो ॥ ५४९ ॥

१३५ अन्य परिवार से तात्पर्य क्रोध, मान, माया आदि दोषों से है जो मोह के क्षीण होने से आप ही क्षीण हो जाते हैं। मोह मानों द्वार की अर्गला है जो इन सब दोषों को मनरूपी गृह में रोके हुए है।

भ. प्रति में ' मोहु ण ' पाठ है और प्रथम पंक्ति की टीका है ' यत्र मोहो दुर्बलो नास्ति तत्र इतरपरिवाराणि कथं क्षीणानि भवन्ति '। इसी पंक्ति का अर्थ टीकाकार नहीं लगा सके। वे लिखते हैं

‘इयोः प्रदात्रां (पद्योः) भावार्थं न ज्ञातं भतो मया न
लिखितम् ।’

१४२. ‘चाह’ शब्द ‘त्यागेन’ के समरूप लिया गया है और ‘ण’
‘जु’ के (ण के इस अर्थ के लिये देखो कोष) । यदि उसके स्थान पर
‘चाह , पाठ लिया जावे और वह ‘कवित्तें’ के साथ जोड़ दिया जावे तो यह
अर्थ हो सकता है कि ‘चाह (चापलसी) कवित्तों द्वारा पौरुष (का वर्णन
करने) से किसी पुरुष की कीर्ति नहीं हो सकती ।’ तात्पर्य यह होगा कि
शत्रु को भी मीठे और उसकी प्रशंसा भरे वचनों से प्रसन्न करो। केवल
ब्रह्ममात्र से उसकी कुछ कीर्ति तो हुई नहीं जाती ? इसकी निम्नलिखित श्लोक
से तुलना कीजिये—

प्रियवाक्यप्रदानेन सर्वे तुष्यन्ति जन्तवः ।
तस्मात्तदेव दातव्यं वचने का दरिद्रता ॥

१४३. इस दोहे में ‘सरसह’ और ‘समुद्दि’ द्वयार्थक प्रतीत होते
हैं । सरसह-सरस्वती व सरस या स्वरस; समुद्दि-समुद्र व स्वमुद्रा, या
स+मुद्रा । अर्थात् मौन से भोजन करने वाले को भोजन के रसों का आनन्द
मिलता है, सरस्वती भी सिद्ध होती है, तथा लक्ष्मी भी प्राप्त होती है क्योंकि
वह समुद्र (मुद्रित मुख) में निवास करती है । संभव है कि ‘लच्छिम करहु
गिवासु’ में मकरहु गिवास [मकर (मगर) का निवास] के अर्थ का भी
समावेश हो । किन्तु दोहे की रचना में इसे यथोचित रूप से योजित करना
कठिन प्रतीत होता है । इस दोहे का संस्कृत रूपान्तर मैं इस प्रकार करता हूँ—

भोजनं मौनेन य. करोति सरस्वती [स्वरसेन वा] सिध्यति तस्य ।
अथवा वसति समुद्रे (उदधी मुद्रासहिते मुखे वा) जीव लक्ष्मीः, कुह निवासम्
(तस्या.) । भ. प्रति की टीका में यह कुछ अर्थ नहीं बतलाया गया । टीका है
‘यः पुरुषः भोजने मौनं कुर्यात् तस्य सरसास्वाध्यायं (?)
भ्रवन्ति । अथवा ये पुरुषा स्वाध्यायेषु समुदिता भवन्ति ते लक्ष्य-
निष्ठाः (?) भवन्ति ।’

१४६. यहाँ 'लाल' शब्द में लेष है। लाल-लाला (लार) वा पुत्र। कुस्सियारा-केशकार या रेशम का कीड़ा जो अपनी लार से रेशम बनाता है और उसी के कारण मारा जाता है। भ. प्रति की टीका का अर्थ इससे भिन्न है। दूसरी पंक्ति की टीका है-क इव। श्वेतकीटकं तस्यैव अंगजातस्यैव हृदयं खादन्ति (खादति) लेकेजुंजाला मृत्तिकायाः कीटकं प्रोच्यते'। टीकाकार के मत से मिट्टी के कीड़े, केंचुए, अपनी संतान का भक्षण करते हैं। यदि यह ठीक भी हो तो भी यह अर्थ यहाँ लागू नहीं होता।

१४८. ग्रामों के कच्चे रास्तों के आरपार बरसात में लोग लकड़ी के डंडे (खोड़े) लगा देते हैं जिससे रास्ता और अधिक न विगड़ने पावे। न्याय के खोड़े लगाये बिना दरिद्री पुरुषों की दशा और विगड़ती ही है।

भ प्रति के टीकाकार ने यह अर्थ नहीं समझा। उनका अर्थ कुछ विचित्र ही है- 'कं इव, यथा काष्ठेन विना पादबंधनछिद्रकीलि-कासहितपोडे ति लोके न भवेत्। तस्य पुरुषस्य पवित्रो ऽ पि मार्गाप्रकटेन दुराग्रहो भवति (?)।

१५०. चन्दन के पास सर्प रहते हैं इस डरसे यह सुगन्धी वृक्ष घर के पाम व बगीचों में नहीं लगाया जाता। यदि हो तो काट डाला जाता है।

१५५. जिस प्रकार छत्र से पानी और घाम का निवारण होता है उसी प्रकार इस लोक में तिर्यञ्चादि नीच गति और परलोक में नरक धर्म से ही रोके जा सकते हैं। ऐसा ही अर्थ लेने से दृष्टान्त की सार्थकता हो सकती है।

१५६. 'डरहि' का 'पतसि' पड़ता है, भी अर्थ हो सकता है। तदनुसार अर्थ यह होगा कि 'इसीसे बार बार मृत्यु (के मुख में) पड़ता है, चिरायु कैसे हो सकता है'। हिन्दी डरा-गिरा।

१५७. मुनि आदि धर्मवृद्ध पुरुषों की सेवाशुभूषा का नाम वैयङ्ग्य है। 'कंदि' की व्युत्पत्ति मैंने 'स्कन्दिर गतिशोषणयोः' धातु से लगाई है,

अतएव कंदि [स्फदिन्] - सूखा । अनुवाद के अर्थ के लिये ' अयाणु की जगह ' अयाण ' पाठ चाहिये । अयाणु पाठ से ठीक शब्दार्थ यह होगा ' अहानी और सूखा मत हो ' । भ. प्रति की टीका कुछ और ही है और उसमें कंदि का अर्थ कथं लगाया गया है- ' अमुना प्रकारेण व्याधिपीडितयुक्तानां दातव्यगुणेषु अज्ञातो कथं भवसि ' ।

१६०. भ. प्रति में तीसरे चरण का पाठ अष्ट है ' मेदनी मेहणि वंबुपवियइं ' और टीका है ' यथा वंबूलवृक्षविपने (वपने) सति आम्रफलं कथमास्वादयति ' ।

१६२. प्रथम पंक्ति की रचना कुछ क्लिष्ट है । विस से विषवाले प्राणी का जो अर्थ किया है वह पूर्ण संतोषप्रद नहीं है । भ. प्रति की टीका में उस चरण का कुछ अर्थ ही नहीं आया । टीका है ' ये प्राणिनः कूटनुलया मानोपमानं कुर्वन्ति तथा ह्रस्वदीर्घवाटकेन हीनाधिकं क्रयविक्रयं करोति स व्रती श्रावको न । तस्य धर्मः कीदृशो यथा नाट्यशालायां नृत्यकारिणी बहुवेषं धारयति तत्परेषां रञ्जनं करोत्येव ' ।

१६४. दूसरी पंक्ति का अर्थ कुछ सन्देहयुक्त है । भ. प्रति की टीका इस प्रकार है ' सम्यक्तेन सह श्रावकस्य व्रतानि भवन्ति तेन व्रतेन स्वराधिपो भवति । यदि सम्यक्तं न भवेत् तर्हि श्रावकस्यापि व्रतानि न भवेत् [भवेयुः] ' । इस अर्थ का मूल के शब्दों से कोई सम्बन्ध ही नहीं दिखाता । श्रीयुक्त उपाध्ये दोहे का संस्कृत रूपान्तर इस प्रकार करते हैं ' समाप्ते श्रावकव्रतानां उत्पद्यते सुरराजः । योगविनष्टः क्षिप्यते, जातः यत्र कुत्रापि किं वार्यते ' । यहां छंडियइ ' क्षिप्यते ' के समरूप लिया गया है और ' सो ' का कोई सम्बन्ध-वाचक सर्वनाम नहीं रक्खा गया । अनुवाद में गविणिट्टुड का गवि+निष्ठा (अलुक् समास) इन्द्रियनिष्ठा, अर्थ लिया गया है ।

१७१. यहां असोड [अशोक] और सोड (शोक) का यमक उत्तम है ।

१७३. यह दोहा लेषपूर्ण है। पुष्पवृष्टि के वर्णन के साथ साथ कवि ने यहा विष्णु और जिन के भक्तों में अन्तर बतलाया है।

माहउशरण-माधवशरण (वसन्तऋतु-अवलम्बी, विष्णुभक्त)।

थिप्पंति-पतन्ति, तृप्यन्ति (पड़ते हैं या तृप्त होते हैं)।

सुमणस-सुमनस (अच्छे पुष्प, शुद्ध मनवाले)।

अलियविवज्जिय-अलिविवर्जित (भ्रमररहित), अलोक-विवर्जित (असत्यरहित)।

१७४. रोह-राजते, विराजता है। तुकबंदी की दृष्टि से रोह-रोचते ही ठीक होगा।

१७५. श्रुतपंचमी का उपवास आषाढ, कार्तिक और फाल्गुण मास के शुक्लपक्ष की पंचमी को माना जाता है (देखो गायकुमारचरित ९, २०, ४.)

१७६. रोहिणी उपवास प्रत्येक मास में रोहिणी नक्षत्र के दिन माना जाता है (देखो जैनव्रतकथासंग्रह पृ. ३६)। ण-नु (देखो कौष)।

१९३. दर्शन, ज्ञान, चारित्र और तप, ये चार आराधना कहलाती हैं। इस विषय का प्राकृत में अति प्राचीन ग्रंथ भगवती-आराधना है जिसका दिगम्बर समाज में बड़ा मान है। यहा उसी की टीका करने का उपदेश जान पड़ता है।

१९७. चंद्रकंति से चन्द्रकान्त मणि का तात्पर्य लिया गया है जो चंद्र की किरणों के संयोग से द्रवित होता है। यदि हम दूसरी पंक्ति को ऐसी पढ़ें ' चंद्रकंति चंद्रहं मिलिय पाणियदिष्ण ण ठाह ' तो इसका अर्थ यों कर सकते हैं, ' जब चंद्रकान्त चन्द्र (पूर्णिमाचन्द्र) से मिलती है तब पानी का दैन्य (दीनता) नहीं ठहर सकता '। पूर्णिमा चन्द्र के उदय से समुद्र में ज्वारभाटा आता है यह प्रसिद्ध ही है।

२०५. प्रथम पंक्ति का भावार्थ कुछ अस्पष्ट है। म. प्रति की टीका का अर्थ ठीक नहीं जँचता ' हे जीव, यदि त्यागं कर्तुमिच्छसि तर्हि जीवपुद्गलयोः येन सुखं प्राप्यते तत्यागं श्रेष्ठं कथितं । तस्य इदमेव सम्यक् कथं न जातम् '।

२१२. इस दोहे में कमलाकार सिद्धचक्र बनाकर उसकी पूजा करने का उपदेश है। सिद्धचक्र को बनाने का पूर्ण विवरण देवसेनकृत भावसंग्रह की ४४३ से ४६८ गाथाओं में है। इनमें की दो गाथायें ये हैं—

सोलदलकमलमज्जे अरिहं विलिहेह बिंदुकलसहियं ।
वंभेण वेढइत्ता उवरिं पुणु मायबीएण ॥ ४४४ ॥

सोलससरेहि वेढहु देहवियप्पेण अट्टवग्गा वि ॥
अट्टहि दलेहि सुपयं अरिहंताणं णमो सहियं ॥ ४४५ ॥

(वसुनन्दी ध्रावकाचार की ४७० आदि गाथायें भी देखिये) ।

२१४. ये पांच वर्ण क्रम से अर्हत्, सिद्ध, आचार्य, उपाध्याय और साधु के द्योतक हैं। यह जपमंत्र है।

२१५. यह सप्ताक्षर (यथार्थत सप्तमात्रिक) मंत्र कहलाता है। उसमें दो वर्ण दीर्घ होने से कुल सात मात्रायें हैं।

२२० ' पट्टोलयतग्गंधियहं ' का ठीक अर्थ समझ में नहीं आया। अधिक अच्छे अर्थ के अभाव में अनुवाद में वह अर्थ दे दिया है।

पट्टोलय—पट्ट+उल्लोच (वितान)। जिसे हिन्दी में कपड़े का छत कहते हैं। कमरे में इस छत को तानने के लिये जगह जगह उसके किनारों पर एक पत्थर का टुकड़ा देकर गांठ दे देते हैं। इस तुच्छ कार्य के लिये जो एक बड़े बहुमूल्य रत्न के टुकड़े करे उससे बड़ा मूर्ख और कौन होगा? आप्टे के संस्कृत अंग्रेजी कोष में पटोल का अर्थ भी एक प्रकारका वस्त्र (a kind of cloth) दिया है। शुक्ति अर्थात् साँप जिसमें से मोती निकलता है, को भी संस्कृत में पटोलक कहते हैं। भ प्रति में अन्त के सात दोहों की टीका नहीं है।

२२२ द्वितीय पंक्ति में श्लेष है। जैसे दोहनेवालों को धेनु उत्तम दूध देती है उसी प्रकार यह उत्तम दोहों की धर्मधेनु (पढ़ने वालों को) उत्तम पद देगी। धर्मधेनुः संदोहकेभ्यः संदोहकानाम् वा, वरपयः वर-पदं वा वदाति न भ्रान्तिः ।

दोहों की वर्णानुक्रमणिका

अच्छउ भोयणु ताहं घरि ३०.
 अट्टुई पालइ मूलगुण २६.
 अणुमइ देइ ण पुच्छियउ १६.
 अणुवयगुणसिक्खावयइं ५९.
 अण्णाएं आवति जिय १४५.
 अण्णाएं दालिहियहं ओहट्टइ १४९.
 अण्णाएं दालिहियहं रे जिय १४८.
 अण्णाएं बलियहं वि खउ १४७.
 अण्णु जि मुललिउ फुल्लियउ ३५.
 अण्णुवट्टुइं माणियइ २४.
 अत्तागमतत्ताइयहं १९.
 अमयदाणु भयभीरुयहं १५६.
 अरहंतु वि दोसहिं रहिउ ५.
 अलिय कसायहि मा चवदि ६१
 अवरु वि जं जहिं उवयरइ ११९
 आउसंति सग्गहु चइवि ७३.
 आभिससरिसउ मासियउ २८
 आरात्तिउ दिण्णउ जिणहं १९६
 अककु वि तारठ भवजलहे ८५
 अक्किट्टुइं विहिं तिहि भवाहि ७४
 उत्तमपत्तु मुणिदु जगि ७९.
 उववासहु इक्कहु फलइं १११.
 उइयचउइसिअट्टुमिहिं १३.

एकहिं हंदियमोक्कलउ १२८.
 ए ठाणइं एयारसइं १८.
 ए बारह वय जा करइ ७२.
 एयवत्थु पहिलउ विदिउ १७.
 एयारहविहु तं कहिउ ९.
 एवविहु जा जिणु महइ १८०.
 एह विहइ जिणिसरह १७९.
 एहु घम्मु जो आयरइ ७६.
 कम्मु ण खेतिय सेव जहिं ९७.
 कहिं भोयण सहं भिट्ठी ९४
 काइ बहुत्तइ जंपियइं १०४.
 काइं बहुत्तइ सपयइ ८९.
 कामकहइ परिचत्तियइ ४५.
 किं किं देइ ण घम्मत्तर ९८.
 कूडतुलामाणाइयहं १६२.
 खचहि गुरुवयणंकुसाहिं १३०.
 खुइइ भोउ ण तसु महइ १८६.
 गरुडहं भावइं परिणवइ २१७.
 गंधोएण जि जिणवरहं १८२.
 गुणवंतहं सह संगु करि १४१.
 गुरुआरंभइं णरयगइ १६१.
 वरु पुरु परियणु घणियघणु १२०.
 घाणिदिय वड वसि करहि १२५.
 चउरट्टुइ दोसहं रहिउ १२.

चम्मच्छहं पीयइं जलइं ३२.
 चंदोवइं दिण्हइं जिणहं १९८.
 चामर ससिहरकरधवल १७६
 चिरकियकम्महं खउ करइ ६९
 चिंधचमरछत्तइं जिणहं २००.
 चोरी चोर हणेइ पर ४८.
 छत्तइं छणससिपंडुरइं १७७.
 छुड्ड दंसणु गङ्गायरउ ५८.
 छुड्ड सुविसुद्धिय होइ जिय १०७
 जइ अहिलासु णिवारियउ ५१
 जइ इच्छहि संतोसु करि १३७.
 जइ गिहत्थु दाणेण विणु ८७.
 जइ जिय सुक्खहं अहिलसहि १२२.
 जइ देखेवउ छट्ठियउ ३९
 जलधारा जिणपयगयउ १८३
 जसु दंसणु तसु माणुसह ५४.
 जसु पत्तुत्तमराइयउ १७१.
 जं जिय दिज्जइ इत्थु भवि ९४
 जं दिज्जइ तं पावियइ ९२.
 जंबूदीउ समोत्तरणु २०२.
 जासु जणणि सग्गागमणि १६७
 जासु हियइ अ सि आ उ सा २१४
 जिणपडिमइं कारावियइं १९२.
 जिणपयगयकुसुमंजलिहि १९१.
 जिणभवणइ कारावियइं १९३.
 जिणहरि लिहियइं मडियइ २०१
 जिणु अच्चइ जो अक्खयहिं १८५.

जिणु गुणु देइ अचेयणु वि २१८.
 जिग्भिदित्तु जिय संवरहि १२४.
 जिय मंतइं सत्तक्खरइं २१५
 जिह समिलहिं सायर गयहिं ३.
 जूएं धणहु ण हाणि पर ३८
 जेण अगालिउ जलु पियउ २७.
 जेण सुदेउ सुणरु हवासि १५५.
 जे सुणंति धम्मक्खरइं ११८.
 जो धरि हुंतइं धणकणइं ९३.
 जो चच्चइ जिणु चंदणइं १८४,
 जो जम्मुच्छवि प्हावियउ १६८,
 जो जिणु प्हावइ घयपयहिं १८१.
 जो धवलावइ जिणभवणु १९४.
 जो पड्यावइ जिणयरहं १९५
 जो वयभायणु सो जि तणु ११६.
 झुणिअक्खियसंपुण्णहल १७८
 डिळ्ळउ होहि म उदियह १२९.
 णमकारेपिणु पंचगुरु १.
 णयसुरसेहरमणिकिरण २२३.
 ण हु विग्गासिय दलकमलु २१२.
 णाणुग्गमि जसु समसरणे १७०.
 णासउ धणु तसु धरतणउ ६२.
 णिद्धणमणुयइं कट्टुडा ११४.
 णियमविहणहं णिट्टुटी ११५
 णेवज्जइं दिण्हइं जिणहु १८७.
 तं अपत्तु आगमि भणिउ ८३.
 तं पायइ जिणवरवयणु ६.
 तंबोलोसहु जलु मुइवि ३७.

ता अच्छउ जिय विसुणमइ १५०
 तामच्छउ तउमंभयहं ३१.
 तिलयइ दिण्णइं जिणवरहं १९७.
 तें कज्जे जिय पइं भणित ११२.
 ते कम्मक्खउ मग्गि जिय २१०.
 ते सम्मत्तु महारयणु २०८.
 दय जि मूलु धम्मंघिवहु ४०.
 दसणभूमिहिं बाहिरउ ५७.
 दंसणरहियकुपत्ति जइ ८१.
 दसणरहिय जि तउ करहिं ५५.
 दंसणसुद्धिए सुद्धयहं ५६.
 दंसणु णाणु चरित्तु तउ २२४
 दाणच्चणविहिं जे करहिं ११७.
 दाणच्चणविहिं जो करइ २०९.
 दाणु कुपत्तह दोसउड ८६.
 दिण्णइं वत्थ सुआज्जियहं २०३.
 दिसिं विदिसहिं परिमाणु करि ६६.
 दीवइं दिण्णइं जिणवरहं १८८.
 दुज्जणु सुहियउ होउ जगि २
 दुण्णि सयइं विसुत्तरइं २२२.
 दुल्लहु लहिं मणुयत्तणउ २२१.
 दुल्लहु लहिविं णरत्तयणु २२०.
 देइं जिण्णिदहं जो फलइ १९०
 देहिं दाण चउ किं पि करि १२०.
 धम्मसरुवें परिणवइ ९१.
 धम्महु धणु परिहोइ थिरु १००.
 धम्मु करउं जइ होइ धणु ८८.

धम्मु करंतहं होइ धणु ९९.
 धम्मु विसुद्धउ तं जि पर ११३.
 धम्मं इक्कु वि बहु भरइ १०३.
 धम्मं जं जं अहिलसइ १६५.
 धम्मं जाणहिं जंति णर १०२.
 धम्मं विणु जे सुक्खडा १५२.
 धम्मं सुहु पावेण दुहु १०१.
 धम्मं हरिहलक्कवइ १६६.
 धवलु वि सुरमउडंकिउ १७४
 धूवउ खेवइ जिणवरहं १८९.
 पत्तइं दाणइं दिण्णइण ९६.
 पत्तइं दिज्जइं दाणु जिय ७०
 पत्तहं जिणउवणसिसहं ८०.
 पत्तहं दिण्णउ धोवउउ ९०.
 परतिय बहुबंधण ण पर ५०.
 परिहरिं कोहु खमाइ करि १३१.
 परिहरिं पुत्तु वि अत्तणउ १४६.
 पसुवणधण्णइं खेत्तियइं ६४.
 पंचमु जसु कच्चासणहं १४.
 पंचाणुव्वय जो घरइ ११.
 पंचुंवरहं णिवत्तिं जसु १०.
 पाउ करहिं सुहु अहिलसहिं १६०.
 पारद्विउ परणिगिषणउ ४६.
 पुरगलु जीवइं सहु गणिय २०५.
 पुट्टिमंसु जइ छत्रियउ ४१.
 पुण्णरासिण्णवणाइयइं २०७.
 पुण्णु पाउ जसु मणिं ण ससु २११.

पोह्लियइं भणिमोसियइं ११०.
 पोह्लइं लभि वि पावमइ १०६.
 पोत्थय दिण्ण ण मुणिवरहं १५९.
 फरसिदिउ मा लालि जिय १२३
 बंभयारि सत्तमु भणिउ १५.
 बिणिण सयइं अ सि आ उ सा २१६.
 भव्वुच्छाहणि पावहरि १९९.
 भोगहं करहि पमाणु जिय ६५.
 भोयणु मउणें जो करइ १४३.
 मउयत्तणु जिय मणि धरहि १३२.
 मग्गइं गुरुउवएसियइं ८.
 मज्जु मंसु महु परिहरइ ७७.
 मज्जु मंसु महु परिहरहि २२.
 मज्जु मुक्कु मुक्कइं मयहं ४३.
 मण गच्छहं मणमोहणहं १२७.
 मणवयकायहिं दय करहि ६०.
 मणुयत्तणु दुल्लहु लहिवि २१९.
 मणुयहं विणयविवाज्जियहं १३८.
 महु आसायउ थोडउ वि २३.
 माणइं इलिय परमहिल ६३.
 माया मिळहि थोडिय वि १३३.
 माहउसरणु सिलीमुहउ १७३,
 मिच्छलें णरु मोहियउ १३६.
 मुक्क सुणहमंजरपमुह ४७
 मुक्कहं कूडतुल्लइयहं ४९
 मुणि वयणइं क्षायहि मणइं १०८
 मुहु विळिहिवि मुत्तइ सुणहु ४२.

मूलउ णाली भिसल्लहसुण ३४.
 मूलगुणा इय एत्तइइं ५३.
 मोहु णु छिज्जउ दुव्वलउ १३५.
 राहरामिसवम्मट्टिसुर ३३
 रुवहु उप्परि २४ म करि १२६
 रे जिय पुव्व ण धम्मु किउ १५४.
 लोहु मिळि चउगइसलिलु १३४.
 लोहु लक्ख विस्सु सणु मयणु ६७.
 वसणइं तावडं छंडि जिय ५२
 वारिउ तिमिरु जिणेसरह १७२.
 विज्जावच्चु ण पइं कियउ १५७.
 विज्जावच्चें विरहियउ १३९.
 विसयकसाय वसणाणिवहु १४४
 विहडावइ ण हु संघडइ १५१
 वेदलमीसिउ दहिमहिउ ३६.
 वेसहिं लग्गइ धणिगधणु ४४.
 सज्जाए णाणह पसरु १४०
 सण्णासेण मरंतयहं ७१
 सत्तु वि महुरइ उवसमइ १४२.
 सत्थसएण वियाणियहं १०५
 सद्दामिसिण दुंदुहि रडइ १७५
 सम्मतें विणु वय वि गय २०६.
 सम्मतें सावयवयहं १६४.
 सव्वइं कुसुमइं छंडियइं २५
 संकाइय अट्टु मय २०
 संगवाउ जे करहि जिय ७५.
 संगें मज्जामिसरयइं २९.

संघहं दिण्णु ण अउबिहहं १५८.

संजमु सीलु अउच्चु तउ ७.

संज्ञातिहिं मि समाइयइं ६८.

सारंभइं णवणाइयहं २०४

सावयधम्महं सयलहं मि ७८

सुगि दंसणु जिय जेण विणु २१

सुरसायरि जसु णिकमणि १६९.

सुहियउ हुवउ ण को वि इह १५३.

सुहु सारउ मणुयत्तणहं ४.

हयगयसुणहहं दारियह ८२.

हलुवारंभहं मणुयगइ १६३.

हारिउ तें धणु अप्पणउ ८४.

हियकमलिणि ससहरधवल २१३.

होइ बणिज्जु ण पोठलिहिं १०९.



शुद्धिपत्र.

अर्थ की दृष्टि से दोहों के पाठ व अनुवाद में जो सुधार किये जा सकते हैं वे टिप्पणी में बतलाये गये हैं। यहाँ केवल प्रेस की अशुद्धियों का शोधन किया जाता है।

दोहा नं.	अशुद्ध.	शुद्ध.
९	मणुसजम्मु	माणुसजम्मु
६६	पलिउ	पालिउ
६७	पिडिउ	पडिउ
६८	उप्पज्जइ	उप्पज्जइ
१०७	घम्मु	धम्मु
११५	णिट्ठणी	णिट्ठडी
१३३	मिल्ली	मिल्लीहि

कारंजा से दो ग्रन्थमालाएं प्रकाशित हो रही हैं

जिनमें निम्न लिखित अपभ्रंश भाषा के ग्रन्थ
प्रकाशित हो चुके हैं-

जसहरचरिउ पुष्पदन्त कृत	६)
सावयधम्मदोहा	२॥)
णायकुमारचरिउ पुष्पदन्त कृत	६)

निम्न लिखित अपभ्रंश ग्रन्थ शीघ्र ही क्रमशः प्रकाशित होने वाले हैं-

करकंडचरिउ - कनकामरमुनि कृत.

पाहुड दोहा

सुदंसणचरिउ - नयनन्दि कृत

अपभ्रंशकथासंग्रह

पासचरिउ - पद्मनन्दि कृत

जम्बूसामि चरिउ - वीर कृत

महापुराण - पुष्पदन्त कृत

कथाकोष - श्रीचन्द्र कृत

पउमचरिउ - स्वयंभू कृत

हरिवंशपुराण - ,,

मिलनेका पता-मोतीलाल बनारसीदास,

पंजाब संस्कृत बुकडिपो, लाहौर.

Printed from type by T. M. Patil at the 'Saraswati
Power Press,' Amraoti

AND

Published by Seth Gopal Ambadas Chawara,
Karanja Berar (India).

श्रीर वेदा मन्दिर

पुस्तकालय

2

श्री

काल नं०

लेखक

श्रीर श्रीर दृष्ट

शीर्षक

सामयिक मंत्र

संख्या

क्रम संख्या

२२७२